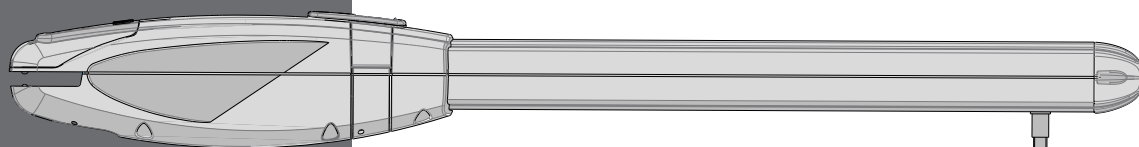
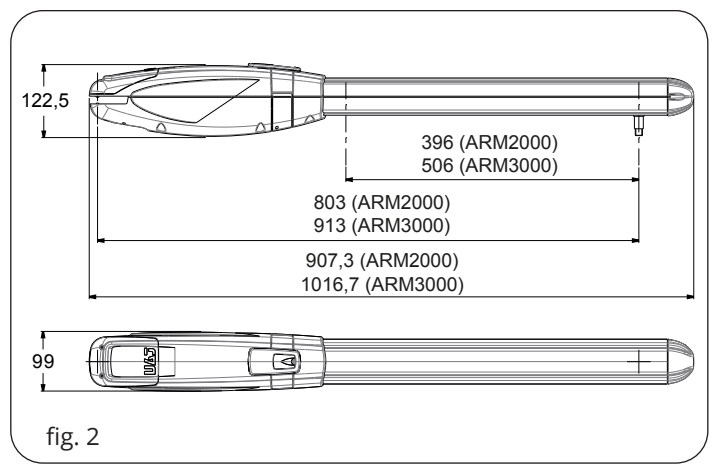
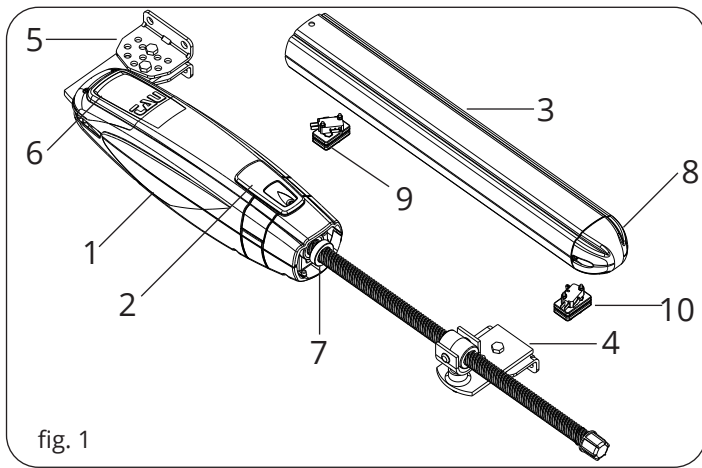


# ARM 3000 Series

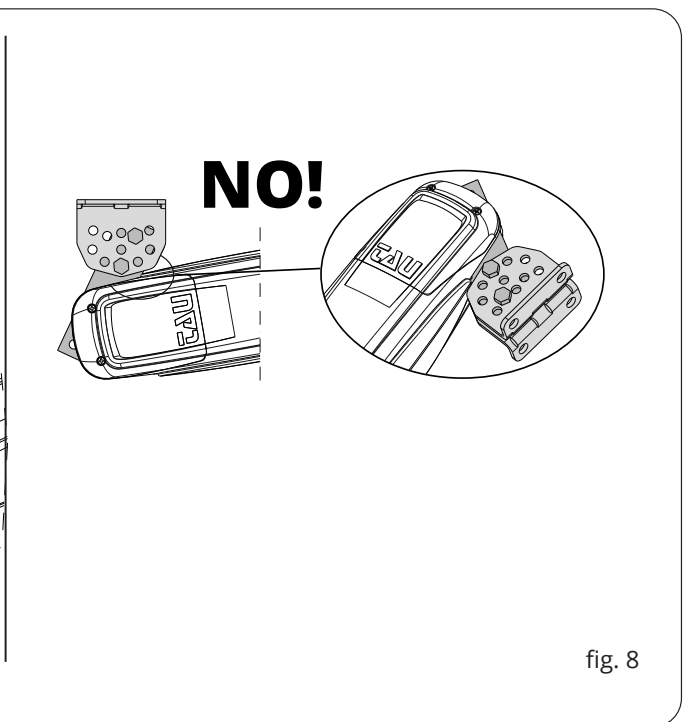
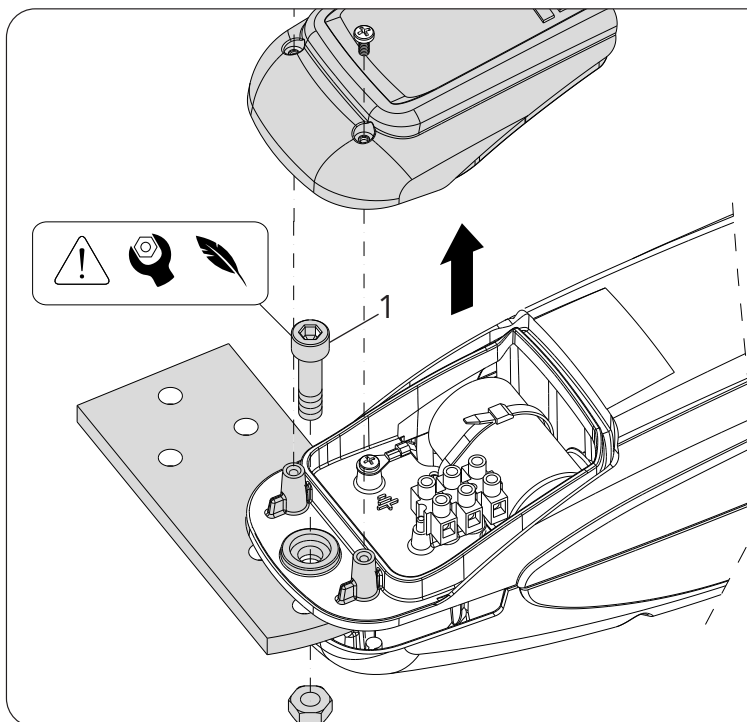
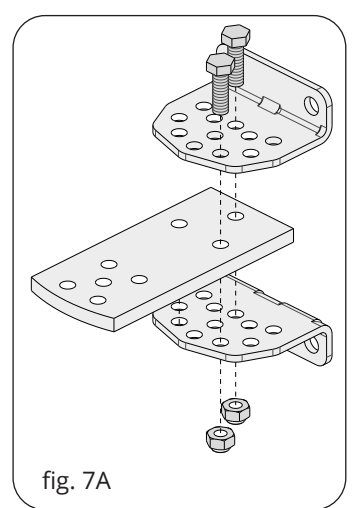
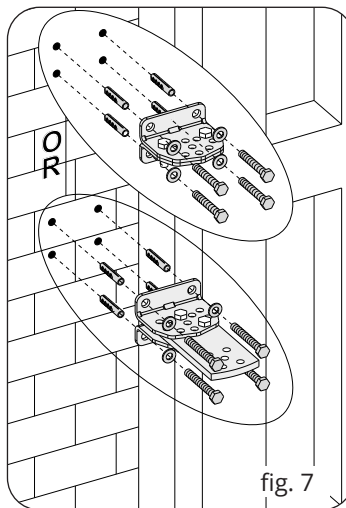
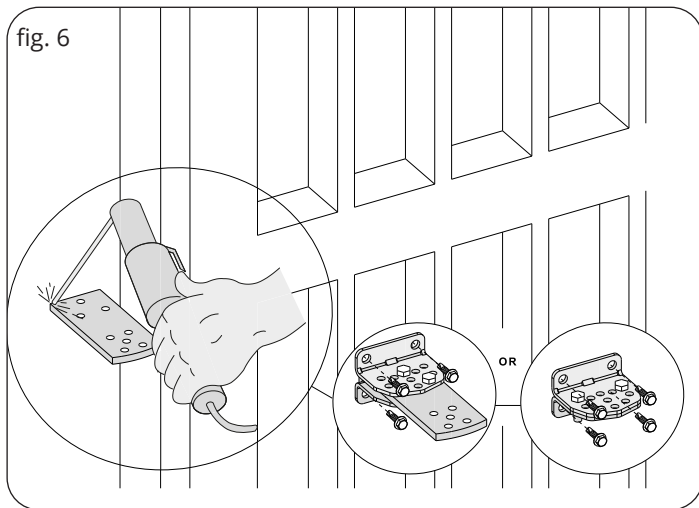
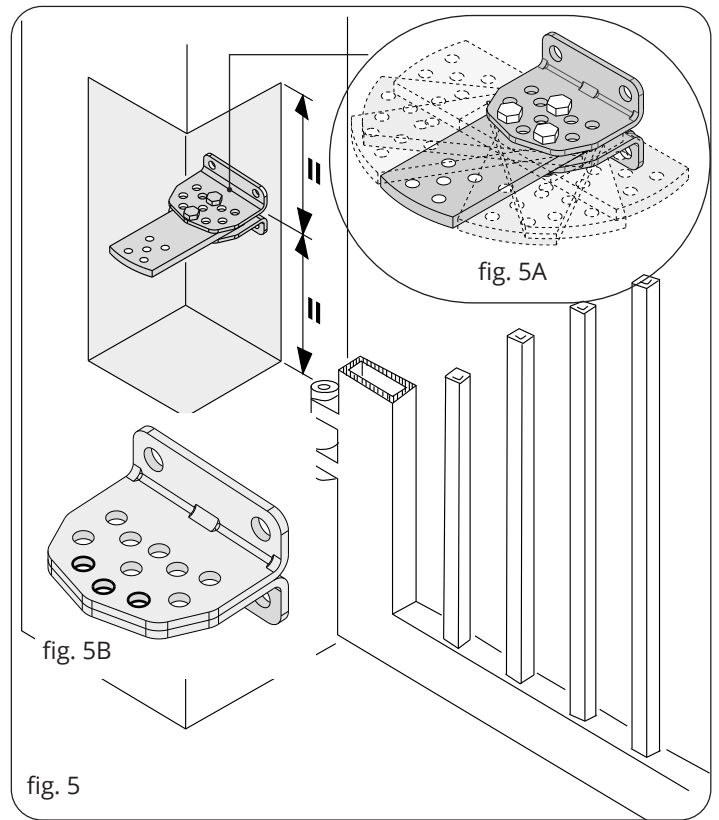
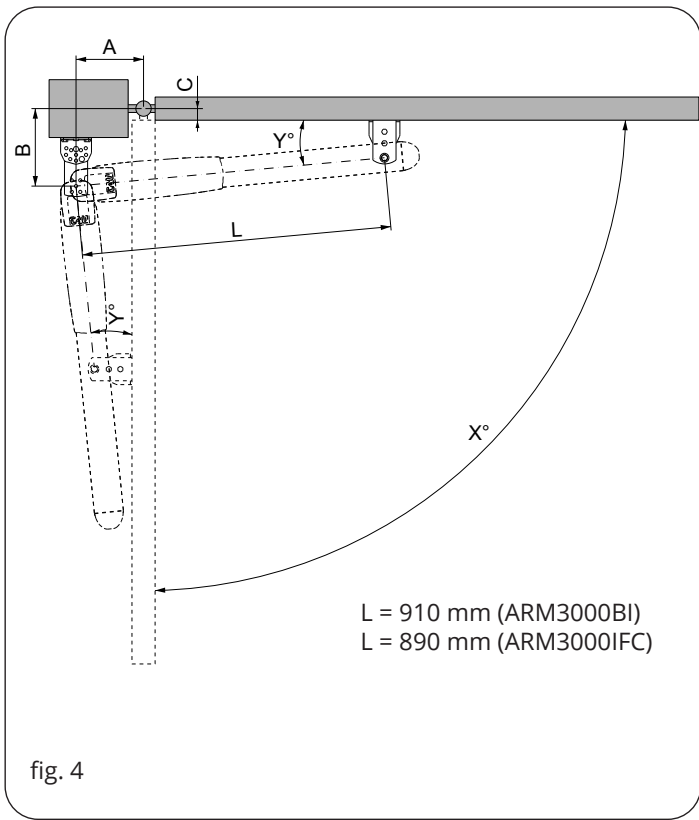


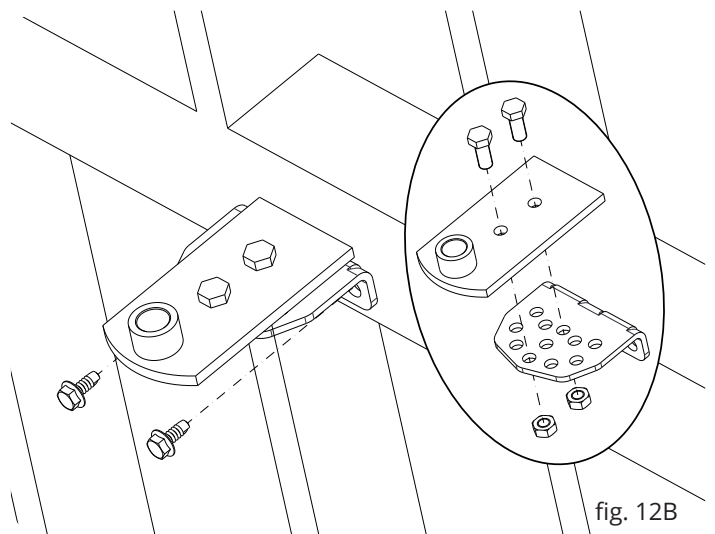
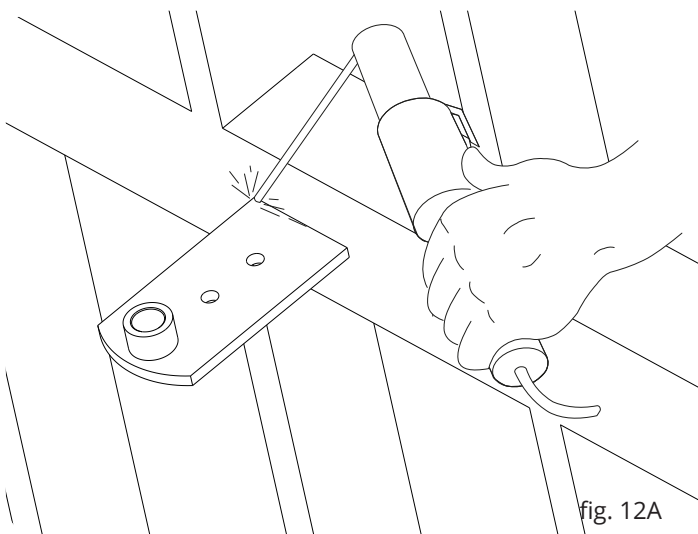
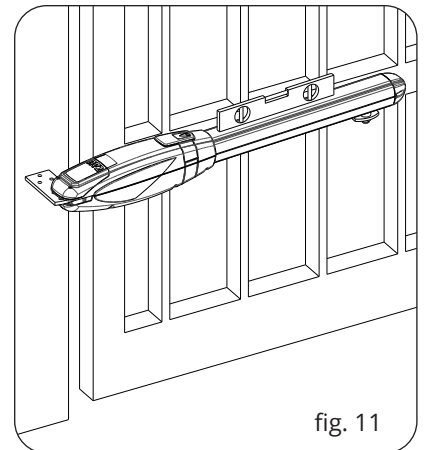
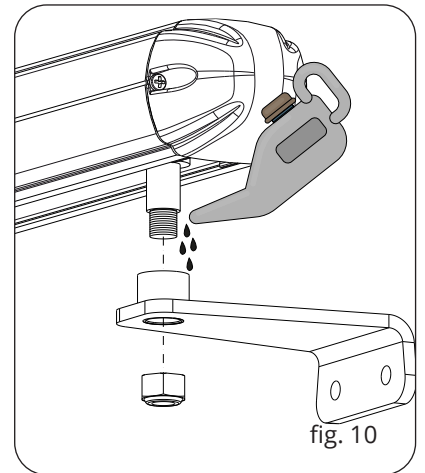
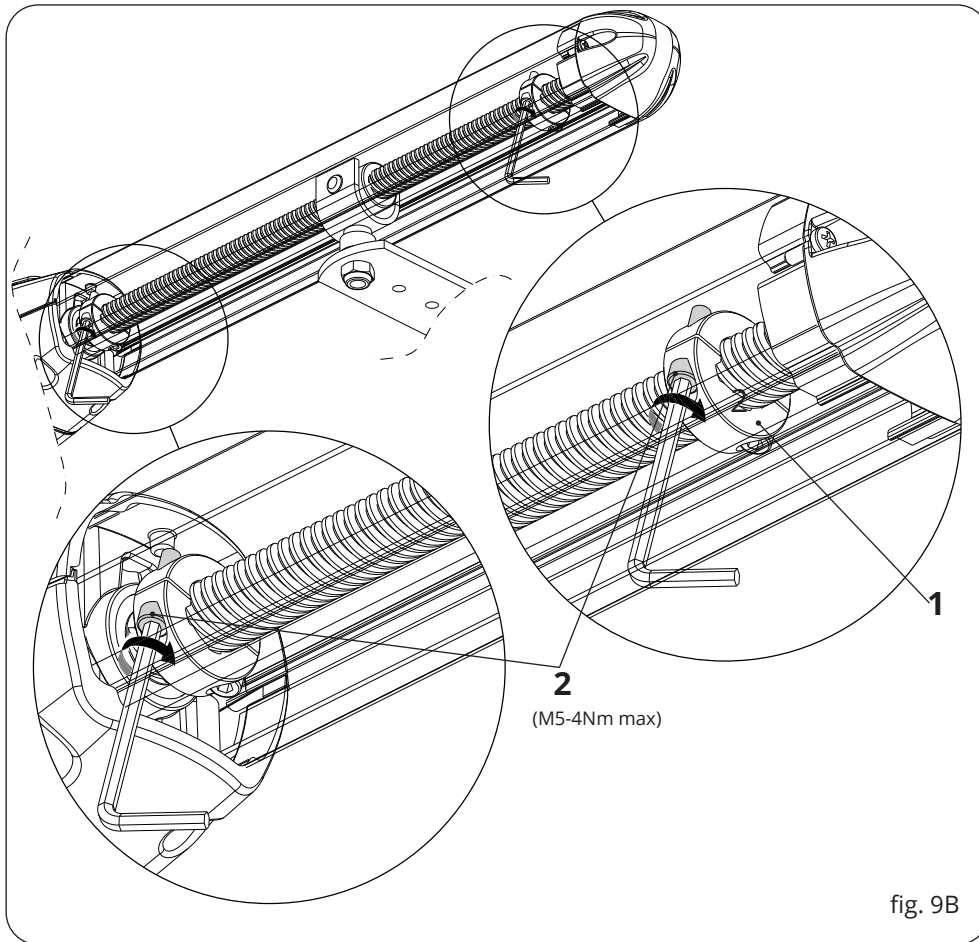
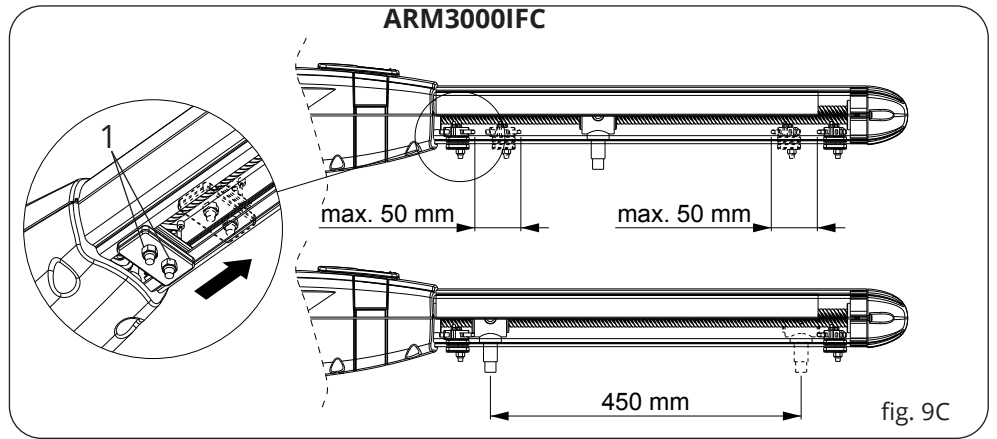
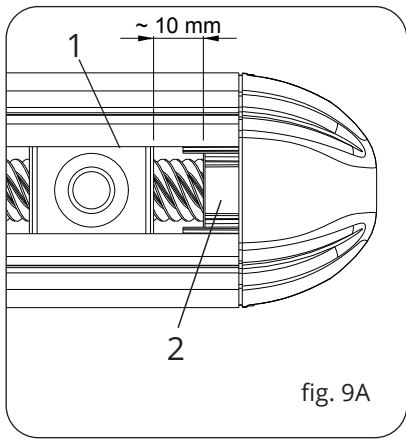


	ARM3000IFC	ARM3000BI
a	4x1,5 mm <sup>2</sup>	2x2,5 mm <sup>2</sup> + 3x0,5 mm <sup>2</sup> *
b	3x1,5 mm <sup>2</sup>	3x1,5 mm <sup>2</sup>
c	2x0,5 mm <sup>2</sup>	2x0,5 mm <sup>2</sup>
d	4x0,5 mm <sup>2</sup>	4x0,5 mm <sup>2</sup>
e	3x0,5 mm <sup>2</sup>	3x0,5 mm <sup>2</sup>
f	2x1 mm <sup>2</sup> + 1RG58	2x1 mm <sup>2</sup> + 1RG58

fig. 3

- \* sezione di 2,5 mm<sup>2</sup> obbligatoria per i motori in c.c.
- \* 2.5 mm<sup>2</sup> section mandatory for DC motors
- \* 2,5 mm<sup>2</sup> Querschnitt für Gleichstrommotoren obligatorisch
- \* Section 2,5 mm<sup>2</sup> obligatoire pour les moteurs DC
- \* Sección de 2.5 mm<sup>2</sup> obligatoria para motores DC
- \* Seção de 2,5 mm<sup>2</sup> obrigatória para motores de corrente contínua





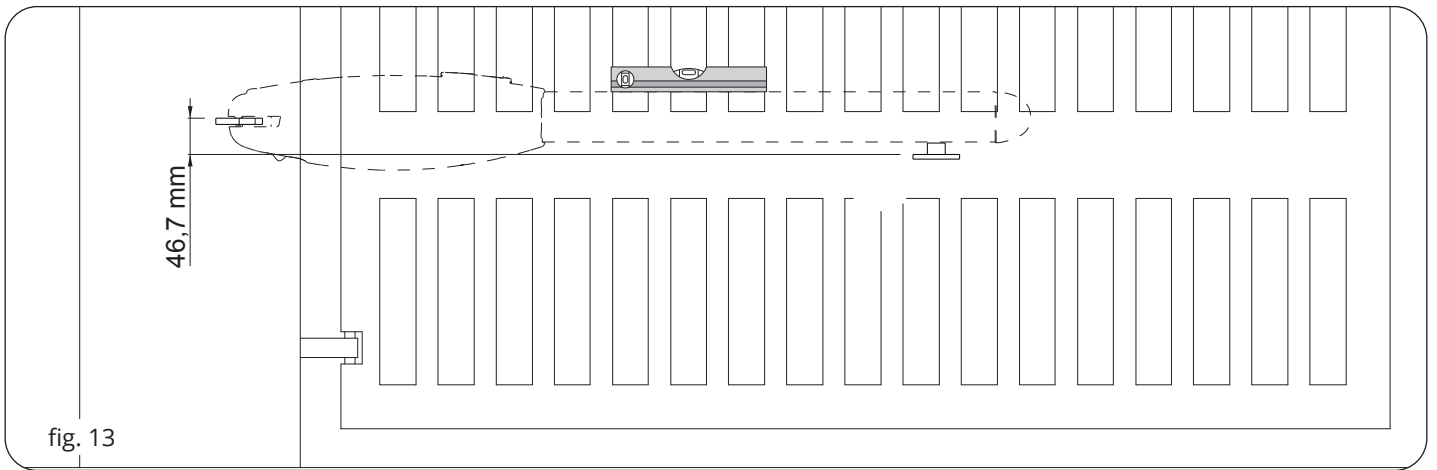


fig. 13

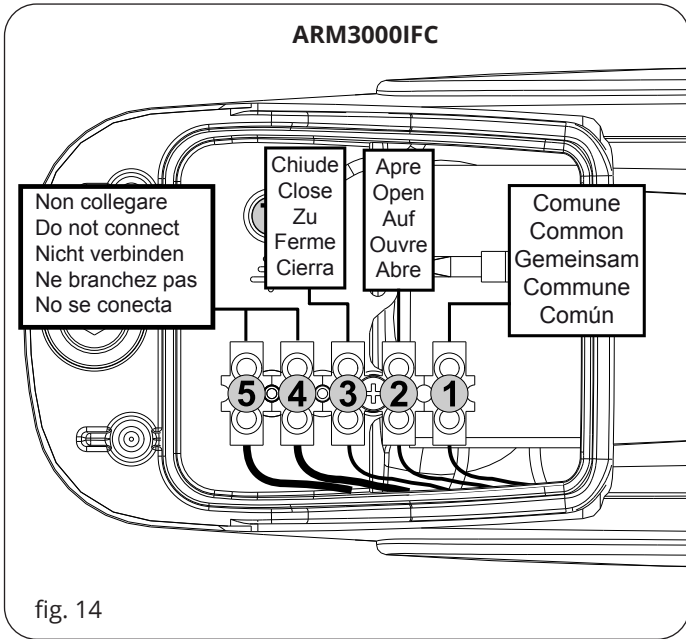


fig. 14

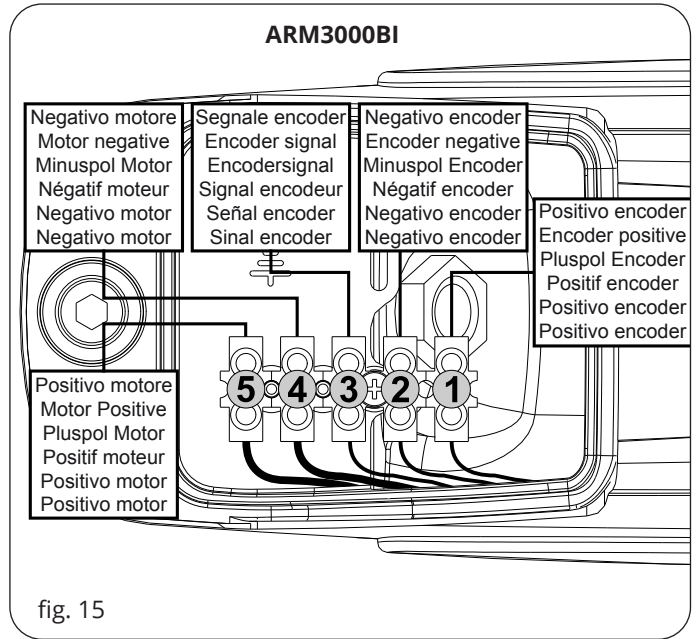


fig. 15

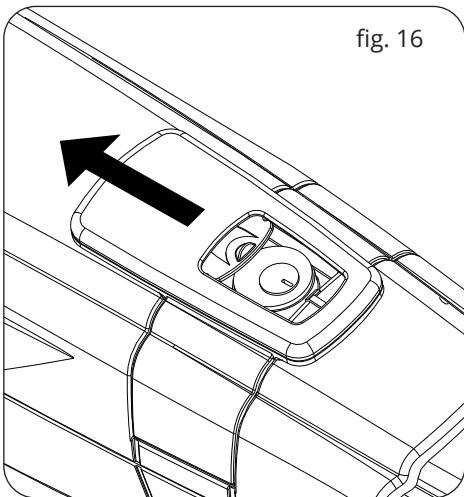


fig. 16

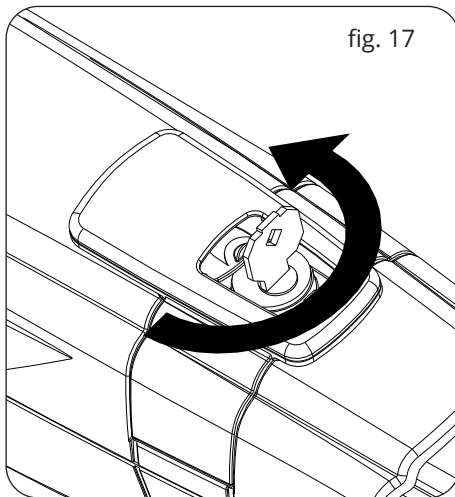


fig. 17

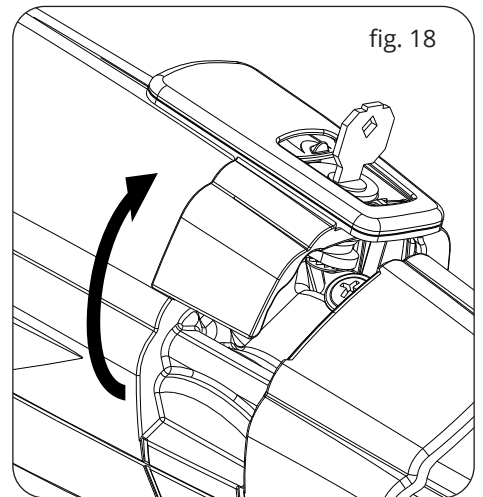


fig. 18

Example mounting: Opening outwards  
Esempio di montaggio per apertura anta verso l'esterno.

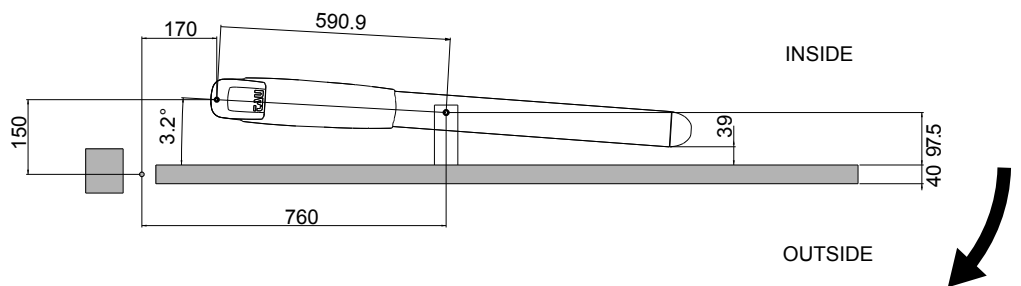


fig. 19

I dati riportati nel presente manuale sono puramente indicativi. La TAU si riserva il diritto di modificarli in qualsiasi momento. La Casa costruttrice si riserva il diritto di apportare modifiche o miglioramenti al prodotto senza alcun preavviso. Eventuali imprecisioni o errori riscontrabili nel presente fascicolo, saranno corretti nella prossima edizione.

All'apertura dell'imballo verificare che il prodotto sia integro. Riciclare i materiali secondo la normativa vigente.

**L'installazione del prodotto dovrà essere effettuata da personale qualificato. La Ditta costruttrice Tau declina ogni responsabilità per danni derivanti a cose e/o persone dovuti ad un'eventuale errata installazione dell'impianto o la non messa a Norma dello stesso secondo le vigenti Leggi (vedi Direttiva Macchine).**

The data described in this handbook are purely a guide. TAU reserves the right to change them in any moment.

The manufacturer reserves the right to modify or improve products without prior notice. Any inaccuracies or errors found in this handbook will be corrected in the next edition.

When opening the packing please check that the product is intact. Please recycle materials in compliance with current regulations.

**This product may only be installed by a qualified fitter. The manufacturer declines all liability for damage to property and/or personal injury deriving from the incorrect installation of the system or its non-compliance with current law (see Machinery Directive).**

Die beschriebenen Daten in der vorliegenden Betriebsanleitung sind rein indikativ. TAU behält sich vor, diese in jedem Moment zu modifizieren.

Der Hersteller behält sich das Recht vor, ohne vorherige Benachrichtigung Änderungen oder Verbesserungen am Produkt anzubringen. Ungenauigkeiten oder Fehler, die in der vorliegenden Ausgabe festgestellt werden, werden in der nächsten Ausgabe berichtet.

Beim Öffnen der Verpackung prüfen, dass das Produkt keine Schäden aufweist. Die Materialien nach den gültigen Vorschriften recyceln.

**Die Installation des Produktes muss von Fachpersonal ausgeführt werden. Die Herstellerfirma TAU übernimmt keinerlei Haftung für Personen- und/oder Sachschäden aufgrund einer falschen Installation der Anlage oder der Nichtkonformität derselben mit den gültigen Gesetzen (siehe Maschinenrichtlinie).**

Les données décrites dans ce manual sont purement indicatives. La TAU se réserve le droit de les modifier à n'importe quel moment.

Le Constructeur se réserve le droit d'apporter des modifications ou des améliorations au produit sans aucun préavis. Les éventuelles imprécisions ou erreurs présentes dans ce fascicule seront corrigées dans la prochaine édition.

À l'ouverture de l'emballage, vérifiez que le produit est intact. Recyclez les matériaux suivant les normes en vigueur.

**L'installation du produit devra être effectuée par du personnel qualifié. Tau décline toute responsabilité pour les dommages aux choses et/ou personnes dus à une éventuelle installation erronée de l'automatisme ou à la non-mise aux normes suivant les lois en vigueur (voir Directive Machines).**

Los datos descritos en este manual son puramente indicativos. La TAU se reserva el derecho de modificarlos en cualquier momento.

El Fabricante se reserva el derecho de modificar o actualizar el producto sin aviso previo. Posibles imprecisiones o errores en este manual serán corregidos en la próxima edición.

Cuando abra el embalaje, controle que el producto esté íntegro. Recicle los materiales según la normativa vigente.

**La instalación del producto tiene que ser efectuada por personal cualificado. El Fabricante Tau no se asume ninguna responsabilidad por lesiones a personas o averías a cosas causadas por una instalación incorrecta del equipo o la por la inobservancia de la normativa vigente (véase Directiva de Máquinas).**

Os dados descritos neste manual são puramente indicativos. A TAU reserva-se o direito de o modificar a qualquer momento.

O fabricante reserva-se o direito de modificar ou actualizar o produto sem aviso prévio. Possíveis imprecisões ou erros no presente manual serão corrigidos na próxima edição/revisão.

Ao abrir a embalagem certifique-se que o produto está intacto. Recicle os materiais segundo as normas em vigor.

**Este produto só pode ser instalado por um técnico qualificado. O fabricante TAU declina qualquer responsabilidade por danos corporais ou materiais resultantes de uma eventual instalação incorrecta do equipamento ou a não conformidade com a norma vigente (Ver Directiva de Máquinas).**

- A) Leggere attentamente le istruzioni prima di procedere all'installazione, in quanto forniscono importanti indicazioni concernenti la sicurezza, l'installazione, l'uso e la manutenzione. Una errata installazione o un errato uso del prodotto può portare a gravi danni alle persone.**
- B) I materiali dell'imballaggio (plastica, polistirolo, ecc.) non devono essere lasciati alla portata dei bambini in quanto potenziali fonti di pericolo.
- C) Conservare le istruzioni per riferimenti futuri.
- D) Questo prodotto è stato progettato e costruito esclusivamente per l'utilizzo indicato in questa documentazione. Qualsiasi altro utilizzo non espressamente indicato potrebbe pregiudicare l'integrità del prodotto e/o rappresentare fonte di pericolo.
- E) TAU declina qualsiasi responsabilità derivata dall'uso improprio o diverso da quello per cui l'automatismo è destinato.
- F) Non installare il prodotto in ambiente e atmosfera esplosivi.
- G) Gli elementi costruttivi meccanici devono essere in accordo con quanto stabilito dalle Norme EN 12604 e EN 12605. Per i Paesi extra-CEE, oltre ai riferimenti normativi nazionali, per ottenere un livello di sicurezza adeguato, devono essere seguite le Norme sopra riportate.
- H) TAU non è responsabile dell'inosservanza della Buona Tecnica nella costruzione delle chiusure da motorizzare, nonché delle deformazioni che dovessero intervenire nell'utilizzo.
- I) L'installazione deve essere effettuata nell'osservanza delle Norme EN 12453 e EN 12445. Il livello di sicurezza dell'automazione deve essere C+D.
- J) Prima di effettuare qualsiasi intervento sull'impianto, togliere l'alimentazione elettrica e scollegare le batterie.
- K) Prevedere sulla rete di alimentazione dell'automazione un interruttore onnipolare con distanza d'apertura dei contatti uguale o superiore a 3 mm. È consigliabile l'uso di un magnetotermico da 6A con interruzione onnipolare.
- L) Verificare che a monte dell'impianto vi sia un interruttore differenziale con soglia da 0,03 A.
- M) Verificare che l'impianto di terra sia realizzato a regola d'arte e collegarvi le parti metalliche della chiusura.
- N) L'automazione dispone di una sicurezza intrinseca antischiacciamento costituita da un controllo di coppia. E' comunque necessario verificarne la soglia di intervento secondo quanto previsto dalle Norme indicate al punto I.
- O) I dispositivi di sicurezza (norma EN 12978) permettono di proteggere eventuali aree di pericolo da Rischi meccanici di movimento, come ad Es. schiacciamento, convogliamento, cesoiamento.
- P) Per ogni impianto è consigliato l'utilizzo di almeno una segnalazione luminosa nonché di un cartello di segnalazione fissato adeguatamente sulla struttura dell'infisso, oltre ai dispositivi citati al punto O.
- Q) Il costruttore dell'automazione declina ogni responsabilità qualora vengano installati componenti incompatibili ai fini della sicurezza e del buon funzionamento. Per l'eventuale riparazione o sostituzione dei prodotti dovranno essere utilizzati esclusivamente ricambi originali.
- R) Per la manutenzione utilizzare esclusivamente parti originali TAU.
- S) Non eseguire alcuna modifica sui componenti facenti parte del sistema d'automazione.
- T) L'installatore deve fornire tutte le informazioni relative al funzionamento manuale del sistema in caso di emergenza e consegnare all'Utente utilizzatore dell'impianto la "Guida Utente" allegata al prodotto.
- U) Non permettere ai bambini o persone di sostare nelle vicinanze del prodotto durante il funzionamento.
- W) Tenere fuori dalla portata dei bambini radiocomandi o qualsiasi altro datore di impulso, per evitare che l'automazione possa essere azionata involontariamente.
- X) Il transito tra le ante deve avvenire solo a cancello completamente aperto.
- Y) L'Utente utilizzatore deve astenersi da qualsiasi tentativo di riparazione o d'intervento diretto e rivolgersi solo a personale qualificato.
- Z) Tutto quello che non è previsto espressamente in queste istruzioni non è permesso.

**Consigliamo di riporre tutta la documentazione relativa all'impianto all'interno o nelle immediate vicinanze della centralina.**

**IMPORTANT NOTICE FOR THE INSTALLER - GENERAL SAFETY REGULATIONS**

- A) Please read these instructions carefully before installing the product as they contain important information concerning safety, installation, use and maintenance. Incorrect installation or incorrect use of the product could cause serious harm to people.**
- B) Do not leave packing materials (plastic, polystyrene, etc.) within reach of children as such materials are potential sources of danger.
- C) Store these instructions for future reference.
- D) This product was designed and built strictly for the use indicated in this documentation. Any other use, not expressly indicated here, could compromise the good condition/operation of the product and/or be a source of danger.
- E) TAU declines all liability caused by improper use or use other than that for which the automated system was intended.
- F) Do not install the product in explosive environments.
- G) The mechanical parts must conform to the provisions of Standards EN 12604 and EN 12605. For non-EU countries, to obtain an adequate level of safety, the Standards mentioned above must be observed, in addition to national legal regulations.
- H) TAU is not responsible for failure to observe Good Technique in the construction of the closing elements to be motorised, or for any deformation that may occur during use.
- I) The installation must conform to Standards EN 12453 and EN 12445. The safety level of the automated system must be C+D.
- J) Before attempting any job on the system, cut out electrical power and disconnect the batteries.
- K) The mains power supply of the automated system must be fitted with an all-pole switch with contact opening distance of 3mm or greater. Use of a 6A thermal breaker with all-pole circuit break is recommended.
- L) Make sure that a differential switch with threshold of 0.03 A is fitted upstream of the system.
- M) Make sure that the earthing system is perfectly constructed, and connect metal parts of the means of the closure to it.
- N) The automated system is supplied with an intrinsic anti-crushing safety device consisting of a torque control. Nevertheless, its tripping threshold must be checked as specified in the Standards indicated at point "I".
- O) The safety devices (EN 12978 standard) protect any danger areas against mechanical movement Risks, such as crushing, dragging, and shearing.
- P) Use of at least one indicator-light is recommended for every system, as well as a warning sign adequately secured to the frame structure, in addition to the devices mentioned at point "O".
- Q) The manufacturer declines all liability if incompatible safety and components are installed. Only use original spare parts to repair or replace the product.
- R) For maintenance, strictly use original parts by TAU.
- S) Do not in any way modify the components of the automated system.
- T) The installer shall supply all information concerning manual operation of the system in case of an emergency, and shall hand over to the user the "User Guide" supplied with the product.
- U) Do not allow children or adults to stay near the product while it is operating.
- W) Keep remote controls or other pulse generators away from children, to prevent the automated system from being activated involuntarily.
- X) Transit through the leaves is allowed only when the gate is fully open.
- Y) The user must not attempt any kind of repair or direct action whatever and contact qualified personnel only.
- Z) Anything not expressly specified in these instructions is not permitted.

**Keep all the documents concerning the system inside or near the central control unit.**

- A) Die Anweisungen vor der Installation genau lesen, da sie wichtige Hinweise mit Bezug auf Sicherheit, Installation, Bedienung und Wartung liefern. Eine falsche Installation oder ein fehlerhafter Betrieb des Produktes können zu schwerwiegenden Personenschäden führen.**
- B) Das Verpackungsmaterial (Kunststoff, Styropor, usw.) sollte nicht in Reichweite von Kindern aufbewahrt werden, da es eine potentielle Gefahrenquelle darstellt.
- C) Die Anleitung sollte aufbewahrt werden, um auch in Zukunft Bezug auf sie nehmen zu können.
- D) Dieses Produkt wurde ausschließlich für den in diesen Unterlagen angegebenen Gebrauch entwickelt und hergestellt. Jeder andere Gebrauch, der nicht ausdrücklich angegeben ist, könnte die Unversehrtheit des Produktes beeinträchtigen und/oder eine Gefahrenquelle darstellen.
- E) Die Firma TAU lehnt jede Haftung für Schäden, die durch unsachgemäßen oder nicht bestimmungsgemäßen Gebrauch der Automatik verursacht werden, ab.
- F) Das Produkt nicht in EX-Umgebung bzw. EX-Atmosphäre installieren.
- G) Die mechanischen Bauelemente müssen den Anforderungen der Normen EN 12604 und EN 12605 entsprechen. Für Länder, die nicht der Europäischen Union angehören, sind für die Gewährleistung eines entsprechenden Sicherheitsniveaus neben den nationalen gesetzlichen Bezugsvorschriften die oben aufgeführten Normen zu beachten.
- H) Die Firma TAU übernimmt keine Haftung im Falle von nicht fachgerechten Ausführungen bei der Herstellung der anzutreibenden Schließvorrichtungen sowie bei Deformationen, die eventuell beim Betrieb entstehen.
- I) Die Installation muß unter Beachtung der Normen EN 12453 und EN 12445 erfolgen. Die Sicherheitsstufe der Automatik sollte C+D sein.
- J) Vor der Ausführung jeglicher Eingriffe auf der Anlage sind die elektrische Versorgung und die Batterie abzunehmen.
- K) Auf dem Versorgungsnetz der Automatik ist ein omnipolarer Schalter mit Öffnungsabstand der Kontakte von über oder gleich 3 mm einzubauen. Darüber hinaus wird der Einsatz eines Magnetschutzschalters mit 6A mit omnipolarer Abschaltung empfohlen.
- L) Es sollte überprüft werden, ob vor der Anlage ein Differentialschalter mit einer Auslöseschwelle von 0,03 A zwischengeschaltet ist.
- M) Es sollte überprüft werden, ob die Erdungsanlage fachgerecht ausgeführt wurde. Die Metallteile der Schließung sollten an diese Anlage angeschlossen werden.
- N) Die Automation verfügt über eine eingebaute Sicherheitsvorrichtung für den Quetschschutz, die aus einer Drehmomentkontrolle besteht. Es ist in jedem Falle erforderlich, deren Eingriffsschwelle gemäß der Vorgaben der unter Punkt "I" angegebenen Vorschriften zu überprüfen.
- O) Die Sicherheitsvorrichtungen (Norm EN 12978) ermöglichen den Schutz eventueller Gefahrenbereiche vor mechanischen Bewegungsrisiken, wie zum Beispiel Quetschungen, Mitschleifen oder Schnittverletzungen.
- P) Für jede Anlage wird der Einsatz von mindestens einem Leuchtsignal empfohlen sowie eines Hinweisschildes, das über eine entsprechende Befestigung mit dem Aufbau des Tors verbunden wird. Darüber hinaus sind die unter Punkt "O" erwähnten Vorrichtungen einzusetzen.
- Q) Der Hersteller der Automatisierung übernimmt keinerlei Haftung, falls Bestandteile installiert werden, die – was Sicherheit und korrekten Betrieb betrifft – nicht kompatibel sind. Zur Reparatur oder zum Ersatz der Produkte dürfen ausschließlich Originalersatzteile verwendet werden.
- R) Bei der Instandhaltung sollten ausschließlich Originalteile der Firma TAU verwendet werden.
- S) Auf den Komponenten, die Teil des Automationsystems sind, sollten keine Veränderungen vorgenommen werden.
- T) Der Installateur sollte alle Informationen hinsichtlich des manuellen Betriebs des Systems in Notfällen liefern und dem Betreiber der Anlage das "Führer Benutzer", das dem Produkt beigelegt ist, übergeben.
- U) Weder Kinder noch Erwachsene sollten sich während des Betriebs in der unmittelbaren Nähe der Automation aufhalten.
- W) Die Funksteuerungen und alle anderen Impulsgeber sollten außerhalb der Reichweite von Kindern aufbewahrt werden, um ein versehentliches Aktivieren der Automation zu vermeiden.
- X) Der Durchgang oder die Durchfahrt zwischen den Flügeln darf lediglich bei vollständig geöffnetem Tor erfolgen.
- Y) Der Betreiber sollte keinerlei Reparaturen oder direkte Eingriffe auf der Automation ausführen, sondern sich hierfür ausschließlich an qualifiziertes Fachpersonal wenden.
- Z) Alle Vorgehensweisen, die nicht ausdrücklich in der vorliegenden Anleitung vorgesehen sind, sind nicht zulässig
- Wir empfehlen, alle Unterlagen der Anlage in der Steuerzentrale oder in ihrer unmittelbaren Nähe aufzubewahren.**

## CONSIGNES POUR L'INSTALLATEUR - RÈGLES DE SÉCURITÉ

Français

- A) Lire attentivement les instructions avant de procéder à l'installation, dans la mesure où elles fournissent des indications importantes concernant la sécurité, l'installation, l'emploi et la maintenance. Une installation erronée ou un usage erroné du produit peut entraîner de graves conséquences pour les personnes.**
- B) Les matériaux d'emballage (matière plastique, polystyrène, etc.) ne doivent pas être laissés à la portée des enfants car ils constituent des sources potentielles de danger.
- C) Conserver les instructions pour les références futures.
- D) Ce produit a été conçu et construit exclusivement pour l'usage indiqué dans cette documentation. Toute autre utilisation non expressément indiquée pourrait compromettre l'intégrité du produit et/ou représenter une source de danger.
- E) TAU décline toute responsabilité qui dériverait d'usage impropre ou différent de celui auquel l'automatisme est destiné.
- F) Ne pas installer le produit dans un environnement et une atmosphère explosifs.
- G) Les composants mécaniques doivent répondre aux prescriptions des Normes EN 12604 et EN 12605. Pour les Pays extra-CEE, l'obtention d'un niveau de sécurité approprié exige non seulement le respect des normes nationales, mais également le respect des Normes susmentionnées.
- H) TAU n'est pas responsable du non-respect de la Bonne Technique dans la construction des fermetures à motoriser, ni des déformations qui pourraient intervenir lors de l'utilisation.
- I) L'installation doit être effectuée conformément aux Normes EN 12453 et EN 12445. Le niveau de sécurité de l'automatisme doit être C+D.
- J) Couper l'alimentation électrique et déconnecter la batterie avant toute intervention sur l'installation.
- K) Prévoir, sur le secteur d'alimentation de l'automatisme, un interrupteur omnipolaire avec une distance d'ouverture des contacts égale ou supérieure à 3 mm. On recommande d'utiliser un magnétothermique de 6A avec interruption omnipolaire.
- L) Vérifier qu'il y ait, en amont de l'installation, un interrupteur différentiel avec un seuil de 0,03 A.
- M) Vérifier que la mise à terre est réalisée selon les règles de l'art et y connecter les pièces métalliques de la fermeture.
- N) L'automatisme dispose d'une sécurité intrinsèque anti-écrasement, formée d'un contrôle du couple. Il est toutefois nécessaire d'en vérifier le seuil d'intervention suivant les prescriptions des Normes indiquées au point "I".
- O) Les dispositifs de sécurité (norme EN 12978) permettent de protéger des zones éventuellement dangereuses contre les Risques mécaniques du mouvement, comme l'écrasement, l'acheminement, le cisaillement.
- P) On recommande que toute installation soit doté au moins d'une signalisation lumineuse, d'un panneau de signalisation fixé, de manière appropriée, sur la structure de la fermeture, ainsi que des dispositifs cités au point "O".
- Q) Le constructeur de l'automatisme décline toute responsabilité en cas d'installation de composants incompatibles en matière de sécurité et de bon fonctionnement. Pour toute réparation ou pour tout remplacement des produits, il faudra utiliser exclusivement des pièces de rechange originales.
- R) Utiliser exclusivement, pour l'entretien, des pièces TAU originales.
- S) Ne jamais modifier les composants faisant partie du système d'automatisme.
- T) L'installateur doit fournir toutes les informations relatives au fonctionnement manuel du système en cas d'urgence et remettre à l'Usager qui utilise l'installation le "Guide Usager" fournie avec le produit.
- U) Interdire aux enfants ou aux tiers de stationner près du produit durant le fonctionnement.
- W) Eloigner de la portée des enfants les radiocommandes ou tout autre générateur d'impulsions, pour éviter tout actionnement involontaire de l'automatisme.
- X) Le transit entre les vantaux ne doit avoir lieu que lorsque le portail est complètement ouvert.
- Y) L'Usager qui utilise l'installation doit éviter toute tentative de réparation ou d'intervention directe et s'adresser uniquement à un personnel qualifié.
- Z) Tout ce qui n'est pas prévu expressément dans ces instructions est interdit.

**Nous conseillons de conserver toute la documentation relative à l'installation à l'intérieur de l'armoire de commande ou à proximité immédiate.**



- A) Lea con atención las instrucciones antes de proceder con la instalación, puesto que suministran importantes indicaciones sobre la seguridad, instalación, uso y mantenimiento. Una instalación incorrecta o un uso impropio del producto puede causar graves daños a las personas.**
- B) Los materiales del embalaje (plástico, poliestireno, etc.) no deben dejarse al alcance de los niños, ya que constituyen fuentes potenciales de peligro.
- C) Guarden las instrucciones para futuras consultas.
- D) Este producto ha sido proyectado y fabricado exclusivamente para la utilización indicada en el presente manual. Cualquier uso diverso del previsto podría perjudicar el funcionamiento del producto y/o representar fuente de peligro.
- E) TAU declina cualquier responsabilidad derivada de un uso impropio o diverso del previsto.
- F) No instale el producto en locales con atmósfera explosiva.
- G) Los elementos constructivos mecánicos deben estar de acuerdo con lo establecido en las Normas EN 12604 y EN 12605. Para los países no pertenecientes a la CEE, además de las referencias normativas nacionales, para obtener un nivel de seguridad adecuado, deben seguirse las Normas arriba indicadas.
- H) TAU no es responsable del incumplimiento de las buenas técnicas de fabricación de los cierres que se han de motorizar, así como de las deformaciones que pudieran intervenir en la utilización.
- I) La instalación debe ser realizada de conformidad con las Normas EN 12453 y EN 12445. El nivel de seguridad de la automatización debe ser C+D.
- J) Quiten la alimentación eléctrica y desconecten las baterías antes de efectuar cualquier intervención en la instalación.
- K) Coloquen en la red de alimentación de la automatización un interruptor omnipolar con distancia de apertura de los contactos igual o superior a 3 mm. Se aconseja usar un magnetotérmico de 6A con interrupción omnipolar.
- L) Comprueben que la instalación disponga línea arriba de un interruptor diferencial con umbral de 0,03 A.
- M) Verifiquen que la instalación de tierra esté correctamente realizada y conecten las partes metálicas del cierre.
- N) La automatización dispone de un dispositivo de seguridad antiplastamiento constituido por un control de par. No obstante, es necesario comprobar el umbral de intervención según lo previsto en las Normas indicadas en el punto "I".
- O) Los dispositivos de seguridad (norma EN 12978) permiten proteger posibles áreas de peligro de Riesgos mecánicos de movimiento, como por ej. aplastamiento, arrastre, corte.
- P) Para cada equipo se aconseja usar por lo menos una señalización luminosa así como un cartel de señalización adecuadamente fijado a la estructura del bastidor, además de los dispositivos indicados en el "O".
- Q) El fabricante de la automatización no se asume ninguna responsabilidad si se instalan componentes incompatibles para la seguridad y el funcionamiento correcto. Para una posible reparación o sustitución de los productos, use sólo recambios originales.
- R) Para el mantenimiento utilicen exclusivamente piezas originales TAU.
- S) No efectúen ninguna modificación en los componentes que forman parte del sistema de automatización.
- T) El instalador debe proporcionar todas las informaciones relativas al funcionamiento del sistema en caso de emergencia y entregar al usuario del equipo la "Guía Usuario" que se adjunta al producto.
- U) No permitan que niños o personas se detengan en proximidad del producto durante su funcionamiento.
- W) Mantengan lejos del alcance los niños los telemandos o cualquier otro emisor de impulso, para evitar que la automatización pueda ser accionada involuntariamente.
- X) Sólo puede transitarse entre las hojas si la cancela está completamente abierta.
- Y) El usuario no debe por ningún motivo intentar reparar o modificar el producto, debe siempre dirigirse a personal cualificado.
- Z) Todo lo que no esté previsto expresamente en las presentes instrucciones debe entenderse como no permitido.
- Se aconseja guardar toda la documentación de la instalación en el interior o cerca de la central.**

AVISO AO INSTALADOR - NORMAS GERAIS DE SEGURANÇA

- A) Leia atentamente as instruções antes de proceder à instalação, na medida em que estas fornecem indicações importantes relativas à segurança, à instalação, à utilização e à manutenção. Uma instalação ou utilização incorrectas podem traduzir-se em sérios riscos para as pessoas.**
- B) Os materiais da embalagem (plástico, poliestireno, etc.) não devem ser deixados ao alcance das crianças na medida em que constituem uma potencial fonte de perigo.
- C) Guardar o manual do utilizador para qualquer consulta futura.
- D) Este produto foi concebido e construído exclusivamente para o fim indicado neste documento. Qualquer outra utilização que não a expressamente indicada pode comprometer a integridade do produto e/ou representar uma potencial fonte de perigo.
- E) TAU declina qualquer responsabilidade derivada de uma utilização imprópria ou diferente daquela a que o automatismo se destina.
- F) Não instalar o produto numa atmosfera ou ambiente explosivo.
- G) Os elementos mecânicos devem estar de acordo com o estabelecido nas normas EN 12604 e EN 12605. Para os países extra CEE, além das normas nacionais aplicáveis, devem ser seguidas as normas acima mencionadas de modo a garantir um adequado nível de segurança.
- H) A TAU não é responsável pela não observação de boas práticas na construção do ponto de acesso a automatizar, nem pelas deformações que se possam verificar aquando da sua utilização.
- I) A instalação deve ser realizada em conformidade com as normas EN 12453 e EN12445. O nível de segurança da automação deve ser C + D.
- J) Antes de iniciar qualquer tipo de intervenção na instalação, desligar a alimentação da rede eléctrica e desconectar a bateria.
- K) É necessário instalar na rede de alimentação da automação um disjuntor omnipolar, com uma distância de abertura entre contactos, igual ou superior a 3mm. Recomenda-se o uso de um disjuntor magnetotérmico de 6A com corte omnipolar.
- L) Verificar se a montante da instalação existe um disjuntor diferencial com uma sensibilidade de 30 mA.
- M) Assegurar que o aterramento do sistema (ligação terra" está conforme a boa prática profissional e ligado à parte metálica do portão.
- N) O automatismo é fornecido com um dispositivo de segurança intrínseco de anti-esmagamento através do controlo do binário. Não obstante, é necessário verificar a sensibilidade do seu funcionamento segundo o previsto nas normas indicadas no ponto I.
- O) Os dispositivos de segurança (standard EN 12978) permitem proteger zonas de perigo/sensíveis contra riscos associados a movimentos mecânicos tais como esmagamento, arrastamento e cisalhamento.
- P) Em cada instalação é aconselhada a utilização de pelo menos uma sinalização luminosa, assim como uma placa de informação adequadamente fixada à estrutura da automação, em conjunto com os outros dispositivos já citados no ponto O.
- Q) O fabricante do automatismo declina qualquer responsabilidade caso de instalação de componentes incompatíveis em termos de segurança e bom funcionamento. Para eventual reparação ou substituição dos produtos, devem ser utilizadas unicamente peças de substituição originais TAU.
- R) Para efectuar a manutenção do sistema, utilizar exclusivamente peças originais TAU.
- S) Não efectuar nenhuma modificação em elementos que façam parte do sistema do automatismo.
- T) O instalador deve fornecer toda a informação em relação à operação manual do sistema em caso de emergência ou falha no fornecimento de energia eléctrica, e entregar ao utilizador final o "Manual do Utilizador" que acompanha o produto.
- U) Não permitir que pessoas ou crianças permaneçam na vizinhança do produto durante o seu funcionamento.
- W) Manter fora do alcance das crianças todos os comandos/emissores ou outros dispositivos geradores de impulsos, de modo a impedir activação involuntária da automação.
- X) O trânsito através das folhas do portão só deve ser feito após este estar completamente aberto.
- Y) O utilizador deve abster-se de qualquer tentativa de reparação ou intervenção directa e recorrer a um técnico especializado.
- Z) Tudo o que não estiver expressamente previsto nestas instruções deve entender-se como não permitido.

**Aconselha-se que a documentação relacionada com o sistema esteja guardada no interior ou na proximidade da caixa de protecção da unidade de controlo.**

## INDICE - INHALTSVERZEICHNIS - CONTENTS - INDEX - ÍNDICE

Disegni - Drawings - Zeichnen - Projets - Dibujos - Desenhos	2
Caratteristiche tecniche della serie ARM2000 - Technische Eigenschaften der serie ARM2000 - Technical features of the ARM2000 series - Caractéristiques techniques de la série ARM2000 - Características técnicas de la serie ARM2000 - Especificações Técnicas da série ARM2000	10
Italiano	12
English	17
Deutsch	21
Français	25
Español	29
Português	33

### CARATTERISTICHE TECNICHE DELLA SERIE ARM3000 / TECHNICAL CHARACTERISTICS OF THE ARM3000 SERIES / TECHNISCHE EIGENSCHAFTEN DER SERIE ARM3000 / CARACTÉRISTIQUES TECHNIQUES DE LA SÉRIE ARM3000 / CARACTERÍSTICAS TÉCNICAS DE LA SERIE ARM3000 / ESPECIFICAÇÕES TÉCNICAS DA SÉRIE ARM3000

	ARM3000BI	ARM3000IFC
Alimentazione / Voltage input / Stromversorgung / Alimentation / Alimentación / Alimentação	230V AC ±10% 50/60 Hz	
Alimentazione Motore / Voltage input to motor / Motorversorgung / Alimentation Moteur / Motor / Alimentação do motor	18V DC ±10%	230V AC ±10% 50/60 Hz
Condensatore / Condenser / Kondensator / Condensateur / Condensador / Condensador	-	10 µf
Corrente assorbita (a vuoto) / Absorbed current (no load) / Aufgenommene Strom (leer) / Courant absorbé (à vide) / Corriente absorbida (en vacío) / Corrente absorvida em vazio	1,1 A	1,5 A
Potenza assorbita (a vuoto) / Absorbed power (no load) / Aufgenommene Leistung (leer) / Puissance absorbé (à vide) / Potencia absorbida (en vacío) / Potência absorvida em vazio	120 W	280 W
intervento di termoprotezione / Thermal protection trips at Ansprechen des Wärmeschutzes / Intervention protection thermique / Desconexión protección térmica / Protecção Térmica do motor	-	160 °C (autoreset)
Velocità motore (a vuoto) / Motor speed (no load) / Motordrehzahl (leer) / Vitesse moteur (à vide) / Velocidad motor (en vacío) / Velocidade do motor em vazio	1850 rpm	1000 rpm
Rapporto di riduzione / Reduction ratio / Untersetzungsverhältnis / Rapport de réduction / Relación de reducción / Relação de transmissão	1/24	
Lunghezza max anta / Max length of leaf / Max. Flügellänge / Longueur max. battant / Longitud máx. hoja / Largura máx. da folha	4000 mm	
Corsa utile / Useful travel / Arbeitshub / Course utile / Carrera útil / Curso útil	460 mm	450 mm
Temperatura di esercizio / Operating temperature / Betriebstemperatur / Température de fonctionnement / Temperatura de servicio / Temperatura de funcionamiento	Da -20 °C a +55 °C	
Peso / Weight / Gewicht / Poids / Peso	7 Kg.	
IP Motore / Motor IP / Schutzart des Motor (IP) / IP Moteur / IP Motor / Grau de protecção IP	IP 44	
Spinta max. / Max. thrust / Max. Schub / Poussée max. / Empuje máx. / Força máx.	2600 N	2300 N
Ciclo di lavoro / Work cycle / Arbeitzyklus / Cycle de travail / Ciclo de trabajo / Frequência de utilização	100%	36%
Tempo corsa 90° / 90° travel time / Laufzeit, 90° / Temps de course 90° / Tiempo recorrido 90° / Tempo de abertura a 90 °	18 sec.	28 sec.

**NOTA: QUANDO IL SISTEMA IN 12 VDC È ALIMENTATO UNICAMENTE DALLA BATTERIA (IN CASO DI BLACK-OUT OPPURE IN**

**ABBINAMENTO CON PANNELLO FOTOVOLTAICO), LE PRESTAZIONI ESPRESSE DAL MOTORIDUTTORE (FORZA E VELOCITÀ) SI RIDUCONO DEL 30% CA.**

**N.B. WHEN THE SYSTEM IS IN THE 12 V DC MODE AND IS POWERED BY THE BATTERY ONLY (IN THE EVENT OF A POWER FAILURE OR WHEN USED IN CONJUNCTION WITH A PHOTOVOLTAIC PANEL), THE GEAR MOTOR'S OUTPUT (POWER AND SPEED) IS REDUCED BY APPROXIMATELY 30% .**

**ANMERKUNG: WENN DAS 12 VDC SYSTEM NUR ÜBER BATTERIE GESPEIST IST (BEI STROMAUSFALL ODER IN KOMBINATION MIT EINEM PHOTOVOLTAICPANEEL), VERRINGERN SICH DIE LEISTUNGEN DES GETRIEBEMOTORS (KRAFT UND GESCHWINDIGKEIT) UM CA. 30%.**

**ATTENTION : QUAND LE SYSTÈME À 12 VCC EST ALIMENTÉ UNIQUEMENT PAR LA BATTERIE (EN CAS DE COUPURE DE COURANT OU BIEN EN ASSOCIATION AVEC UN PANNEAU PHOTOVOLTAÏQUE), LES PERFORMANCES DU MOTORÉDUCTEUR (FORCE ET VITESSE) DIMINUENT D'ENVIRON 30% .**

**NOTA: CUANDO EL SISTEMA DE 12 VDC ES ALIMENTADO ÚNICAMENTE POR LA BATERÍA (EN CASO DE CORTE DE CORRIENTE, O BIEN COMBINADO CON PANEL FOTOVOLTAICO), LAS PRESTACIONES DEL MOTORREDUCTOR (FUERZA Y VELOCIDAD) SE REDUCEN EN UN 30%.**

**NOTA: QUANDO OS SISTEMAS 12 V DC ESTÃO ALIMENTADOS EXCLUSIVAMENTE PELA BATERIA (COM KIT FOTOVOLTAICO INSTALADO OU NA OCORRÊNCIA DE FALHA NO FORNECIMENTO DE ENERGIA ELÉCTRICA), AS PRESTAÇÕES DO MOTORREDUTOR (FORÇA E VELOCIDADE) REDUZEM-SE EM APROXIMADAMENTE 30%.**

**Nota: in presenza di cancelli ad ante battenti cieche, prevedere l'installazione di un'elettroserratura sia per la tenuta in chiusura che per la salvaguardia del prodotto.**

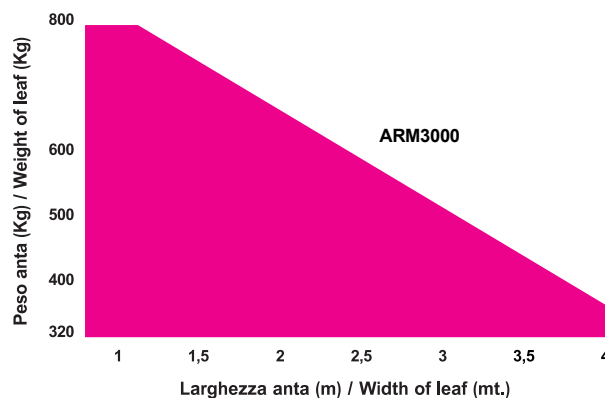
**Note: in case of closed design gate leaves an electro lock must be installed to avoid major damages.**

**Anmerkung: Bei Toren mit kompletter- bzw. teilflächiger Füllung ist ein Elektroschloss erforderlich.**

**Note: en présence de portails à vantaux pleins, nous recommandons de prévoir l'installation d'une serrure électrique, soit pour garder la fermeture bien serrée soit pour la protection du produit.**

**Nota: Con hojas totalmente ciegas instalar un electro-cierre para evitar daños al accionador.**

**Nota: Na presença de portões com folha completamente fechada/inteira, instalar uma fechadura eléctrica para salvaguarda do motorreductor.**



## 1. DESCRIZIONE

L'automazione **ARM3000** per cancelli a battente è un attuatore elettromeccanico irreversibile che trasmette il movimento all'anta tramite un sistema a vite senza fine.

L'attuatore è disponibile nelle versioni 18V DC e 230V AC. Tutte le versioni sono fornite con l'arresto meccanico fisso in chiusura.

Il sistema irreversibile garantisce il blocco meccanico dell'anta quando il motore non è in funzione, ma non offre un elevato grado di sicurezza contro i tentativi di intrusione e/o effrazione. Un comodo e sicuro sistema di sblocco con chiave personalizzata permette la movimentazione manuale dell'anta in caso di disservizio o di mancanza di alimentazione.

### ATTENZIONE:



**Il corretto funzionamento e le caratteristiche dichiarate si ottengono solo con accessori e dispositivi di sicurezza TAU.**



**La mancanza di un dispositivo di frizione meccanica richiede, per garantire la necessaria sicurezza antischiacciamento, l'impiego di una centrale di comando con frizione elettronica regolabile oppure l'applicazione di un bordo sensibile.**



**L'automazione ARM3000 è stata progettata e costruita per controllare l'accesso veicolare. Non offre un elevato grado di sicurezza contro i tentativi di intrusione e/o effrazione. Evitare qualsiasi altro utilizzo.**

## 2. ELEMENTI DELL'ATTUATORE (fig.1)

N°	Descrizione	N°	Descrizione
1	Attuatore	6	Coperchio morsettiera
2	Dispositivo di sblocco	7	Arresto meccanico fisso in chiusura
3	Carter copertura vite senza fine	8	Tappo
4	Staffa attacco anta	9	Finecorsa in apertura (mod. ARM3000IFC)
5	Staffa posteriore	10	Finecorsa in chiusura (mod. ARM3000IFC)

## 3. DIMENSIONI (fig.2)

## 4. INSTALLAZIONE (fig.3)

Predisposizioni elettriche (Impianto tipo - ARM3000IFC)		
Pos.	Descrizione	Cavi
1	Attuatore	4x1,5 mm <sup>2</sup>
2	Centrale di comando	3x1,5 mm <sup>2</sup> (alimentazione)
3	Supporto centrale di comando	-
4	Fotocellula TX	2x0,5 mm <sup>2</sup>
5	Fotocellula RX	4x0,5 mm <sup>2</sup>
6	Selettore a chiave	3x0,5 mm <sup>2</sup>
7	Lampeggiante ed antenna	2x1 mm <sup>2</sup> + 1RG58
8	Arresti meccanici	-

Predisposizioni elettriche (Impianto tipo - ARM3000BI)		
Pos.	Descrizione	Cavi
1	Attuatore	2x2,5 mm <sup>2</sup> + 3x0,5 mm <sup>2</sup>
2	Centrale di comando	3x1,5 mm <sup>2</sup> (alimentazione)
3	Supporto centrale di comando	-
4	Fotocellula TX	2x0,5 mm <sup>2</sup>
5	Fotocellula RX	4x0,5 mm <sup>2</sup>
6	Selettore a chiave	3x0,5 mm <sup>2</sup>
7	Lampeggiante ed antenna	2x1 mm <sup>2</sup> + 1RG58
8	Arresti meccanici	-

### Note:

- Per la messa in opera dei cavi elettrici utilizzare adeguati tubi rigidi e/o flessibili
- Scegliere percorsi brevi per i cavi e tenere separati i cavi di potenza dai cavi di comando.

### Verifiche preliminari

Prima di installare l'automazione, apportare tutte le modifiche strutturali relative alla realizzazione dei franchi di sicurezza ed alla protezione o segregazione di tutte le zone di schiacciamento, cesoiamento, convogliamento e di pericolo in genere.

- Verificare che la struttura esistente abbia i necessari criteri di robustezza e stabilità;
- gli elementi costruttivi meccanici devono essere in accordo con quanto stabilito dalle Norme EN 12604 e EN 12605;
- lunghezza dell'anta conforme con le caratteristiche del attuatore;
- movimento regolare ed uniforme delle ante, privo di attriti ed impuntamenti lungo tutta la corsa;
- cerniere adeguatamente robuste ed in buono stato;
- presenza delle battute meccaniche di finecorsa sia in apertura che in chiusura;
- presenza di un'efficiente presa di terra per il collegamento elettrico dell'attuatore.

Si raccomanda di effettuare gli eventuali interventi fabbrili prima di installare l'automazione.

**Lo stato della struttura del cancello influenza direttamente l'affidabilità e la sicurezza dell'automazione.**

## Quote di installazione (fig.4)

Determinare la posizione di montaggio dell'attuatore facendo riferimento alla fig.4.

Verificare attentamente che la distanza tra l'anta aperta ed eventuali ostacoli (pareti, recinzioni etc.) sia superiore all'ingombro dell'attuatore.

X°	A (mm)	B (mm) [ARM3000IFC]	C (mm)
90	150	160 ÷ 235 [225]	20 mm
90	155	160 ÷ 230 [220]	20 mm
90	160	160 ÷ 225 [215]	20 mm
90	165	160 ÷ 220 [210]	20 mm
90	170	160 ÷ 210 [200]	20 mm
90	175	160 ÷ 205 [195]	20 mm
90	180	160 ÷ 200 [185]	20 mm
90	185	160 ÷ 190 [180]	20 mm
90	190	160 ÷ 185 [170]	20 mm
95	165	160 ÷ 215 [210]	20 mm
95	170	160 ÷ 210 [200]	20 mm
95	175	160 ÷ 205 [195]	20 mm
95	180	160 ÷ 200 [185]	20 mm
95	185	160 ÷ 190 [180]	20 mm
95	190	160 ÷ 185 [170]	20 mm
95	195	160 ÷ 175 [160]	20 mm
95	200	160 ÷ 165 [--]	20 mm
100	180	160 ÷ 180 [185]	20 mm
100	185	160 ÷ 190 [180]	20 mm
100	190	160 ÷ 185 [170]	20 mm
100	195	160 ÷ 175 [160]	20 mm
100	200	160 ÷ 165 [--]	20 mm
107	182	148	20 mm

÷ = **INTERVALLO TRA IL VALORE MINIMO E IL VALORE MASSIMO CONSENTITI**

Quando la quota "C" risulta essere superiore/inferiore a 20 mm, aumentare/diminuire la quota "B" della differenza (es: se C= 25mm, aumentare "B" di 5mm), verificando che sia entro i limiti riportati in tabella.



**Nota: per un corretto funzionamento, l'angolo formato dall'attuatore e l'anta (Y° fig. 4) deve essere > di 2° sia ad anta completamente chiusa che ad anta completamente aperta.**



**Nota: per una veloce apertura del cancello e per una ottimale tenuta in posizione di chiusura (cancelli provvisti di elettroserratura), si consiglia di utilizzare la massima dimensione "B" riportata nelle tabelle.**

Nel caso in cui le dimensioni del pilastro o la posizione della cerniera non permettano di contenere la quota B nella misura desiderata, è necessario effettuare una nicchia sul pilastro come da fig.5. Le dimensioni della nicchia devono essere tali da consentire un'agevole installazione, rotazione dell'attuatore ed azionamento del dispositivo di sblocco. Le staffe di fissaggio sono progettate per fornire piccoli aggiustamenti in ambedue le direzioni (fig.5A); è possibile utilizzare anche le sole due staffe millefori sovrapposte (fig.5B: in questo caso i fori per l'ancoraggio dell'attuatore sono SOLO i 3 evidenziati, quelli esterni in relazione alla direzione di movimento dell'anta, quello centrale per entrambe le direzioni); attenersi comunque sempre alle misure riportate in tabella.

Rispettare i valori di tabella e oliare i cardini del cancello.

- 1\_ Fissare la staffa posteriore nella posizione determinata precedentemente. Nel caso di pilastro in ferro saldare direttamente la staffa oppure utilizzare n°4 viti autopercoranti adeguate (fig.6). Nel caso di pilastro in muratura (fig.7), utilizzare n°4 tasselli idonei (dopo averla assemblata, fig.7A).

**Durante le operazioni di fissaggio verificare con una livella la perfetta orizzontalità della staffa.**



**ATTENZIONE: nelle installazioni su cancelli particolarmente grandi e/o ad ante cieche, oltre all'elettroserratura conviene rinforzare anche il fissaggio della staffa posteriore (es. assemblare la staffa saldando le tre piastrelle anziché utilizzare viti e dadi; adoperare ancoranti in acciaio al posto dei tasselli; oppure saldare direttamente la staffa assemblata al pilastro di sostegno, se in ferro).**

- 2\_ Dopo aver asportato il coperchio morsettiera, ancorare l'attuatore alla staffa posteriore usando la vite ed il relativo dado in dotazione (vedi 1 fig.8);



**ATTENZIONE: verificare che, ad anta chiusa, la fusione dell'attuatore non vada a toccare la staffa posteriore (fig.8), eventualmente regolare di conseguenza.**

**ATTENZIONE: In caso di vibrazione anomala durante il funzionamento verificare che la vite 1 di fig 8 non sia troppo serrata.**

- 3\_ Verificare che l'attacco anteriore (1 fig.9A) si trovi nella posizione indicata in fig.9A (a 10 mm ca. dal tappo, 2 fig.9A). Nel caso questo non si verifichi, per portare in posizione l'attacco, è necessario alimentare momentaneamente l'attuatore.

**ATTENZIONE: È possibile movimentare manualmente l'attuatore solo ed esclusivamente se installato sul cancello ed in posizione sbloccata (vedi par. SBLOCCO MANUALE).**

- 4\_ Verificare la misura "C" (fig.4);
- 5\_ Assemblare la staffa attacco anta, come indicato in fig 10, lubrificando prima la sede del perno.
- 6\_ Appoggiare la staffa appena assemblata all'anta del cancello **completamente chiuso** e segnare l'altezza di saldatura o i punti di fissaggio (avendo cura della planarità, fig.11).

Prima di passare alla fase successiva eseguire la seguente prova:

- 7\_ sbloccare l'attuatore (vedi par. **SBLOCCO MANUALE**) e verificare manualmente che il cancello sia libero di aprirsi completamente fermandosi sugli arresti meccanici di finecorsa (o battenti a pavimento) e che il movimento dell'anta sia regolare e privo di attriti
- 8\_ Eseguire gli interventi correttivi necessari e ripetere dal punto 7. Aprire manualmente il cancello fino all'angolo massimo voluto;
- 9\_ Utilizzando lo stesso metodo menzionato al punto 3, portare l'attacco anteriore in direzione del motore fino a che la staffa attacco anta possa sovrapporsi alla posizione appena marcata sull'anta.

Se l'operazione è possibile l'installazione è corretta.

Questo metodo si può usare per stabilire dove fissare la staffa attacco anta per ogni angolo di apertura (X°) voluto, a condizione che ciò sia possibile (parametri A e B e corsa utile dell'attuatore permettendo).

- 10\_ Saldare la staffa attacco anta nella posizione marcata (fig.12A) verificando la quota di fig.13, avendo cura della planarità. In alternativa, è possibile utilizzare la staffa millefori, da assemblare come mostrato in fig. 12B.



**Nota bene: nel caso la struttura del cancello non permetta un solido fissaggio della staffa è necessario intervenire sulla struttura del cancello creando una solida base d'appoggio.**

- 11\_ Portare l'arresto meccanico regolabile (opzionale) in apertura (1 fig.9B) nella posizione che consenta di aprire l'anta dell'angolo desiderato. Per accedere ai grani di fissaggio dell'arresto meccanico (2 fig.9B) è necessario movimentare manualmente l'attuatore (vedi par. **SBLOCCO MANUALE**). Verificare l'esattezza della regolazione tramite una manovra manuale con attuatore sbloccato ed eventualmente correggere. È possibile installare anche l'arresto meccanico regolabile (opzionale) in chiusura (opzionale).



**Nota: future regolazioni volte ad aumentare la corsa dell'attuatore NON saranno possibili, in quanto i grani di fissaggio dell'arresto meccanico (2 fig.9B) incidono la vite senza fine, pregiudicando il corretto scorrimento della forcina.**

- 12\_ ARM3000IFC: la corsa utile nominale è di 450 mm; per regolare la corsa allentare i dadi di fermo (1 fig.9C) e portare i finecorsa alla quota desiderata. La regolazione max. è di 50 mm (fig.9C). A regolazione ultimata, stringere nuovamente i dadi (1 fig.9C).



**Nota:** per una completa sicurezza si fa obbligo di installare, se non presenti, gli arresti meccanici (battenti a pavimento) con tappo in gomma in apertura e in chiusura (8 fig.3).

## 5. ACCESSORI OPZIONALI

**P-650ARMKITFCR** - Sacchetto arresti meccanici, contenente: nr. 2 arresti meccanici; nr. 4 viti M5x20.

## 6. CABLAGGIO DELL'ATTUATORE

Nella parte posteriore dell'attuatore è stata alloggiata una morset-tiera per il collegamento del motore, degli eventuali fincorsa e per la messa a terra dell'attuatore (figg.14-15).

Eseguire i collegamenti del motore e della massa a terra facendo riferimento alle figg.14-15 ed alla tabella.

ARM3000IFC - 230V AC		
POS.	COLORE	DESCRIZIONE
1	Blu	Comune
2	Marrone	Fase apertura (FCA)
3	Marrone	Fase chiusura (FCC)
4	Marrone + Blu	Non collegare
5	Nero + Blu	Non collegare
T	Giallo / Verde	Messa a terra

ARM3000BI - 18V DC		
POS.	COLORE	DESCRIZIONE
1	Marrone	Positivo encoder
2	Blu	Negativo encoder
3	Bianco	Segnale encoder
4	Blu	Negativo motore
5	Rosso	Positivo motore

Usare esclusivamente centrali con frizione elettrica.

La distanza massima tra la centralina e il motore non deve superare i 10 - 12 mt.

Si consiglia di utilizzare il cavo composto della TAU srl, cod. **M-03000CC101**;



**Posizionare la centrale di comando (se esterna) nelle immediate vicinanze dei motori.**



**Evitare che i cavi dei dispositivi ausiliari siano posizionati all'interno di condutture dove sono presenti altri cavi che alimentano grossi carichi o lampade con starter elettronico.**



**Nel caso in cui vengano installati pulsanti di comando o spie di segnalazione, all'interno di abitazioni o di edifici che distano parecchi metri dalla centrale stessa, è consigliabile disaccoppiare il segnale tramite relay onde evitare disturbi indotti.**

## 7. MESSA IN FUNZIONE



**ATTENZIONE:** Prima di effettuare qualsiasi intervento sull'impianto o sull'attuatore, togliere l'alimentazione elettrica.

Seguire scrupolosamente i punti I, J, K, L ed M degli OBBLIGHI GENERALI PER LA SICUREZZA.

Seguendo lo schema di fig.3 e la relativa tabella (vedi par. **INSTALLAZIONE**), predisporre le canalizzazioni ed effettuare i collegamenti elettrici della centrale di comando e degli accessori.

Scegliere percorsi brevi per i cavi e tenere separati i cavi di potenza dai cavi di comando.

- 1) Alimentare il sistema e verificare lo stato dei leds come da istruzioni della centrale di comando.
- 2) Programmare la centrale di comando secondo le proprie esigenze come da istruzioni allegate.

## 8. PROVA DELL'AUTOMAZIONE

- Procedere alla verifica funzionale e minuziosa dell'automazione e di tutti gli accessori installati, prestando particolare attenzione ai dispositivi di sicurezza.
- Consegnare all'utilizzatore finale il fascicolo "Guida Utente" ed il registro di Manutenzione.
- Illustrare ed istruire correttamente l'utilizzatore sul corretto funzionamento ed utilizzo dell'automazione.
- Segnalare all'utilizzatore le zone di potenziale pericolo dell'automazione.

## 9. SBLOCCO MANUALE

Nel caso si renda necessario movimentare manualmente l'automazione, per mancanza di alimentazione o disservizio dell'attuatore, agire come di seguito:

- 1\_ Togliere l'alimentazione elettrica agendo sull'interruttore differenziale (anche in caso di mancanza di alimentazione).
- 2\_ Far scorrere il cappuccio protettivo, fig.16;
- 3\_ Inserire la chiave e ruotarla di 90°, fig.17.
- 4\_ Ruotare, come mostrato in fig.18, la leva di sblocco verso l'alto per sbloccare l'attuatore.
- 5\_ Effettuare manualmente la manovra di apertura o di chiusura dell'anta.



**Nota bene:** Per mantenere l'attuatore in funzionamento manuale è assolutamente necessario lasciare il dispositivo di sblocco nella posizione attuale e l'impianto disalimentato.

## 10. RIPRISTINO DEL FUNZIONAMENTO NORMALE

Per ripristinare le condizioni di funzionamento normale agire come di seguito:

- 1\_ Richiudere la leva di sblocco verso il basso.
- 2\_ Ruotare di 90° la chiave di sblocco ed estrarla.
- 3\_ Richiudere il coperchietto di protezione.
- 4\_ Alimentare l'impianto ed eseguire alcune manovre per verificare il corretto ripristino di tutte le funzioni dell'automazione.

## 11. USO

Si fa espresso **divieto di utilizzare l'apparecchio per scopi diversi o in circostanze diverse da quelle menzionate**. Normalmente, la centralina elettronica installata (**che deve avere la frizione elettrica incorporata**) consente di selezionare il funzionamento:

*automatico* : un impulso di comando esegue l'apertura e la chiusura del cancello

*semiautomatico*: un impulso di comando esegue l'apertura o la chiusura del cancello.

In caso di mancanza di energia elettrica, il cancello può funzionare ugualmente grazie alla possibilità di gestione manuale, per la quale è necessario agire sul dispositivo di **sblocco manuale**. Il modello ARM3000BI, alimentabile con batteria tampone, è in grado di effettuare almeno 15 cicli completi (apertura e chiusura) in modo autonomo.

Si ricorda che si è in presenza di un dispositivo automatico e alimentato da corrente elettrica, perciò nell'utilizzo devono essere usate le dovute precauzioni. In particolare, si ammonisce di:

- non toccare l'apparecchio con mani bagnate e/o piedi bagnati o nudi;
- togliere la corrente prima di aprire la scatola comandi e/o l'attuatore;
- non tirare il cavo di alimentazione per staccare la presa di corrente;
- non toccare il motore se non siete sicuri che sia raffreddato;
- mettere in movimento il cancello solo quando è completamente visibile;
- tenersi fuori dal raggio di azione del cancello se questo è in movimento: aspettare fino a che non sia fermo;
- non lasciare che bambini o animali giochino in prossimità del cancello;
- non lasciare che bambini o incapaci usino il telecomando o altri dispositivi di azionamento;
- effettuare una manutenzione periodica;
- in caso di guasto, togliere l'alimentazione e gestire il cancello manualmente solo se possibile e sicuro. Astenersi da ogni intervento e chiamare un tecnico autorizzato.

## 12. MANUTENZIONE

Al fine d'assicurare nel tempo un corretto funzionamento ed un costante livello di sicurezza è opportuno eseguire, con cadenza semestrale, un controllo generale dell'impianto. Nel fascicolo 'Guida per l'Utente' è stato predisposto un modulo per la registrazione degli interventi da farsi regolarmente.



**ATTENZIONE: nessuna persona ad eccezione del manutentore, che deve essere un tecnico specializzato, deve poter comandare l'automatismo durante la manutenzione.**

Si raccomanda perciò di togliere l'alimentazione di rete, evitando così anche il pericolo di shock elettrici. Se invece l'alimentazione dovesse essere presente per talune verifiche, si raccomanda di controllare o disabilitare ogni dispositivo di comando (telecomandi, pulsantiere, etc.) ad eccezione del dispositivo usato dal manutentore.

Gli attuatori ARM3000IFC e ARM3000BI necessitano di poca manutenzione; il loro buon funzionamento dipende dallo stato del cancello: perciò descriveremo brevemente anche le operazioni da fare per avere un cancello sempre efficiente.

### Manutenzione ordinaria

Ciascuna delle seguenti operazioni deve essere eseguita ogni 6 mesi per un uso domestico (circa 3000 cicli di lavoro) e ogni 2 mesi per un uso intensivo, es. condominiale (sempre ogni 3000 cicli di lavoro).



**ATTENZIONE: Nel caso in cui l'installazione venga eseguita in zone ricche di salsedine e/o di sabbia (zone marittime, zone desertiche, etc.), la manutenzione deve esser fatta con una frequenza maggiore, ogni 2/3 mesi.**

#### Cancello:

- lubrificare ed ingrassare i cardini del cancello.

#### Impianto di automazione:

- verificare il corretto funzionamento dei dispositivi di sicurezza (fotocellule, bordo sensibile, etc.) con tempi e modi descritti dai fornitori;
- ingrassare (con l'ingrassatore) la vite senza fine accessibile dalla parte inferiore dell'attuatore; si consiglia di utilizzare grasso al sapone di litio complesso, cod. **M-OILG0NY640M**.
- verificare lo stato di carica della batteria con un tester per batterie piombo-acido; in caso di sostituzione utilizzare una batteria originale e riciclare l'unità scarica secondo la normativa vigente (TAU consiglia di utilizzare batterie FIAMM).

### Manutenzione straordinaria o rotture

Se dovessero rendersi necessari interventi non banali su parti elettromeccaniche, si raccomanda la rimozione del componente dove il guasto è localizzato per consentire una riparazione in officina dai tecnici della casa madre o da essa autorizzati.

**Consigliamo di riporre tutta la documentazione relativa all'impianto all'interno o nelle immediate vicinanze della centralina.**

## 13. APPLICAZIONI PARTICOLARI

Non sono previste applicazioni diverse da quella descritta.

## 14. RUMOROSITÀ

Il rumore aereo prodotto dal motoriduttore in condizioni normali di utilizzo è costante e non supera i 70 dB.

## 15. DEMOLIZIONE

L'eliminazione dei materiali va fatta rispettando le norme vigenti.

Nel caso di demolizione dell'automazione non esistono particolari pericoli o rischi derivanti dall'automazione stessa.

È opportuno, in caso di recupero dei materiali, che siano separati per tipologia (parti elettriche - rame - alluminio - plastica - etc...).

## 16. GARANZIA: CONDIZIONI GENERALI

La garanzia della TAU ha durata di 24 mesi dalla data di acquisto dei prodotti (fa fede il documento fiscale di vendita, scontrino o fattura). La garanzia comprende la riparazione con sostituzione gratuita (franco sede TAU: spese di imballo e di trasporto sono a carico del cliente) delle parti che presentano difetti di lavorazione o vizi di materiale riconosciuti dalla TAU. In caso di intervento a domicilio, anche nel periodo coperto da garanzia, l'utente è tenuto a corrispondere il "Diritto fisso di chiamata" per spese di trasferimento a domicilio, più manodopera.

### La garanzia decade nei seguenti casi:

- Qualora il guasto sia determinato da un impianto non eseguito secondo le istruzioni fornite dall'azienda all'interno di ogni confezione.
- Qualora non siano stati impiegati tutti componenti originali TAU per l'installazione dell'automatismo.
- Qualora i danni siano causati da calamità naturali, manomissioni, sovraccarico di tensione, alimentazione non corretta, riparazioni improprie, errata installazione, o altre cause non imputabili alla TAU.
- Qualora non siano state effettuate le manutenzioni periodiche da parte di un tecnico specializzato secondo le istruzioni fornite dall'azienda all'interno di ogni confezione.
- Usura dei componenti.

La riparazione o la sostituzione dei pezzi durante il periodo di garanzia non comporta un prolungamento del termine di scadenza della garanzia stessa.

In caso di utilizzo industriale o professionale oppure in caso di impiego simile, tale garanzia ha validità 12 mesi.

## DICHIARAZIONE DI INCORPORAZIONE DEL COSTRUTTORE (ai sensi della Direttiva Europea 2006/42/CE All. II.B)

Fabbricante: TAU S.r.l.  
Indirizzo: Via E. Fermi, 43 - 36066 Sandrigo (Vi) - ITALIA

**Dichiara** sotto la propria responsabilità che il prodotto: *Attuatore elettromeccanico*  
realizzato per il movimento automatico di: *Cancelli a Battente*  
per uso in ambiente: *Residenziale / Condominiale*  
completo di: *-*

Modello: *ARM3000*  
Tipo: *ARM3000BI / ARM3000IFC*  
Numero di serie: *VEDI ETICHETTA ARGENTATA*  
Denominazione commerciale: *AUTOMAZIONE PER CANCELLI A BATTENTE*

È realizzato per essere incorporato su una chiusura (*cancello a battente*) o per essere assemblato con altri dispositivi al fine di movimentare una tale chiusura per costituire una macchina ai sensi della Direttiva Macchine 2006/42/CE.

**Dichiara** inoltre che questo prodotto è conforme ai requisiti essenziali di sicurezza delle seguenti ulteriori direttive CEE:

- **2014/35/EU Direttiva Bassa Tensione**
- **2014/30/EU Direttiva Compatibilità Elettromagnetica**

ed, ove richiesto, alla Direttiva:

- **2014/53/EU Apparecchiature Radio e apparecchiature terminali di telecomunicazione**

Dichiara inoltre che **non è consentito mettere in servizio il macchinario** fino a che la macchina in cui sarà incorporato o di cui diverrà componente sia stata identificata e ne sia stata dichiarata la conformità alle condizioni della Direttiva 2006/42/CE.

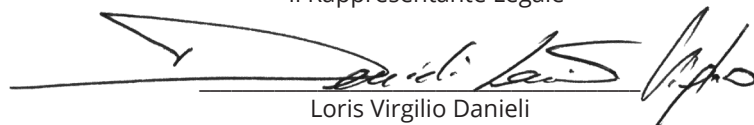
Sono applicate le seguenti norme e specifiche tecniche:

EN 61000-6-2; EN 61000-6-3; EN 60335-1; ETSI EN 301 489-1 V1.9.2; ETSI EN 301 489-3 V1.6.1; EN 300 220-2 V2.4.1; EN 12453:2000; EN 12445:2000; EN 60335-2-103

Si impegna a trasmettere, su richiesta adeguatamente motivata delle autorità nazionali, informazioni pertinenti sulle quasi-macchine.

Sandrigo, 27/06/2017

Il Rappresentante Legale

  
Loris Virgilio Danieli

Nome e indirizzo della persona autorizzata a costituire la documentazione tecnica pertinente:

Loris Virgilio Danieli - via E. Fermi, 43 - 36066 Sandrigo (Vi) Italia



## 1. DESCRIPTION

The **ARM3000** swing gate operator is an electro-mechanical, irreversible operator that transmits motion to the leaf via a worm screw system. The operator is available in 18V DC and 230V AC versions. All versions are supplied with adjustable closing mechanical stopper. The irreversible operation ensures the leaf is mechanically locked when the motor is not operating, but it is not intended as a high degree security deterrent against intrusion attempts and/or tampering. A convenient and safe release system with customised key makes it possible to manually move the leaf in the event of a malfunction or of a power failure.

### ATTENTION:



**The correct operation and the declared specifications only apply if TAU accessories and safety devices are used.**



**In the absence of a mechanical clutch, the use of a control unit with an adjustable electronic clutch, or the installation of a sensitive edge, is required in order to ensure crush-proof safety.**



**The ARM3000 swing gate operator has been designed and built for controlling vehicle access. It is not intended as a high degree security deterrent against intrusion attempts and/or tampering. Avoid any other use whatever.**

## 2. ACTUATOR PARTS (fig.1)

Nr.	Description	Nr.	Description
1	Operator	6	Terminal board cover
2	Release device	7	Close mechanical stop
3	Worm screw cover	8	Cap
4	Wing connection bracket	9	Open limit switch (ARM3000IFC)
5	Rear bracket	10	Close limit switch (ARM3000IFC)

## 3. DIMENSIONS (fig.2)

## 4. INSTALLATION (fig.3)

Electrical set-up (standard system - ARM3000IFC)		
Pos.	Description	Cables
1	Operator	4x1,5 mm <sup>2</sup>
2	Control unit	3x1,5 mm <sup>2</sup> (power supply)
3	Control unit support	-
4	TX photocells	4x0,5 mm <sup>2</sup>
5	RX photocells	2x0,5 mm <sup>2</sup>
6	Key switch	3x0,5 mm <sup>2</sup>
7	Flashing light and aerial	2x1 mm <sup>2</sup> + 1RG58
8	Mechanical stopper	-

Electrical set-up (standard system - ARM3000BI)		
Pos.	Description	Cables
1	Operator	2x2,5 mm <sup>2</sup> + 3x0,5 mm <sup>2</sup>
2	Control unit	3x1,5 mm <sup>2</sup> (power supply)
3	Control unit support	-
4	TX photocells	4x0,5 mm <sup>2</sup>
5	RX photocells	2x0,5 mm <sup>2</sup>
6	Key switch	3x0,5 mm <sup>2</sup>
7	Flashing light and aerial	2x1 mm <sup>2</sup> + 1RG58
8	Mechanical stopper	-

### Notes:

- Use suitable tubes and/or hoses to lay electric cables.
- Choose short routes for cables and keep power cables separate from control cables.

### Preliminary checks

Prior to installing the operator, make all structural modifications in order to ensure safety distances and protect and segregate areas in which people may be exposed to the risk of crushing, shearing, dragging or similar dangers.

- Make sure the existing structure is sufficiently sturdy and stable;
- the mechanical parts must conform to the provisions of Standards EN 12604 and EN 12605;
- leaf length in compliance with the actuator specifications;
- regular and uniform movement of the leaves, without any friction and dragging during their entire travel;
- stiff hinges in good conditions;
- presence of both opening and closing mechanical limit stops;
- presence of an efficient earthing for electrical connection of the actuator.

Perform any necessary metalwork job before installing the operator.

**The condition of the gate structure directly affects the reliability and safety of the gate operator.**

### Installation dimensions (fig.4)

Determine the fitting position of the operator with reference to pic. 4.

Make sure space between the open leaf and any obstacles (walls, fences etc.) allows the operator to fit.

X°	A (mm)	B (mm) [ARM3000IFC]	C (mm)
90	150	160 ÷ 235 [225]	20 mm
90	155	160 ÷ 230 [220]	20 mm
90	160	160 ÷ 225 [215]	20 mm

90	165	160 ÷ 220 [210]	20 mm
90	170	160 ÷ 210 [200]	20 mm
90	175	160 ÷ 205 [195]	20 mm
90	180	160 ÷ 200 [185]	20 mm
90	185	160 ÷ 190 [180]	20 mm
90	190	160 ÷ 185 [170]	20 mm
95	165	160 ÷ 215 [210]	20 mm
95	170	160 ÷ 210 [200]	20 mm
95	175	160 ÷ 205 [195]	20 mm
95	180	160 ÷ 200 [185]	20 mm
95	185	160 ÷ 190 [180]	20 mm
95	190	160 ÷ 185 [170]	20 mm
95	195	160 ÷ 175 [160]	20 mm
95	200	160 ÷ 165 [--]	20 mm
100	180	160 ÷ 180 [185]	20 mm
100	185	160 ÷ 190 [180]	20 mm
100	190	160 ÷ 185 [170]	20 mm
100	195	160 ÷ 175 [160]	20 mm
100	200	160 ÷ 165 [--]	20 mm
107	182	148	20 mm

#### ÷ = RANGE BETWEEN PERMITTED MINIMUM AND MAXIMUM VALUES

When distance "C" is greater/smaller than 20 mm, increase/decrease distance "B" by the difference (e.g.: if C = 25mm, increase "B" by 5mm), making sure that it does not exceed the limits shown in the chart.



**Note: to work correctly, the angle formed by the actuator and the gate (Y°, pic. 4) must be ≥ 2° both with the gate completely closed and completely open.**



**Note: for a quick opening and optimum closed-holding position (gates with an electrical lock), use the maximum distance "B" shown in the chart.**

If the pillar dimensions or the hinge position do not allow the installation of the operator, a niche on the pillar, as shown in pic. 5, should be created in order to maintain the A distance as determined. The niche should be dimensioned in such a way to enable easy installation, actuator rotation and operation of the release device. The mounting brackets are designed to enable small adjustments in both directions (pic. 5A), it is possible to use the two multipoint brackets overlapped (pic. 5B: in this case the only holes to be used are the 3 highlighted, according to the direction of the leaf movement). In any case, always refer to the measurements shown in the table.

Please keep to the values given in the table and oil the gate's hinges.

- Fix the rear bracket in the position determined before. In the event of iron pillar carefully weld directly the bracket or use 4 suitable screws (pic. 6). In the event of brick pillar (pic. 7), use 4 suitable bolts (after you have assembled the bracket, pic. 7A).

**During the fastening operations, check if the bracket is perfectly horizontal by means of a level.**



**WARNING - In case of large gate leaves and/or closed design leaves, other than the installation of an electro lock it is suggested to strengthen the fastening of the back bracket (weld the steel parts instead of using screws to assemble the bracket, use steel anchors instead of the dowels, weld the bracket onto the pillar, etc.).**

- After removing the terminal board cover, anchor the actuator to the rear bracket using the screw and nut supplied (see 1, pic. 8);



**ATTENTION: carefully verify that, when gate is closed, the actuator's rear do not touch the bracket (see pic. 8). If so adjust the setting accordingly.**

**IMPORTANT: In the event of anomalous vibrations during operation, make sure the screw no. 1 in fig. 8 is not too tight.**

- Make sure that the lead screw carrier block (1, pic. 9A) is in the position as shown in pic.9A (at a distance of approx. 10 mm from the cap). If this is not the case, in order to adjust the position of the lead screw carrier block, the gate operator should be momentarily powered.

**ATTENTION: The operator can be moved by hand only if it is installed on the gate and in released position (see MANUAL RELEASE).**

- check the distance "C" (pic. 4);
- Assemble the leaf attachment bracket, as shown in fig. 10, first lubricating the pin seat.
- rest the bracket that has just been fixed, onto the leaf of the completely closed gate and mark height of welding or the fixing points (make sure it is level, see pic. 11).

Before going on to the next phase please carry out the following test:

- release the actuator (see **MANUAL RELEASE**) and manually check if the gate can completely open without hindrances and stop at the mechanical stoppers (or floor-mounted mechanical stoppers) as well as if the leaf moves regularly without any friction.
- carry out the necessary corrective measures and repeat from point 7. Manually open the gate to the maximum required angle;
- using the same method as in point 3, position the lead screw carrier block towards the motor until the leaf bracket overlaps the position previously marked on the leaf. If it does, the installation has been properly done.

This procedure can be used to establish where the leaf bracket should be welded for each opening angle (X°), provided it is possible (parameters A and B as well as the stroke must allow it).

- weld the leaf bracket in the position indicated (pic.12A), according to pic. 13 and ensuring the planarity of the assembly. Alternatively, you can use the multipoint bracket, to be assembled as shown in pic. 12B.



**Note: if the gate structure does not allow a fix bracket fastening it is necessary to create a sturdy supporting base in the gate structure.**

- Move the open mechanical stopper (1, pic. 9B - optional) to enable opening of the leaf to the required angle. To access the locking screws of the mechanical stopper (2, pic.9B), the operator needs to be moved manually (see **MANUAL RELEASE**). Check the precision of the setting by performing a manual cycle with the actuator released, making corrections if necessary. You can also install the closing mechanical stopper (optional).



**Note: next settings to increase the stroke of the operator WILL NOT be possible, as the fastening dowels of the mechanical stopper (2 pic. 9B) incise the endless screw, compromising the correct sliding of the fork.**

- ARM3000IFC: nominal stroke is 450 mm; to adjust stroke, loosen the locking nuts (1, pict. 9C) and set the limit switch to the required position. Max. adjustment is 50 mm. One the adjustment is completed, tighten the locking nuts again (1 pict. 9C).



**Note: for complete safety, both OPEN and CLOSE floor-mounted mechanical stoppers must be installed (8, pic.3).**

## 5. OPTIONAL ACCESSORIES

**P-650ARMKITFCR** - Set of mechanical stoppers, containing: nr. 2 mechanical stoppers; nr. 4 M5x20 screws.

## 6. WIRING THE ACTUATOR

A terminal board is located in the rear part of the operator for the connection of the motor, of any limit switch and for the grounding of the operator (pic.14-15).

Connect the motor and the grounding as per pic.14-15 and the table.

ARM3000IFC - 230V AC		
POS.	COLOR	DESCRIPTION
1	Blue	Common
2	Brown	Opening phase (FCA)
3	Brown	Closing phase (FCC)
4	Brown + Blue	Do not connect
5	Black + Blue	Do not connect
T	Yellow / Green	Grounding

ARM3000BI - 18V DC		
POS.	COLOR	DESCRIPTION
1	Brown	Encoder positive
2	Blue	Encoder negative
3	White	Encoder signal
4	Blue	Motor negative
5	Red	Motor positive

Use only control units with electric clutch.

The distance between the control unit and the motor must not exceed 10 – 12 m.

TAU srl recommends its composite cable, Code **M-03000CC101**;



**Place the control unit (external versions) in the immediate vicinity of the motors.**



**Be careful not to run cables for auxiliary devices inside raceways housing other cables supplying power to large loads or lights with electronic starters.**



**In the event control pushbuttons or indicator lights are installed inside homes or offices several metres away from the actual control unit, it is advisable to decouple the signal by means of a relay in order to avoid induced interference.**

## 7. START-UP



**ATTENTION: Cut power before any job on the operator or the controller.**

Carefully observe points 10, 11, 12, 13 and 14 of the SAFETY GENERAL RULES.

With reference to the indications in pic. 3 and in the table (see **INSTALLATION**), set the ducts and carry out the electrical connections of the control board and of the chosen accessories.

Choose short routes for cables and keep power cables separate from control cables.

- 1) Power the system and check the status of the LEDs according to the control unit instructions.
- 2) Program the control board according to the needs by following the given instructions.

## 8. TESTING THE AUTOMATED SYSTEM

- Carefully check operating efficiency of the gate operator and of all accessories connected to it, paying special attention to the safety devices.
- Hand the “User Guide” to the end user together with the Maintenance register.
- Explain correct operation and use of the gate operator to the end user.
- Indicate the potentially dangerous areas of the gate operator to the end user.

## 9. MANUAL RELEASE

If the gate operator needs to be moved manually due to a power failure or to an actual malfunction, proceed as follows:

- 1\_ Cut power by means of the safety circuit breaker (even in the event of a power failure).
- 2\_ Slide the protective cap, pic. 16;
- 3\_ Insert the key and turn it 90°, pic. 17.
- 4\_ As shown in pic.18, rotate the release lever upward in order to release the actuator.
- 5\_ Open or close the leaf manually.



**Note: To keep the gate operator in manual operation the release device must be left in its current position and power must be disconnected.**

## 10. RESTORING NORMAL OPERATION

To reengage the gate operator, proceed as follows:

- 1\_ Lock the release lever by rotating it downward.
- 2\_ Turn 90° the release key and remove it.
- 3\_ Close the protection cover.
- 4\_ Power up the system and perform some movements in order to check the correct restoring of every function.

## 11. USE

It is expressly **forbidden to use the device for any other purposes or under any other circumstances other than those mentioned**. The electronic control unit (**which must feature an electric clutch**) allows the following functions to be selected:

*automatic* : a command impulse opens and closes the gate;

*semiautomatic* : a command impulse opens or closes the gate.

In the event of a power failure, the gate may be moved manually by activating the “**manual release**” device. The model ARM3000BI can be powered by a backup battery and is able to perform at least 15 complete cycles (open and close) with a fully charged battery.

This is an electrically powered automatic device and should therefore be used with care. In particular:

- do not touch with wet hands and/or wet or bare feet;
- disconnect the power supply before opening the control box and/or the actuator;
- do not pull the plug out by its cable;
- do not touch the motor unless you are certain it is cool;
- only operate the gate when it is completely visible;
- do not approach the gate while it is moving;
- do not allow children or animals to play near the gate;
- do not allow children or disabled people to use the remote control or other operating devices;
- carry out routine maintenance;
- in the case of a fault, disconnect the power supply and only move the gate if it is possible and safe to do so. Do not touch the gate and call in an authorised technician.

## 12. MAINTENANCE

To ensure trouble-free operation and a constant safety level, an overall check of the system should be carried out every 6 months. A form for recording operations has been included in the "User Guide" booklet.



**ATTENTION: no one, except a trained gate system technician, may use the automatic system during maintenance.**

Switch off the mains power supply to eliminate the risk of electrocution. If the power supply must be left on for certain operations, each control device should be checked or disabled (remote controls, push buttons, etc.) except for the one used by the trained gate system technician. The ARM3000IFC / ARM3000BI gate operators need very little maintenance. However, as the gate must be in good working order for them to work properly, the operations required to keep it in perfect condition are described below.

### Routine maintenance

Each of the following operations must be carried out every 6 months for domestic use (approx. 3000 work cycles) and every 2 months for intensive use such as apartment blocks (always 3000 work cycles).



**WARNING: In the event installation is to take place in areas exposed to a great deal of sea spray and/or sand (maritime regions, desert zones, etc.), maintenance will need to be performed at shorter intervals, every 2/3 months.**

#### Gate:

- lubricate and grease hinges and pivot points.

#### Automation system:

- check that safety devices (photocells, safety edges, etc.) work according to the manufacturer's instructions;
- grease the worm screw from underneath the actuator; TAU srl recommends using the complex lithium soap grease, Code **M-OILG0NY640M**.
- use a tester for lead-acid batteries to check whether the battery is charged; if it needs replacing use an original battery and recycle the old one in compliance with current legislation (TAU recommends using FIAMM batteries).

### Extraordinary maintenance or breakage

If major work on electromechanical parts must be carried out, the faulty component should be removed and repaired in the workshop by the manufacturer or other authorised technicians.

**Keep all the documents concerning the system inside or near the control unit.**

## 13. SPECIAL APPLICATIONS

There is no special application other than the described use.

## 14. NOISE LEVELS

Airborne noise generated by the gear-motor in normal operating conditions is constant and does not exceed 70 dB.

## 15. SCRAPPING

All materials must be disposed of in observance of current standards.

If the automation is to be scrapped there are no particular dangers or risks associated with the automation itself.

In the case of material recovery, separate components according to the waste category (electrical parts - copper - aluminium - plastic, etc.).

## 16. GUARANTEE: GENERAL CONDITIONS

TAU guarantees this product for a period of 24 months from the date of purchase (as proved by the sales document, receipt or invoice).

This guarantee covers the repair or replacement at TAU's expense (ex-works TAU: packing and transport at the customer's expense) of parts that TAU recognises as being faulty as regards workmanship or materials.

For visits to the customer's facilities, also during the guarantee period, a "Call-out fee" will be charged for travelling expenses and labour costs.

### The guarantee does not cover the following cases:

- If the fault was caused by an installation that was not performed according to the instructions provided by the company inside the product pack.
- If original TAU spare parts were not used to install the product.
- If the damage was caused by an Act of God, tampering, overvoltage, incorrect power supply, improper repairs, incorrect installation, or other reasons that do not depend on TAU.
- If a specialised maintenance man does not carry out routine maintenance operations according to the instructions provided by the company inside the product pack.
- Wear of components.

The repair or replacement of pieces under guarantee does not extend the guarantee period.

In case of industrial, professional or similar use, this warranty is valid for 12 months.

## 1. BESCHREIBUNG

Der Drehorantrieb **ARM3000** ist ein selbsthemmender elektromechanischer Spindel-Flügelantrieb.

Der Antrieb ist in zwei verschiedenen Betriebsspannungen verfügbar: entweder 18V DC oder 230V AC. Alle Ausführungen sind mit mechanischem Endschalter ausgestattet.

Das selbsthemmende System gewährleistet die mechanische Verriegelung des Flügels, wenn der Motor nicht in Betrieb ist, aber es bietet keinen Hochsicherheitsgrad gegen Eindringen- und/oder Einbruchversuchen an. Eine Notentriegelung mit individuellem Schlüssel ermöglicht die manuelle Bewegung des Flügels bei Betriebsstörungen oder Stromausfall.

### ACHTUNG:



**Der ordnungsgemäße Betrieb und die erklärten Daten werden nur mit Zubehör und Sicherheitsvorrichtungen der Marke TAU erreicht.**



**Um die notwendige Antiquetschsicherheit zu gewährleisten, muss bei Fehlen einer mechanischen Kupplungsvorrichtung eine Steuerzentrale mit elektronischer und einstellbarer Kupplung verwendet oder eine Schaltleiste angebracht werden.**



**Der Drehorantrieb ARM3000 wurde für die Zufahrtskontrolle von Fahrzeugen entwickelt und hergestellt. Sie bietet keinen Hochsicherheitsgrad gegen Eindringen- und/oder Einbruchversuchen an. Andere Anwendungen sind zu vermeiden.**

## 2. TEILELISTE (Abb.1)

Nr	Beschreibung	Nr	Beschreibung
1	Antrieb	6	Abdeckung Klemmenleiste
2	Notentriegelung	7	Endschalter - Tor AUF
3	Spindelabdeckung	8	Haube
4	Toranschlussbügel	9	Endschalter - Tor AUF (nur ARM3000IFC)
5	Beschlag Torpfosten	10	Endschalter - Tor ZU (nur ARM3000IFC)

## 3. ABMESSUNGEN (Abb.2)

### 4. ANBAU DES ANTRIEBS (Abb.3)

Kabelplan (Standardausführung - ARM3000IFC)		
Pos.	Beschreibung	Kabel
1	Antrieb	4x1,5 mm <sup>2</sup>
2	Elektronische Steuerung	3x1,5 mm <sup>2</sup> (Motorleitung)
3	Steuerung-Standsäule	-
4	Lichtschanke TX	4x0,5 mm <sup>2</sup>
5	Lichtschanke RX	2x0,5 mm <sup>2</sup>
6	Schlüsselschalter	3x0,5 mm <sup>2</sup>
7	Blinkleuchte und Antenne	2x1 mm <sup>2</sup> + 1RG58
8	Mechanische Endanschläge	-

Kabelplan (Standardausführung - ARM3000BI)		
Pos.	Beschreibung	Kabel
1	Antrieb	2x2,5 mm <sup>2</sup> + 3x0,5 mm <sup>2</sup>
2	Elektronische Steuerung	3x1,5 mm <sup>2</sup> (Motorleitung)
3	Steuerung-Standsäule	-
4	Lichtschanke TX	4x0,5 mm <sup>2</sup>
5	Lichtschanke RX	2x0,5 mm <sup>2</sup>
6	Schlüsselschalter	3x0,5 mm <sup>2</sup>
7	Blinkleuchte und Antenne	2x1 mm <sup>2</sup> + 1RG58
8	Mechanische Endanschläge	-

### Anmerkungen:

- Für die Verlegung der Stromkabel sind entsprechende Leerrohre und/oder Schläuche zu verwenden.
- Es sollten kurzen Strecken für die Kabel gewählt und die Leistungskabel von den Steuerkabeln getrennt gehalten werden.

### Überprüfungen vor der Installation

Vor der Installation der Automatisierung alle strukturellen Änderungen für das Vorhandensein der Sicherheitsabstände und den Schutz aller Bereiche ausführen, in denen Quetsch-, Schnitt- und Mitnahmefahrer und Gefahren allgemein bestehen.

- Prüfen, ob die vorhandene Struktur die erforderliche Robustheit und Stabilität besitzt;
- Die mechanischen Bauelemente müssen den Anforderungen der Normen EN 12604 und EN 12605 entsprechen;
- Länge des Flügels entsprechend den Eigenschaften des Antriebs;
- gleichmäßige und reibungslose Bewegung der Flügel, ohne Reibungen und Schleichen während der gesamten Arbeitshub;
- entsprechend robuste Scharniere in gutem Zustand;
- mechanische Anschläge beim Öffnen und beim Schließen;
- effizienter Erdanschluss für den elektrischen Anschluss des Antriebs.

Eventuelle Schlosserarbeiten sollten vor der Installation des Torantriebs ausgeführt werden.

**Der Zustand der Struktur des Tors beeinflusst direkt die Zuverlässigkeit und die Sicherheit des Antriebs.**

### Anbaumaße (Abb.4)

Die Montageposition des Antriebs bestimmen und hierzu Bezug auf die Abbildung 4 nehmen.

Aufmerksam sicherstellen, dass der Abstand zwischen dem offenen Flügel und eventuellen Hindernissen (Wände, Umzäunungen usw.) über dem Platzbedarf des Antriebs liegt.

X°	A (mm)	B (mm) [ARM3000IFC]	C (mm)
90	150	160 ÷ 235 [225]	20 mm
90	155	160 ÷ 230 [220]	20 mm
90	160	160 ÷ 225 [215]	20 mm

90	165	160 ÷ 220 [210]	20 mm
90	170	160 ÷ 210 [200]	20 mm
90	175	160 ÷ 205 [195]	20 mm
90	180	160 ÷ 200 [185]	20 mm
90	185	160 ÷ 190 [180]	20 mm
90	190	160 ÷ 185 [170]	20 mm
95	165	160 ÷ 215 [210]	20 mm
95	170	160 ÷ 210 [200]	20 mm
95	175	160 ÷ 205 [195]	20 mm
95	180	160 ÷ 200 [185]	20 mm
95	185	160 ÷ 190 [180]	20 mm
95	190	160 ÷ 185 [170]	20 mm
95	195	160 ÷ 175 [160]	20 mm
95	200	160 ÷ 165 [--]	20 mm
100	180	160 ÷ 180 [185]	20 mm
100	185	160 ÷ 190 [180]	20 mm
100	190	160 ÷ 185 [170]	20 mm
100	195	160 ÷ 175 [160]	20 mm
100	200	160 ÷ 165 [--]	20 mm
107	182	148	20 mm

÷ = **INTERVALL ZWISCHEN ZULÄSSIGEM MINDEST- UND HÖCHSTWERT**

Wenn das Maß "C" größer oder kleiner als 20 mm ist, muss zum Maß "B" die Differenz addiert bzw. von diesem abgezogen werden (Beispiel: wenn C= 25mm ist, müssen zu "B" 5mm addiert werden), prüfen, dass sich das Maß innerhalb der Grenzwerte in der Tabelle befindet.



**HINWEIS:** Für den ordnungsgemäßen Betrieb muss der Winkel zwischen dem Antrieb und dem Torflügel ( $\gamma^\circ$  Fig. 4) > 2 betragen, sowohl bei vollständig geschlossenem, als auch bei vollständig offenem Torflügel.



**HINWEIS:** Für eine schnelle Öffnung des Tores sowie für ein optimales Halten in der geschlossenen Position (Tore mit Elektroschloss) empfehlen wir die Verwendung der größten in der Tabelle angegebenen Größe "B".

Wenn die Abmessungen des Pfostens oder die Position des Scharniers die Installation des Antriebs nicht ermöglichen, muss zur Beibehaltung des bestimmten Maßes A eine Nische auf dem Pfosten laut Angaben in Abb. 5 ausgeführt werden. Die Abmessungen der Nische müssen so beschaffen sein, dass eine problemlose Installation und Drehung des Antriebs und die Betätigung der Freigabevorrichtung ermöglicht wird. Die Befestigungsbügel sind so gefertigt, dass kleine Justierungen in beiden Richtungen möglich sind (Abb.5A), es ist möglich, die zwei multi-point Bügel überlappend allein zu nutzen (Bild 5B: in diesem Fall nur die 3 unterlegte Löcher – je nach Bedarf - nutzen); immer die in der Tabelle angegebenen Maße einhalten.

Die Werte der Tabelle einhalten und Die Stützapfen des Gittertores ölen.

1\_ Den hinteren Bügel an der zuvor bestimmten Position befestigen. Bei einem Eisenpfosten, den Bügel direkt schweißen oder nutzen Sie 4 passende Schrauben (Abb. 6). Bei einem Mauerpfosten aus Werk, (Abb.7), Nr. 4 Dübel geeignet (nach dem Zusammenbau, Abb.7A).

**Bei der Befestigung mit einer Wasserwaage die perfekte Nivellierung des Bügels prüfen.**



**HINWEIS:** Bei großen Flügeln oder Toren mit kompletter- bzw. teilflächiger Füllung neben dem E-Schloss auch die Befestigung am Pfosten verstärken (die Beschläge zusammenschweißen statt mit Schrauben zusammenbauen, Stahlanker statt Dübel verwenden, die Beschläge am Pfosten schweißen usw.).

2\_ Den Antrieb nach der Abnahme des Klemmleistendeckels mit der mitgelieferten Schraube und der entsprechenden Mutter am hinteren Bügel befestigen (siehe 1, Abb.8);



**ACHTUNG:** Sollte der Antriebskopf bei geschlossenem Tor die Halterung berühren (siehe Abb. 8), ist die Einstellung nicht korrekt.

**ACHTUNG:** Bei anormalen Vibrationen während des Betriebs prüfen, ob Schraube 1 in Abb. 8 nicht zu fest angezogen ist.

3\_ Prüfen, ob sich der vordere Toranschlussbügel (1, Abb.9A) in der in Abb. 9A gezeigten Stellung befindet (ca. 10 mm von der Haube, 2 Abb. 9A). Andernfalls Torantrieb kurz wieder einschalten, um den Toranschlussbügel in Position zu bringen.

**ACHTUNG:** Der Antrieb kann nur dann mit der Hand bewegt werden, wenn er auf dem Tor eingebaut ist und sich in entriegelter Position befindet (siehe Abschnitt MANUELLE ENTRIEGELUNG).

4\_ Das Maß „C“ überprüfen (Abb.4);

5\_ Bauen Sie den Flügelbefestigungsbügel wie in Abb. 10 gezeigt zusammen und schmieren Sie zuerst den Stiftsitz

6\_ Den soeben befestigten Bügel auf den **ganz geschlossenen Torflügel** legen und die Schweissungshöhe aufzeichnen oder Befestigungsstellen markieren (die Ebenheit beachten – siehe die Abb. 11).

Bevor zu der nachfolgenden Arbeitsphase übergegangen wird, sollte der folgende Versuch durchgeführt werden:

7\_ Den Antrieb entriegeln (siehe Abschnitt **MANUELLE ENTRIEGELUNG**) und mit der Hand sicherstellen, dass das Tor sich vollkommen frei öffnen kann und an den mechanischen Anschlüssen zum Stillstand kommt und dass die Bewegung des Flügels regelmäßig und reibungslos erfolgt.

8\_ Die erforderlichen Korrekturarbeiten ausführen und dann die Schritte ab Punkt 7 wiederholen. Das Tor bis zum gewünschten maximalen Winkel von Hand öffnen;

9\_ Den Toranschlussbügel auf dieselbe Weise wie in Punkt 3 in Gehäuserichtung verschieben, bis sich der Toranschlussbügel mit den soeben am Torflügel markierten Stellen überlagern kann.

Ist dieser Vorgang möglich, ist die Installation korrekt.

Diese Methode kann auch verwendet werden, um festzulegen, wo der kleine Befestigungsbügel für den jeweils gewünschten Öffnungswinkel ( $X^\circ$ ) angeschweißt werden soll; Bedingung ist jedoch, daß dies möglich ist (Parameter A und B und Arbeitshub des Torantriebs müssen dies erlauben).

10\_ den Anschlussbügel am Torflügel in die markierte Stellung schweißen (Abb.12A), dabei das Maß in Abb.13 und die Ebenheit überprüfen. Es ist auch möglich, den verstellbaren Bügel zu benutzen: ihn wie in Abb. 12B gezeigt einbauen.



**Anmerkung:** Wenn der Aufbau des Tors eine solide Befestigung des Bügels nicht ermöglicht, müssen Arbeiten an der Struktur vorgenommen und eine solide Auflagefläche geschaffen werden.

11\_ Die mechanischen Anschlag in Öffnung (1, Abb. 9B - Option) in die Position bringen, die das Öffnen des Flügels mit dem gewünschten Winkel ermöglicht. Um zu den Befestigungsstiften von mechanischen Anschlag zu gelangen (2 Abb. 9B) muss der Antrieb von Hand bewegt werden (siehe Abschn. **MANUELLE ENTRIEGELUNG**). Die korrekte Einstellung durch eine Handbewegung bei gelöstem Antrieb prüfen und eventuell korrigieren. Endanschlag Tor-ZU (Option) kann auch installiert werden.



**Anmerkung:** weitere Einstellungen, um den Lauf des Antriebs zu steigern, werden NICHT möglich sein, da die Befestigungsstiften von mechanisch Anschlag (2 Abb. 9B) die endlose Schraube einschneiden, und das korrekte Gleiten der Gabel schaden.

12\_ ARM3000IFC: Nutzbarer Arbeitshub 450 mm; Um den Hub zu bestimmen, Befestigungsmutter (1 Abbild. 9C) lösen und den Endschalter einstellen (max. Einstellung: 50 mm). Befestigungsmutter wieder anziehen Befestigungsmutter (1 Abbild. 9C).



**VORSICHTIG:** für höchste Sicherheit ist die Installation der mechanischen Bodenanschlüsse Tor-AUF und ZU mit Gummistopfen Pflicht (8 Abb.3), so dass diese gleich vor den mechanischen Endschaltern des Antriebs eingreifen.

## 5. SONDERZUBEHÖR

P-650ARMKITFCR - Mechanischen Endschläge-Satz. Inhalt: 2 St. mechanischen Endanschläge;

2 St. Schrauben M5x20.

## 6. ELEKTRISCHE ANSCHLÜSSE

Am hinteren Teil des Antriebs befindet sich eine Klemmenleiste für den Anschluss des Motors, der eventuellen Endschalter und die Erdung des

Antriebs. (Abb.14-15).

Die Anschlüsse des Motors und der Erdung unter Bezugnahme auf die Abb. 14-15 und die Tabelle ausführen.

ARM3000IFC - 230V AC		
POS.	FARBE	BESCHREIBUNG
1	Blau	Sammelkontakt
2	Braun	Eröffnungsphase (FCA)
3	Braun	Abschlussphase (FCC)
4	Braun + Blau	Nicht verbinden
5	Schwarz + Blau	Nicht verbinden
T	Gelb / Grün	Erdung

ARM3000BI - 18V DC		
POS.	FARBE	BESCHREIBUNG
1	Braun	Pluspol Encoder
2	Blau	Minuspol Encoder
3	Weiß	Encodersignal
4	Blau	Minuspol Motor
5	Rot	Pluspol Motor

Ausschließlich Steuerungen verwenden, die mit elektrischer Kupplung ausgestattet sind.

Die Höchstlänge zwischen Steuerung und Motor darf 10 – 12 m nicht überschreiten.

Es wird empfohlen, Multicore-Kabel **M-03000CC101** zu benutzen;



**Positionieren Sie die Steuerung (falls extern) in der unmittelbaren Nähe der Motoren.**



**Vermeiden Sie es, die Kabel der Zusatzvorrichtungen in den Kabelkanälen zu verlegen, in denen andere Kabel vorhanden sind, die große Lasten oder Lampen mit elektronischem Starter speisen.**



**Falls Tasten oder Kontrollleuchten in Wohnungen oder Gebäuden installiert werden, die mehrere Meter vom Steuergerät entfernt sind, empfehlen wir die Abkopplung des Signals über ein Relais, um Störungen zu vermeiden.**

## 7. INBETRIEBNAHME



**ACHTUNG: Vor Arbeiten an der Anlage oder dem Antrieb ist stets die Stromversorgung abzuschalten.**

Die Punkte I, J, K, L und M der ALLGEMEINEN SICHERHEITSVORSCHRIFTEN sind genauestens zu befolgen.

Unter Beachtung der Angaben aus Abb. 3 und die Tabelle (siehe Abschnitt **INSTALLATION**) die Kabelkanäle einrichten und die elektrischen Anschlüsse der Steuerung und der ausgewählten Zubehörteile ausführen.

Es sollten kurzen Strecken für die Kabel gewählt und die Leistungskabel von den Steuerkabeln getrennt gehalten werden.

- 1) Die Anlage speisen und den Status der LEDS überprüfen – siehe die Anweisungen der Steuerzentrale.
- 2) Die Steuerung je nach den eigenen Bedürfnissen und den entsprechenden Anweisungen programmieren.

## 8. PRÜFUNG DES ANTRIEBS

- Eine sorgfältige Funktionsprüfung der Automation und aller damit verbundenen Zubehörteile vornehmen, wobei besonders auf die Sicherheitsvorrichtungen zu achten ist.
- Dem Benutzer diese Betriebsanleitungen und das Wartungsmerkblatt übergeben.
- Den Benutzer korrekt über die ordnungsgemäße Betriebsweise und die Anwendung des Torantriebs unterrichten.
- Dem Benutzer die potentiellen Gefahrenbereiche des Torantriebs signalisieren.

## 9. MANUELLE ENTRIEGELUNG

Sollte die manuelle Bewegung der Automation erforderlich sein aufgrund von Stromausfall oder Betriebsstörungen des Antriebs, sind die nachfolgenden Schritte auszuführen:

- 1\_ Mit Hilfe des Differentialschalters (auch bei Stromausfall) die Stromversorgung der Anlage ausschalten.
- 2\_ Die Schutzhaube - Abb.16 - gleiten lassen.
- 3\_ Den Schlüssel einstecken und um 90° drehen, Abb.17.
- 4\_ Den Hebel wie in Abb. 18 gezeigt nach oben drehen, um den Antrieb zu entriegeln.
- 5\_ Den Vorgang zum Öffnen oder Schließen des Flügels manuell ausführen.



**Anmerkung: Zur Beibehaltung des manuellen Betriebs des Antriebs muss die Freigabevorrichtung unbedingt in ihrer aktuellen Position gelassen werden und die Stromzufuhr zur Anlage muss weiterhin unterbrochen bleiben.**

## 10. WIEDERHERSTELLUNG DES NORMALBETRIEBS

Zur Wiederherstellung der normalen Betriebsbedingungen sind die nachfolgenden Schritte auszuführen:

- 1\_ Den Entriegelungshebel nach unten schließen.
- 2\_ Den Freigabeschlüssel um 90° drehen und herausziehen.
- 3\_ Den Schutzdeckel verschließen.
- 4\_ Die Anlage mit Strom versorgen und einige Vorgänge ausführen, um die korrekte Wiederherstellung aller Funktionen der Automation zu prüfen.

## 11. GEBRAUCH

Es wird ausdrücklich **verboten, die Vorrichtung für andere Zwecke oder unter Umständen einzusetzen, die von den genannten abweichen**. Normalerweise ermöglicht die installierte elektronische Steuerung (**die eine eingebaute elektrische Kupplung haben muss**) die Wahl folgender Funktionen:

*ollautomatischer Zulauf:* ein Befehl führt das Öffnen und das Schließen des Schiebetores durch.

*Halbautomatischer Zulauf:* ein Befehl führt das Öffnen oder das Schließen des Schiebetores durch.

Bei Stromausfall kann das Tor nach Betätigung der Vorrichtung, „**manuelle Entriegelung**“ auch von Hand funktionieren. Das über Pufferbatterie speisbare Modell ARM3000BI ist imstande, mindestens 15 vollständige Zyklen (Auf und Zu) selbständig auszuführen.

Es wird daran erinnert, dass es sich um eine automatische Vorrichtung handelt, die mit Strom gespeist wird und daher mit Vorsicht zu verwenden ist. Im besonderen wird vor folgendem gewarnt:

- Anlage nicht mit feuchten Händen und/oder feuchten oder nackten Füßen berühren;
- Stromversorgung abschalten, bevor das Steuergehäuse und/oder der Getriebemotor geöffnet werden;
- nicht am Stromkabel ziehen, um den Stecker zu ziehen;
- Motor nicht berühren, wenn Sie sich nicht sicher sind, dass er abgekühlt ist

- Schiebetor nur in Bewegung setzen, wenn es vollständig sichtbar ist;
- außerhalb des Aktionsbereichs des Tors bleiben, wenn es sich bewegt: warten, bis keine Bewegung mehr erfolgt;
- Kinder oder Tiere nicht in Tornähe spielen lassen;
- Kinder oder unfähige Personen nicht die Fernsteuerung oder andere Vorrichtungen für die Betätigung verwenden lassen;
- eine regelmäßige Wartung ausführen;
- im Falle eines Defekts, die Stromversorgung abschalten und das Tor, nur falls möglich unsicher, von Hand bewegen. Keine Eingriffe selbst ausführen, sondern sich an einen autorisierten Techniker wenden.

## 12. WARTUNG

Damit langfristig eine ordnungsgemäße Betriebsweise und ein konstantes Sicherheitsniveau gewährleistet werden, ist im Abstand von 6 Monaten eine allgemeine Kontrolle der Anlage vorzunehmen. Im Heft „Betriebsanleitung“ ist ein Formular für die Aufzeichnung der Arbeiten enthalten.



**ACHTUNG: niemand mit Ausnahme des Wartungsmannes, der ein Fachtechniker sein muss, ist befugt, die Automatisierung während der Wartung zu steuern.**

Es wird daher empfohlen, die Netzstromversorgung abzuschalten, wodurch auch die Stromschlaggefahr vermieden wird. Falls die Versorgung dagegen für bestimmte Überprüfungen eingeschaltet sein muss, so sind alle Steuervorrichtungen (wie Fernbedienungen, Druckknopftafeln, usw.) mit Ausnahme der vom Wartungsmann benutzten Vorrichtung zu deaktivieren.

Die Antriebe ARM3000IFC / ARM3000BI erfordern wenig Wartung; ihr guter Betrieb hängt auch von dem Zustand des Tors ab: aus diesem Grunde beschreiben wir kurz auch die Tätigkeiten, die durchzuführen sind, um das Tor immer leistungsfähig zu halten.

### Gewöhnliche Wartung

Jede der folgenden Arbeiten muss wenn nötig und mindestens alle 6 Monate für den normalen Hausgebrauch (ungefähr 3000 Arbeitszyklen) und alle 2 Monate für den intensiven Gebrauch z. B. Wohnblockbetrieb (immer ungefähr 3000 Arbeitszyklen).



**ACHTUNG: Falls die Installation in Gebieten erfolgt, die einen hohen Gehalt von Salz oder Sand in der Luft aufweisen (Meeresnähe, Wüstengebiete usw.), muss die Wartung häufiger vorgenommen werden (alle zwei bis drei Monate).**

#### Tor:

- die Angelzapfen des Tores schmieren und einfetten.

#### Automatisierungsanlage:

- Den einwandfreien Betrieb der Sicherheitsvorrichtungen (Lichtschranke, Sicherheitsleiste, etc.) in Zeiten und auf die Weisen überprüfen, die von den Herstellern vorgeschrieben werden;
- Spindelgewinde einfetten; der Gebrauch Lithiumseifenfett wird empfohlen. (cod. **M-OILG0NY640M**)
- Den Ladestand der Batterie mit einem Testgerät für Blei-Säure-Batterien überprüfen; im Falle eines Austausches eine Originalbatterie verwenden und die leere Einheit gemäß der gültigen Vorschriften entsorgen (anstelle der Originalbatterie empfiehlt die Firma TAU den Gebrauch von FIAMM Batterien).

### Außergewöhnliche Wartung oder wichtige Störungen

Falls schwierigere Arbeiten an elektromechanischen Teilen erforderlich sein sollten, wird die Entfernung des defekten Teils empfohlen, damit eine Reparatur in der Werkstatt durch die Herstellertechniker oder autorisierte Techniker erfolgen kann.

**Wir empfehlen, alle Unterlagen der Anlage im Steuergehäuse oder in ihrer unmittelbaren Nähe aufzubewahren.**

## 13. SPEZIELLE ANWENDUNGEN

Neben der beschriebenen sachgemäßen Anwendung sind keine weiteren Anwendungen vorgesehen.

## 14. GERÄUSCH

Das durch den Toröffner gebildete Geräusch ist unter normalen Betriebsbedingungen konstant und überschreitet 70 dB nicht.

## 15. ABBRUCH

Die Beseitigung der Materialien muss bei Einhaltung der geltenden Vorschriften ausgeführt werden.

Im Falle eines Abbruchs der Automatisierung bestehen keine besonderen Gefahren oder Risiken, die durch die Automatisierung verursacht werden.

Im Falle eines Recyclings der Materialien ist es empfehlenswert, sie nach Art zu trennen (Elektroteile – Kupfer - Alu – Kunststoff – usw.).

## 16. GARANTIE: ALLGEMEINE BEDINGUGEN

Die Garantie der Firma TAU hat 24 Monate Gültigkeit ab Kaufdatum (das Datum muss durch eine Quittung oder Rechnung belegt sein).

Die Garantie schließt die Reparatur mit kostenlosem Ersatz (ab Werk der Firma TAU: Verpackungs- und Transportkosten gehen zu Lasten des Kunden) jener Teile ein, die von TAU anerkannte Fabrikations- oder Materialfehler aufweisen.

Im Falle von Eingriffen am Standort des Kunden, auch in der Garantiezeit, hat der Kunde ein "feste Abrufgebühr" für die Reisekosten zum Standort des Kunden und die Arbeitskraft zu zahlen.

### Die Garantie wird in folgenden Fällen ungültig:

- wenn der Defekt durch eine Installation verursacht ist, die nicht nach den in jeder Packung enthaltenen Herstelleranweisungen erfolgte.
- wenn für die Installation der Vorrichtung auch andere Teile als Original-TAU-Komponenten verwendet wurden.
- wenn die Schäden durch Naturkatastrophen, Handhabungen, Spannungsüberlasten, unkorrekte Versorgung, unsachgemäße Reparaturen, falsche Installation oder sonstiges, für das die Firma TAU keine Verantwortung hat, verursacht sind.
- wenn die regelmäßigen Wartungsarbeiten nicht durch einen Fachtechniker nach den in jeder Packung enthaltenen Herstelleranweisungen ausgeführt worden sind.
- Verschleiß den Komponenten.

Reparatur oder Ersatz von Teilen während der Garantiezeit führt zu keiner Verlängerung derselben.

Bei industrieller, beruflicher oder ähnlicher Nutzung hat diese Garantie eine Gültigkeit von 12 Monaten.



## 1. DESCRIPTION

L'automatisme **ARM3000** pour portails battants est un opérateur électromécanique irréversible qui transmet le mouvement au vantail par l'intermédiaire d'un système à vis sans fin.

L'opérateur, disponible en les versions 18V DC et 230V AC. Toutes les versions sont fournies avec des arrêts mécaniques en fermeture.

Le système irréversible garantit le verrouillage mécanique du vantail quand le moteur n'est pas en fonction, mais il n'assure pas un niveau élevé de sécurité contre les tentatives d'intrusion et/ou d'effraction. Un système pratique et sûr de déblocage à clé personnalisée permet l'actionnement manuel du vantail en cas de dysfonctionnement ou de coupure de courant.

### ATTENTION:



**Le fonctionnement correct et les caractéristiques déclarées n'est possible qu'avec les accessoires et les dispositifs de sécurité TAU.**



**L'absence de dispositif d'embrayage mécanique demande, pour garantir la sécurité anti-écrasement nécessaire, l'emploi d'une logique de commande avec embrayage électronique réglable ou l'application d'un bord sensible.**



**L'automatisme ARM3000 a été conçu et construit pour contrôler l'accès de véhicules. Il n'assure pas un niveau élevé de sécurité contre les tentatives d'intrusion et/ou d'effraction. Éviter toute autre utilisation.**

## 2. ÉLÉMENTS DU VÉRIN (fig.1)

Nr.	Description	Nr.	Description
1	Opérateur	6	Couvercle bornier
2	Dispositif de déblocage	7	Butée mécanique en fermeture
3	Carter de protection vis sans fin	8	Cache
4	Patte de fixation porte	9	Fin de course en ouverture (ARM3000IFC)
5	Patte postérieure	10	Fin de course en fermeture (ARM3000IFC)

## 3. DIMENSIONS (fig.2)

## 4. INSTALLATION (fig.3)

Prédispositions électriques (installation standard - ARM3000IFC)		
Pos.	Description	Câbles
1	Opérateur	4x1,5 mm <sup>2</sup>
2	Logique de commande	3x1,5 mm <sup>2</sup> (alimentation)
3	Colonne équipant le coffret commande	-
4	Photocellules TX	4x0,5 mm <sup>2</sup>
5	Photocellules RX	2x0,5 mm <sup>2</sup>
6	Sélecteur à clé	3x0,5 mm <sup>2</sup>
7	Clignotant et antenne	2x1 mm <sup>2</sup> + 1RG58
8	Arrêts mécaniques	-

Prédispositions électriques (installation standard - ARM3000BI)		
Pos.	Description	Câbles
1	Opérateur	2x2,5 mm <sup>2</sup> + 3x0,5 mm <sup>2</sup>
2	Logique de commande	3x1,5 mm <sup>2</sup> (alimentation)
3	Colonne équipant le coffret commande	-
4	Photocellules TX	4x0,5 mm <sup>2</sup>
5	Photocellules RX	2x0,5 mm <sup>2</sup>
6	Sélecteur à clé	3x0,5 mm <sup>2</sup>
7	Clignotant et antenne	2x1 mm <sup>2</sup> + 1RG58
8	Arrêts mécaniques	-

### Remarques:

- Utiliser des tubes rigides et/ou flexibles pour la pose des câbles électriques.
- Choisir des parcours brefs pour les câbles et séparer les câbles de puissance des câbles de commande.

### Vérifications préliminaires

Avant d'installer l'automatisme, apporter toutes les modifications structurelles relatives à la réalisation des espaces de sécurité et à la protection ou à l'isolement de toutes les zones d'écrasement, cisaillement et de danger en général.

- Vérifier que la structure existante possède la robustesse et la stabilité nécessaires;
- les composants mécaniques doivent répondre aux prescriptions des Normes EN 12604 et EN 12605;
- longueur du vantail conforme avec les caractéristiques de l'opérateur;
- mouvement régulier et uniforme des vantaux, sans frottements ni blocage pendant toute la course;
- charnières suffisamment robustes et en bon état;
- présence des butées mécaniques de fin de course en ouverture et en fermeture;
- existence d'une prise de terre pour la connexion électrique de l'opérateur.

On recommande d'effectuer les interventions de forge avant d'installer l'automatisme.

**L'état de la structure du portail influence directement la fiabilité et la sécurité de l'automatisme.**

### Cotes d'installation (fig.4)

Déterminer la position de montage de l'opérateur en se reportant à la fig.4.

Vérifier attentivement que la distance entre le vantail ouvert et les obstacles éventuels (murs, clôtures etc.) est supérieure à l'encombrement de l'opérateur

X°	A (mm)	B (mm) [ARM3000IFC]	C (mm)
90	150	160 ÷ 235 [225]	20 mm
90	155	160 ÷ 230 [220]	20 mm
90	160	160 ÷ 225 [215]	20 mm
90	165	160 ÷ 220 [210]	20 mm
90	170	160 ÷ 210 [200]	20 mm
90	175	160 ÷ 205 [195]	20 mm
90	180	160 ÷ 200 [185]	20 mm

90	185	160 ÷ 190 [180]	20 mm
90	190	160 ÷ 185 [170]	20 mm
95	165	160 ÷ 215 [210]	20 mm
95	170	160 ÷ 210 [200]	20 mm
95	175	160 ÷ 205 [195]	20 mm
95	180	160 ÷ 200 [185]	20 mm
95	185	160 ÷ 190 [180]	20 mm
95	190	160 ÷ 185 [170]	20 mm
95	195	160 ÷ 175 [160]	20 mm
95	200	160 ÷ 165 [--]	20 mm
100	180	160 ÷ 180 [185]	20 mm
100	185	160 ÷ 190 [180]	20 mm
100	190	160 ÷ 185 [170]	20 mm
100	195	160 ÷ 175 [160]	20 mm
100	200	160 ÷ 165 [--]	20 mm
107	182	148	20 mm

÷ = **INTERVALLE ENTRE LA VALEUR MINIMUM ET LA VALEUR MAXIMUM ADMISES.**

Quand la mesure « C » résulte être supérieure/inférieure à 20 mm, augmenter/diminuer la mesure « B » de la différence (ex. : si C = 25 mm, augmenter « B » de 5 mm), en vérifiant qu'elle rentre dans les limites indiquées dans le tableau.



**Remarque : pour un fonctionnement correct, l'angle formé par l'actionneur et le vantail (Y ° fig. 4) doit être ≥ à 2° que le vantail soit complètement fermé ou complètement ouvert.**



**Remarque: Pour une ouverture rapide du portail et pour une tenue optimale en position fermée (portails équipés avec serrure électrique), il est recommandé d'utiliser la taille « B » maximale indiquée dans les tableaux.**

Si les dimensions du pilier ou la position de la charnière ne permettent pas l'installation de l'opérateur, pour maintenir la cote A donnée, il sera nécessaire de réaliser une niche sur le pilier d'après la Fig.5. Les dimensions de la niche doivent permettre une installation facile, la rotation de l'opérateur et l'actionnement du dispositif de déblocage.

Les étriers de fixation sont conçus pour fournir des petits ajustements dans les deux directions (fig. 5A), il est également possible d'utiliser seulement les deux équerres de montage à plusieurs trous couplées (image 5B: dans ce cas les trous d'ancrage du vérin sont SEULEMENT les 3 qui sont mis en évidence: ceux extérieurs par rapport à la direction du mouvement du vantail, et celui au milieu par rapport aux deux directions); dans tous les cas respecter toujours les mesures figurant dans le tableau. Respecter les valeurs du tableau et huiler les gonds du portail.

- 1\_ Fixer la patte postérieure dans la position déterminée précédemment. Si le pilier est en fer, souder directement la patte ou utiliser n°4 vis adaptées (fig. 6). Si le pilier est en maçonnerie (fig. 7), utiliser n°4 chevilles appropriés (après l'avoir assemblée, fig. 7A).

**Durant les opérations de fixation, vérifier avec un niveau à bulle que la patte est parfaitement horizontale.**



**Note: en présence de grand portails ou bien de portails à vantaux pleins, nous recommandons de prévoir l'installation d'une serrure électrique, soit pour garder la fermeture bien serrée soit pour la protection du produit. En outre, renforcer la fixation de la patte postérieure (souder la patte au lieu de l'assembler avec des vis, utiliser des ancrages en acier à la place des chevilles, souder directement la patte au pilier, etc.).**

- 2\_ Après avoir enlevé le couvercle du bornier, fixer le vérin à l'étrier arrière avec la vis et l'écrou fourni (voir 1 fig. 8);



**ATTENTION: avec le vantail fermé, il faut contrôler que le bout du vérin ne touche pas la plaque de fixation arrière (fig. 8) et dans l'éventualité modifier le réglage.**

**ATTENTION : En cas de vibrations anormales pendant le fonctionnement, vérifier que la vis no. 1 de la fig. 8 n'est pas trop serrée.**

- 3\_ Vérifier que la fixation avant (1 fig. 9A) se trouve dans la position indiquée sur la fig. 9A (à 10 mm. environ de la cache, 2 fig. 9A). Si ce n'est pas le cas, pour positionner correctement la fixation, il faut alimenter momentanément le vérin.

**ATTENTION: on peut actionner l'opérateur manuellement uniquement et exclusivement s'il est installé sur le portail et en position débloquée (voir par. DÉBLOCAGE MANUEL).**

- 4\_ Vérifier la mesure «C» (fig.4);

- 5\_ Assemblez le support de fixation du vantail, comme indiqué sur la fig. 10, en lubrifiant d'abord le logement de l'axe.

- 6\_ Appuyer l'étrier que l'on vient de fixer contre le vantail du portail **complètement fermé** et marquer l'hauteur de soudage ou les points de fixation (en veillant à la planéité, voir 11).

Avant de passer à la phase successive, effectuer l'essai suivant:

- 7\_ Débloquer l'opérateur (voir par. **DÉBLOCAGE MANUEL**) et vérifier manuellement que le portail est libre de s'ouvrir complètement en s'arrêtant sur les arrêts mécaniques de fin de course (ou butées au sol) et que le mouvement du vantail est régulier et sans frottements.

- 8\_ Effectuer les interventions correctives nécessaires et recommencer à partir du point 7. Ouvrir manuellement le portail jusqu'à l'angle maximum désiré;

- 9\_ En utilisant la méthode mentionnée au point 2, orienter la fixation avant vers le moteur jusqu'à ce que l'étrier de fixation du vantail se superpose à la position que l'on vient de marquer sur le vantail.

Si l'opération est possible, l'installation est correcte.

On peut utiliser cette méthode pour calculer où souder la petite patte pour chaque angle d'ouverture (X°) désiré à condition que cela soit possible (si les paramètres A et B et la course utile de l'actionneur le permettent).

- 10\_ souder l'étrier de fixation du vantail dans la position marquée (fig. 12A) en vérifiant la mesure de la fig. 13, et en veillant à la planéité. Comme alternative, vous pouvez utiliser les équerres de montage à plusieurs trous, à assembler comme représenté dans la fig. 12B.



**Note: si la structure du portail ne permet pas une fixation solide de la patte, intervenir sur la structure du portail en réalisant une base d'appui solide.**

- 11\_ Mettre le fin de course mécanique en ouverture (1 fig.9B - en option) dans la position permettant d'ouvrir le vantail avec l'angle désiré. Pour accéder aux goujons de fixation de l'arrêt mécanique (2 fig.9B) il faut manœuvrer manuellement le vérin (voir par. **DÉBLOCAGE MANUEL**). Vérifier l'exactitude du réglage en effectuant une manœuvre manuelle avec le vérin débrayé et corriger éventuellement. On peut également installer la butée mécanique en fermeture (en option).



**Notes: les prochains réglages à fin d'augmenter la course du vérin NE seront PAS possibles, car les goujons de fixation de butée mécanique (2 fig. 9B) gravent la vis sans fin, en préjudicant le correct coulisement de la fourche.**

- 12\_ ARM3000IFC: course nominale 450 mm; pour régler la course du piston, desserrez les écrous de fixation (1 figure 9C) et réglez le fin de course à la position que vous souhaitez. Le réglage max. est 50 mm. Une fois le réglage complet, serrez les écrous (1 figure 9C).



**Note : pour une sécurité complète, il est obligatoire d'installer, s'il n'y en a pas, les arrêts mécaniques (butées au sol) avec bouchon en caoutchouc en ouverture et fermeture (8 fig.13).**

## 5. ACCESSOIRES EN OPTION

P-650ARMKITFCR - Sac des butées mécaniques, contenant: nr. 2 butées mécaniques;

nr. 4 vis M5x20.

## 6. CÂBLAGE DE L'OPÉRATEUR

Dans la partie postérieure de l'opérateur se trouve un bornier pour la connexion du moteur, des fins de course éventuels et pour la mise à la terre de l'opérateur. (figg.14-15).

Réaliser les connexions du moteur et de la mise à la terre en se reportant à la figg.14-15 et au tableau.

ARM3000IFC - 230V AC		
POS.	COLEUR	DESCRIPTION
1	Bleu	Commun
2	Marron	Phase d'ouverture (FCA)
3	Marron	Phase de fermeture (FCC)
4	Marron + Bleu	Ne branchez pas
5	Noir + Bleu	Ne branchez pas
T	Jaune / Vert	Mise à la terre

ARM3000BI - 18V DC		
POS.	COLEUR	DESCRIPTION
1	Marron	Positif encodeur
2	Bleu	Négatif encoder
3	Blanc	Signal encodeur
4	Bleu	Négatif moteur
5	Rouge	Positif moteur

Utiliser exclusivement des logiques de commande munies d'embrayage électrique.

La distance maximale entre l'unité et le moteur ne doit pas dépasser 10 - 12 m.

Nous conseillons d'utiliser le câble composé TAU srl, code **M-03000CC101**.



**Placer la centrale de commande (si externe) le plus proche aux moteurs.**



**Il faut éviter que les câbles des appareils auxiliaires sont positionnés dans les canalisations où il y a d'autres câbles qui alimentent les charges importantes ou les lampes par starter électronique.**



**Au cas où il faut installer des boutons de commande ou de voyants de signalisation dans les maisons ou les bâtiments qui sont situés à quelques mètres de la centrale de commande, il est conseillé de découpler le signal au moyen de relais pour éviter les bruits induits.**

## 7. MISE EN FONCTION



**ATTENTION: Couper le courant avant toute intervention sur l'installation ou sur l'opérateur.**

Suivre scrupuleusement les points I, J, K, L et M des OBLIGATIONS GÉNÉRALES DE SÉCURITÉ.

En suivant les indications de la fig.3 et de la tableau (voir par. **INSTALLATION**), prédisposer les canalisations et réaliser les connexions électriques de l'armoire électronique et des accessoires choisis.

Choisir des parcours brefs pour les câbles et séparer les câbles de puissance des câbles de commande.

- 1) Alimenter le système et vérifier l'état des leds conformément aux instructions de la logique de commande.
- 2) Programmer l'armoire électronique suivant les exigences propres d'après les instructions.

## 8. ESSAI DE L'AUTOMATISME

- Procéder à la vérification fonctionnelle et minutieuse de l'automatisme et de tous les accessoires connectés, en faisant particulièrement attention aux dispositifs de sécurité.
- Remettre à l'utilisateur final le livret «Guide Usager» ainsi que la fiche d'Entretien.
- Illustrer et instruire correctement l'utilisateur sur le fonctionnement et l'utilisation de l'automatisme.
- Signaler à l'utilisateur les zones de danger potentiel de l'automatisme.

## 9. DÉBLOCAGE MANUEL

Si nécessaire, actionner manuellement l'automatisme; en cas de coupure de courant ou de dysfonctionnement de l'opérateur, agir comme suit:

- 1\_ Couper le courant en agissant sur l'interrupteur différentiel (même si le courant est déjà coupé).
- 2\_ Faire coulisser le capuchon de protection, fig.16;
- 3\_ Introduire la clé et la tourner de 90°, fig.17.
- 4\_ Tourner le levier de débrayage vers le haut, comme indiqué sur la fig.18, pour débrayer le vérin.
- 5\_ Effectuer manuellement la manœuvre d'ouverture ou de fermeture du vantail.



**Note: pour maintenir l'opérateur en fonctionnement manuel, il est absolument nécessaire de laisser le dispositif de déblocage dans la position actuelle et l'installation hors tension.**

## 10. RÉTABLISSEMENT DU FONCTIONNEMENT NORMAL

Pour rétablir les conditions de fonctionnement normal, agir comme suit:

- 1\_ Refermer le levier de débrayage vers le bas.
- 2\_ Tourner de 90° la clé de déblocage et l'extraire.
- 3\_ Refermer le couvercle de protection.
- 4\_ Alimenter l'installation et effectuer quelques manœuvres pour vérifier le rétablissement de toutes les fonctions de l'automatisme.

## 11. EMPLOI

Il est formellement **interdit d'utiliser l'appareil pour des buts différents ou dans des circonstances différentes de celles qui sont mentionnées ici**. Normalement, la logique électronique installée (**qui doit avoir l'embrayage électrique incorporé**) permet de sélectionner le fonctionnement:

*automatique* : une impulsion de commande effectue l'ouverture et la fermeture du portail;

*semi-automatique* : une impulsion de commande effectue l'ouverture ou la fermeture du portail;

En cas de coupure de courant électrique, le portail peut fonctionner grâce à la possibilité de gestion manuelle, pour laquelle il faut agir sur le dispositif de "débrayage manuel". Le modèle ARM3000BI, alimentable par batterie tampon, est en mesure d'effectuer au moins 15 cycles complets (ouverture et fermeture) de manière autonome.

Nous rappelons que nous sommes en présence d'un dispositif automatique alimenté par le courant électrique; il faut donc prendre toutes les précautions de rigueur. En particulier, faire attention à:

- ne pas toucher l'appareil avec les mains mouillées et/ou avec les pieds mouillés ou nus;

- couper le courant avant d'ouvrir le boîtier des commandes et/ou l'actionneur;
- ne pas tirer le cordon d'alimentation pour débrancher la prise de courant;
- ne pas toucher le moteur si l'on n'est pas sûr qu'il est refroidi
- mettre en mouvement le portail seulement quand il est complètement visible;
- rester hors du rayon d'action du portail tant qu'il est en mouvement: attendre qu'il soit complètement arrêté;
- ne pas laisser les enfants ou les animaux jouer à proximité du portail;
- ne pas laisser des enfants ou des incapables manipuler la télécommande ou d'autres dispositifs d'actionnement;
- effectuer la maintenance périodique;
- en cas de panne, couper l'alimentation, ouvrir et fermer manuellement le portail seulement si cette opération est possible et sûre. Eviter toute intervention et faire appel à un technicien agréé.

## 12. ENTRETIEN

Pour assurer dans le temps un fonctionnement correct et un niveau de sécurité constant, effectuer tous les six mois un contrôle général de l'installation. Dans le livret «Guide Usager» se trouve un formulaire pour l'enregistrement des interventions.



**ATTENTION : personne, à l'exception de la personne chargée de la maintenance qui doit être un technicien spécialisé, doit pouvoir commander l'automatisme pendant la maintenance.**

Nous recommandons par conséquent de couper l'alimentation de secteur, évitant ainsi le risque de chocs électriques. Si par contre l'alimentation doit être présente pour certains contrôles, nous recommandons de contrôler ou de désactiver tout dispositif de commande (émetteurs, tableaux de commande, etc.) à l'exception de celui qui est commandé par la personne chargée de la maintenance.

Les actionneurs ARM3000IFC et ARM3000BI ont besoin de peu d'entretien. Toutefois, leur bon fonctionnement dépend également de l'état du portail; par conséquent, nous décrirons brièvement également les opérations à accomplir pour avoir toujours un portail en bon état.

### Entretien ordinaire

Chacune des opérations suivantes doit être effectuée tous les 6 mois pour un usage domestique (environ 3000 cycles de travail) et tous les 2 mois pour un usage intensif, par ex. usage collectif (toujours tous les 3000 cycles de travail).



**ATTENTION : Si l'installation est effectuée dans des régions riche en salinité et/ou en sable (zones maritimes, zones désertiques, etc.) l'entretien doit être plus fréquent, tous les 2/3 mois.**

#### Portail :

- lubrifier et graisser les gonds du portail.

#### Automatisme :

- vérification du fonctionnement des dispositifs de sécurité (cellules photoélectriques, barre palpeuse etc.) en respectant les fréquences et en suivant les modalités indiquées par les constructeurs;
- graisser (avec un graisseur) la vis sans fin accessible par la partie inférieure du vérin; nous conseillons d'utiliser de la graisse au savon de lithium complexe, code **M-OILG0NY640M**.
- vérifier l'état de charge de la batterie avec un testeur pour batteries au plomb-acide; en cas de remplacement, utiliser une batterie originale et recycler l'unité déchargée selon la réglementation en vigueur (TAU conseille d'utiliser des batteries FIAMM).

### Entretien extraordinaires et rupture

Si des interventions d'une certaine entité devaient se rendre nécessaire sur des parties électromécaniques, nous conseillons d'enlever le composant concerné par la panne pour permettre une réparation en atelier par les techniciens de la maison mère ou agréés par cette dernière.

**Nous conseillons de conserver toute la documentation relative à l'installation à l'intérieur de l'armoire de commande ou à proximité immédiate.**

## 13. APPLICATIONS PARTICULIÈRES

On n'a prévu aucune application différente de celle qui est décrite.

## 14. NIVEAU SONORE

Le bruit aérien produit par l'opérateur dans des conditions normales d'utilisation est constant et ne dépasse pas 70 dB.

## 15. DÉMOLITION

L'élimination des matériaux doit s'effectuer conformément aux normes en vigueur.

En cas de démolition de l'automatisme, il n'existe pas de dangers particuliers ou de risque dérivant de l'automatisme.

Il est nécessaire, en cas de récupération des matériaux, de les séparer par catégorie (parties électriques - cuivre - aluminium - plastique - etc.).

## 16. GARANTIE: CONDITIONS GÉNÉRALES

La garantie TAU a une durée de 24 mois à compter de la date d'achat des produits (le document fiscal de vente, ticket de caisse ou facture).

La garantie comprend la réparation avec remplacement gratuit (départ usine TAU: frais d'emballage et de transport à la charge du client) des parties qui présentent des défauts de fabrication ou des vices de matériau reconnus par TAU.

En cas d'intervention à domicile, y compris dans la période couverte par la garantie, l'utilisateur est tenu de verser le "Forfait d'intervention" correspondant au coût du déplacement à domicile, plus la main d'œuvre.

### La garantie n'est plus applicable dans les cas suivants :

- Si la panne est provoquée par une installation qui n'a pas été effectuée suivant les instructions fournies par le constructeur et présentes à l'intérieur de chaque emballage.
- Si l'on n'a pas utilisé que des pièces originales TAU pour l'installation de l'automatisme.
- Si les dommages sont causés par des calamités naturelles, des actes de malveillance, une surcharge de tension, une alimentation électrique incorrecte, des réparations impropres, une installation erronée ou d'autres causes non imputables à TAU.
- Si l'automatisme n'a pas été soumis aux maintenances périodiques de la part d'un technicien spécialisé selon les instructions fournies par le constructeur à l'intérieur de chaque emballage.
- Usure des composants.

La réparation ou le remplacement des pièces durant la période de garantie ne comporte pas le prolongement de la date d'expiration de la garantie en question.

Dans le cas d'un usage industriel ou professionnel ou similaire, la garantie est valable 12 mois.

## 1. DESCRIPCIÓN

El accionador **ARM3000** para puertas batientes es un operador electromecánico irreversible que transmite el movimiento a la hoja por medio de un sistema de tornillo sin fin.

El operador es disponible en las versiones 18V DC y 230V AC. Todas las versiones se suministran con finales de carrera mecánicos en cierre.

El sistema irreversible garantiza el bloqueo mecánico de la hoja cuando el motor no está en funcionamiento, pero no ofrece un alto grado de seguridad contra los intentos de intrusión y/o robo. Un cómodo y seguro sistema de desbloqueo con llave personalizada permite maniobrar manualmente la hoja en caso de falta de alimentación eléctrica o de avería.

### ATENCIÓN:



**El correcto funcionamiento y las características declaradas sólo se obtienen con los accesorios y dispositivos de seguridad TAU.**



**Cuando no se dispone de un dispositivo de fricción mecánica, para poder garantizar la seguridad antiplastamiento necesaria, se tendrá que utilizar un cuadro de maniobras con fricción electrónica regulable o aplicar un borde sensible.**



**El automatismo ARM3000 ha sido diseñado y fabricado para controlar el acceso de vehículos. No ofrece un alto grado de seguridad contra los intentos de intrusión y/o robo. Evítese cualquier otra utilización.**

## 2. ELEMENTOS DEL ACCIONADOR (fig.1)

Nr.	Descripción	Nr.	Descripción
1	Accionador	6	Tapa cubre conexiones
2	Desbloqueo	7	Tope mecánico en cierre
3	Cubierta tornillo sin fin	8	Tapón
4	Soporte delantero	9	Final de carrera (sólo ARM3000IFC)
5	Soporte trasero	10	Final de carrera (sólo ARM3000IFC)

## 3. DIMENSIONES (fig.2)

## 4. INSTALACIÓN (fig.3)

Cableado eléctrico (equipo estándar - ARM3000IFC)		
Pos.	Descripción	Cables
1	Accionador	4x1,5 mm <sup>2</sup>
2	Cuadro de maniobras	3x1,5 mm <sup>2</sup> (alimentación)
3	Columna para cuadro de maniobras	-
4	Fotocélulas TX	4x0,5 mm <sup>2</sup>
5	Fotocélulas RX	2x0,5 mm <sup>2</sup>
6	Interruptor de llave	3x0,5 mm <sup>2</sup>
7	Lámpara y antena	2x1 mm <sup>2</sup> + 1RG58
8	Topes mecánicos	-

Predisposiciones eléctricas (equipo estándar - ARM3000BI)		
Pos.	Descripción	Cables
1	Accionador	2x2,5 mm <sup>2</sup> + 3x0,5 mm <sup>2</sup>
2	Cuadro de maniobras	3x1,5 mm <sup>2</sup> (alimentación)
3	Columna para cuadro de maniobras	-
4	Fotocélulas TX	4x0,5 mm <sup>2</sup>
5	Fotocélulas RX	2x0,5 mm <sup>2</sup>
6	Interruptor de llave	3x0,5 mm <sup>2</sup>
7	Lámpara y antena	2x1 mm <sup>2</sup> + 1RG58
8	Topes mecánicos	-

### Notas:

- Para tender los cables eléctricos, utilice tubos rígidos y/o flexibles adecuados.
- Elija recorridos breves para los cables y mantenga separados los cables de potencia de aquellos de mando.

### Comprobaciones previas

Antes de instalar la automatización, realice todas las modificaciones estructurales relativas a la realización de las distancias de seguridad y a la protección o separación de todas las zonas de aplastamiento, corte y peligro en general.

- Controle que la estructura existente posea los criterios necesarios de robustez y estabilidad;
- Los elementos constructivos mecánicos deben estar de acuerdo con lo establecido en las Normas EN 12604 y EN 12605;
- Longitud de la hoja conforme con las características del operador;
- Movimiento regular y uniforme de las hojas, sin rozamientos ni tropiezos durante toda la carrera;
- Buen estado y adecuada robustez de las bisagras;
- Presencia de los topes mecánicos de final de carrera tanto en apertura como en cierre;
- Presencia de una eficiente toma de tierra para la conexión eléctrica del operador.

Se aconseja efectuar las posibles intervenciones de fábrica antes de instalar la automatización.

**El estado de la estructura de la puerta influye directamente en la fiabilidad y seguridad de la automatización.**

### Cotas de instalación (fig.4)

Establezca la posición de montaje del accionador tomando como referencia la fig.4.

Compruebe atentamente que la distancia entre la hoja abierta y los posibles obstáculos (paredes, vallas, etc.) sea superior al espacio ocupado por el operador.

X°	A (mm)	B (mm) [ARM3000IFC]	C (mm)
90	150	160 ÷ 235 [225]	20 mm
90	155	160 ÷ 230 [220]	20 mm
90	160	160 ÷ 225 [215]	20 mm
90	165	160 ÷ 220 [210]	20 mm
90	170	160 ÷ 210 [200]	20 mm

90	175	160 ÷ 205 [195]	20 mm
90	180	160 ÷ 200 [185]	20 mm
90	185	160 ÷ 190 [180]	20 mm
90	190	160 ÷ 185 [170]	20 mm
95	165	160 ÷ 215 [210]	20 mm
95	170	160 ÷ 210 [200]	20 mm
95	175	160 ÷ 205 [195]	20 mm
95	180	160 ÷ 200 [185]	20 mm
95	185	160 ÷ 190 [180]	20 mm
95	190	160 ÷ 185 [170]	20 mm
95	195	160 ÷ 175 [160]	20 mm
95	200	160 ÷ 165 [-]	20 mm
100	180	160 ÷ 180 [185]	20 mm
100	185	160 ÷ 190 [180]	20 mm
100	190	160 ÷ 185 [170]	20 mm
100	195	160 ÷ 175 [160]	20 mm
100	200	160 ÷ 165 [-]	20 mm
107	182	148	20 mm

÷ = **INTERVALO ENTRE EL VALOR MÍNIMO Y EL VALOR MÁXIMO CONSENTIDOS**

Quando la cota "C" es superior/inferior a 20 mm, aumente/disminuya la cota "B" con el valor de la diferencia (ej: si C= 25mm, aumente "B" 5 mm), comprobando que se sitúe dentro de los límites que aparecen en la tabla.



**Nota:** para garantizar un funcionamiento correcto, el ángulo formado entre el accionador y la puerta (Y° fig. 4) debe ser > 2° con la puerta completamente cerrada y con la puerta completamente abierta.



Para una rápida apertura de la puerta y para un cierre más firme (puertas equipadas con electro-cerradura), se aconseja utilizar la máxima dimensión "B" que se muestra en las tablas.

Si las dimensiones del pilar o la posición de la bisagra no permiten instalar el accionador, para mantener la cota A es necesario realizar un encaje en el pilar, tal y como se indica en la Fig.5. El encaje debe tener unas dimensiones tales que permitan una fácil instalación, la rotación del accionador y el accionamiento del dispositivo de desbloqueo.

Los soportes de fijación están diseñados para permitir pequeños ajustes en ambas direcciones (fig.5A); es posible utilizar solo los dos soportes multi-posición sobrepuestos (fig. 5B: en este caso se pueden utilizar solamente los 3 agujeros evidenciados, según el sentido de apertura de la hoja); respetar siempre, de todas formas, las medidas que aparecen en la tabla.

Respetar los valores de la tabla y engrasar las bisagras de la hoja.

1\_ Fije la brida posterior en la posición establecida con anterioridad. Fije el soporte trasero en la posición establecida con anterioridad. En caso de que el pilar fuera de metal, suelde directamente el soporte o utilice 4 tornillos adecuados (fig.6). Caso contrario (fig.7), utilice 4 tacos adecuados (después de haberlo montado, fig.7A).

**Durante las operaciones de fijación compruebe con un nivel de burbuja que el soporte quede perfectamente horizontal.**



**¡ATENCIÓN!** - Con hojas de gran tamaño y / o totalmente ciegas, además de la instalación de una electro-cerradura se aconseja también de reforzar el anclaje del soporte posterior (soldar los soportes en lugar de atornillarlos, utilizar anclajes de acero en lugar de los tacos, soldar directamente el soporte al poste etc.).

2\_ Después de quitar la tapa cubre conexiones, fije el accionador al soporte trasero utilizando el tornillo y la tuerca correspondiente presente en el equipamiento de base (véase 1 fig.8);

**¡CUIDADO!** Con la hoja cerrada, la cabeza del accionador no debe tocar el soporte posterior (fig. 8). Si necesario, ajustar la posición del accionador.



**ATENCIÓN:** En caso de vibraciones anómalas durante el funcionamiento, controlar que el tornillo 1 de la fig. 8 no esté demasiado apretado.

3\_ Compruebe que la tuerca corredera (1 fig.9A) se encuentre en la posición indicada en la fig.9A (a 10 mm aprox. del tapón, 2 fig.9A). Si no es así, para colocar en la posición adecuada la tuerca corredera, es necesario alimentar momentáneamente el actuador.

**ATENCIÓN:** Se puede mover manualmente el operador sólo y exclusivamente si está instalado en la puerta y en posición desbloqueada (véase párrafo DESBLOQUEO MANUAL).

4\_ Compruebe la cota "C" (fig.4);

5\_ Montar el soporte de enganche de la hoja, como se muestra en la fig 10, engrasando primero el asiento del pasador.

6\_ Apoye el soporte recién fijado a la hoja **completamente cerrado** y señale la altura de la soldadura o los puntos de fijación (controlando que sea horizontal, véase fig. 11).

Antes de pasar a la fase sucesiva, hay que comprobar lo siguiente:

7\_ Desbloquee el accionador (véase párrafo **DESBLOQUEO MANUAL**) y compruebe manualmente que la puerta pueda abrirse completamente, deteniéndose en los topes mecánicos, y que el movimiento de la hoja sea regular y sin rozamientos.

8\_ Realice las correcciones necesarias y repita las operaciones desde el punto 7. Abra manualmente la puerta hasta el ángulo máximo deseado;

9\_ Utilizando el mismo método que se menciona en el punto 3, coloque la tuerca corredera en dirección del cabezal del accionador hasta que el soporte trasero pueda sobreponerse a la posición que se acaba de marcar en la hoja.

Si esta operación se puede realizar, significa que la instalación es correcta.

Es posible llevar a cabo este método a fin de establecer dónde hay que soldar el soporte por cada ángulo de abertura (X°) deseado, siempre y cuando sea posible (o sea, con los parámetros A y B y la carrera útil del accionador correctos).

10\_ Suelde el soporte delantero en la posición marcada (fig.12A) comprobando la cota de la fig.13 y respetando la horizontalidad. Como alternativa, es posible utilizar los soportes multi-posición, ensamblados como se muestra en la fig. 12B.



**Nota:** si la estructura de la hoja no permite una sólida fijación del soporte, hay que intervenir en la puerta creando una sólida base de apoyo.

11\_ Coloque la parada mecánica en apertura (1 fig.9B - opcionales) en la posición que permita abrir la hoja hasta el ángulo deseado. Para acceder a los bulones de centrado de fijación de la parada mecánica (2 fig.9B), es necesario mover manualmente el actuador (véase apartado **DESBLOQUEO MANUAL**). Compruebe la correcta regulación mediante una maniobra manual con el actuador desbloqueado y, eventualmente, efectúe las correcciones necesarias. También puede instalar la parada mecánica en cierre (opcionales).



**Nota:** futuras regulaciones para aumentar la carrera del operador **NO** serán posibles, en cuánto los bulones de centrado de fijación de las paradas mecánicas (2 fig.9B) marcan el tornillo sin fin, prejuzgando el correcto desplazamiento de la horquilla.

12\_ ARM3000IFC: la carrera útil nominal es de 450 mm; para regular la carrera aflojar las tuercas (1 fig.9C) y posicionar el final de carrera a la medida deseada. La regulación max. es de 50 mm (fig.9C). A regulación acabada, apretar las tuercas (1 fig.9C).



**Nota:** para mayor seguridad, es obligatorio instalar, si no se encuentran ya presentes, los topes mecánicos (batientes de pavimento) con tapón de goma de apertura y de cierre (8 fig.3), de forma que intervengan unos momentos antes de los finales de carrera eléctricos del accionador.

## 5. ACCESORIOS OPCIONALES

P-650ARMKITFCR - Juego finales de carrera mecánicos. Contenido:

nr. 2 finales de carreras mecánicas ajustables;

nr. 4 tornillos M5x20.

## 6. CABLEADO DEL ACCIONADOR

En la parte posterior del accionador se encuentra una regleta de bornes para la conexión del motor, de los posibles finales de carrera y para la puesta a tierra del accionador (fig.14-15).

Realice las conexiones del motor y de la puesta a tierra tomando como referencia las fig.14-15 y la tabla.

ARM3000IFC - 230V AC		
POS.	COLOR	DESCRIPCIÓN
1	Azul	Común
2	Marrón	Fase de apertura (FCA)
3	Marrón	Fase de cierre (FCC)
4	Marrón + Azul	No se conecta
5	Negro + Azul	No se conecta
T	Amarillo / Verde	Puesta a tierra

ARM3000BI - 18V DC		
POS.	COLOR	DESCRIPCIÓN
1	Marrón	Positivo encoder
2	Azul	Negativo encoder
3	Blanco	Señal encoder
4	Azul	Negativo motor
5	Rojo	Positivo motor

Use exclusivamente cuadros de maniobra con embrague eléctrico.

La distancia máxima entre el cuadro de maniobras y el motor no tiene que superar los 10 - 12 m.

Le aconsejamos que utilice el cable compuesto TAU cód.

**M-03000CC101.**



**Coloque el cuadro de maniobras (si es externo) cerca de los motores.**



**No coloque los cables de los dispositivos auxiliares dentro de tuberías donde haya otros cables que alimenten grandes cargas o lámparas con arrancador electrónico.**



**Si se instalan pulsadores de mando o indicadores luminosos dentro de habitaciones o de edificios que estén a varios metros de distancia del cuadro de maniobras, se aconseja desacoplar la señal mediante relé a fin de evitar interferencias inducidas.**

## 7. PUESTA EN MARCHA



**ATENCIÓN: Antes de efectuar cualquier intervención en el equipo o en el accionador, desconecte la alimentación eléctrica.**

Siga escrupulosamente los puntos I, J, K, L y M de las OBLIGACIONES GENERALES PARA LA SEGURIDAD.

Siguiendo las indicaciones de la fig.3 y las de la tabla (ver **INSTALACIÓN**), prepare los canales para los cables y realice las conexiones eléctricas del equipo electrónico y de los accesorios elegidos.

Elija recorridos breves para los cables y mantenga separados los cables de potencia de aquellos de mando.

1) Alimente el sistema y compruebe el estado de los LEDs tal como se explica en las instrucciones del cuadro de maniobras.

2) Programe el cuadro en función de sus exigencias y siguiendo las correspondientes instrucciones.

## 8. ENSAYO INICIAL DEL ACCIONADOR

- Compruebe que tanto el accionador como todos los accesorios conectados funcionen correctamente, prestando especial atención a los dispositivos de seguridad.
- Entregue al usuario final las instrucciones "Manual de Uso y Mantenimiento" y la hoja de Mantenimiento.
- Explique detenidamente al usuario el correcto funcionamiento y utilización del automatismo.
- Indique al usuario las zonas de potencial peligro del automatismo.

## 9. DESBLOQUEO MANUAL

Si fuera necesario mover manualmente el automatismo, por ejemplo por un corte de corriente o una falla del accionador, proceda del siguiente modo:

- 1\_ Desconecte la alimentación eléctrica por medio del interruptor diferencial (también en caso de corte de corriente).
- 2\_ Deslice la tapa de protección, fig.16;
- 3\_ Introduzca la llave y gírela 90°, fig.17.
- 4\_ Gire, tal como se muestra en la fig.18, la palanca de desbloqueo hacia arriba para desbloquear el accionador.
- 5\_ Efectúe la maniobra de apertura o cierre de la hoja.



**Nota: para mantener el accionador en funcionamiento manual es absolutamente necesario dejar el dispositivo de desbloqueo en la posición actual y el equipo sin alimentación.**

## 10. RESTABLECIMIENTO DEL FUNCIONAMIENTO NORMAL

Para restablecer las condiciones de funcionamiento normal proceda del siguiente modo:

- 1\_ Cierre de nuevo la palanca de desbloqueo hacia abajo.
- 2\_ Gire 90° la llave de desbloqueo y quítela.
- 3\_ Cierre de nuevo la tapa de protección.
- 4\_ Alimente el equipo y realice algunas maniobras para comprobar que todas las funciones del automatismo se han restablecido correctamente.

## 11. USO

**Está prohibido utilizar este equipo para usos diferentes o en circunstancias distintas de aquellas aquí indicadas.** Normalmente el cuadro de maniobra instalado (**que debe estar equipado con embrague eléctrico**) permite seleccionar el funcionamiento:

*automático*: un impulso de mando abre y cierra la puerta.

*semiautomático*: un impulso de mando abre o cierra la puerta.

Si falta la energía eléctrica, la puerta puede abrirse y cerrarse de forma manual; en tal caso es necesario actuar sobre el dispositivo de **desbloqueo manual**. El modelo ARM3000BI se puede alimentar con batería de respaldo (opcional); con batería puede efectuar por lo menos 15 ciclos completos (apertura y cierre).

Le recordamos que nos hallamos ante un dispositivo automático alimentado por corriente eléctrica, por lo tanto, se lo debe usar con precaución. En particular se recomienda:

- No tocar el aparato con la manos mojadas o con los pies mojados o descalzos.
- Desconectar la corriente antes de abrir la caja de mandos o el accionador.
- No tirar del cable de alimentación para desconectar la clavija.
- No tocar el motor si no está seguro de que se haya enfriado completamente.
- Accionar la puerta sólo cuando esté completamente a la vista.
- Mantenerse fuera del radio de acción de la puerta si ésta se está moviendo, esperar a que se haya detenido.
- No dejar que niños o animales jueguen cerca de la puerta.
- No dejar que niños o personas incapacitadas usen el emisor u otros dispositivos de accionamiento.
- Realizar el mantenimiento periódico.
- Ante una avería, cortar la corriente y mover la puerta manualmente sólo si es posible y seguro. No realizar ningún tipo de reparación y llamar a un técnico autorizado.

## 12. MANTENIMIENTO

Para asegurar un correcto funcionamiento a lo largo del tiempo y un constante nivel de seguridad es conveniente realizar, con periodicidad semestral, un control general del equipo. En la "Guía Usuario" se ha preparado un módulo para anotar las intervenciones.



**ATENCIÓN: ninguna persona, salvo el técnico encargado del mantenimiento, que debe ser un técnico especializado, debe poder accionar la automatización durante el mantenimiento.**

Por lo tanto, se recomienda desconectar el aparato de la red, evitando el peligro de sacudidas eléctricas. En cambio, si fuera necesario mantener la alimentación conectada, se recomienda controlar o desactivar todos los dispositivos de mando (control remoto, botonera, etc.) salvo el dispositivo usado por el técnico del mantenimiento.

Los accionadores ARM3000IFC y ARM3000BI necesitan poco mantenimiento; su funcionamiento correcto depende de las condiciones de la puerta: por tal razón describiremos a continuación, concisamente, los trabajos que se han de llevar a cabo para disponer de una cancela siempre eficiente.

### Mantenimiento ordinario

Cada una de las siguientes operaciones debe llevarse a cabo cuando se advierta que es necesario y, de todas maneras, cada 6 meses para uso doméstico (alrededor de 3000 ciclos de trabajo) y cada 2 meses para uso intensivo, por ej.: comunitario (siempre cada 3000 ciclos de trabajo).



**ATENCIÓN: En el caso de instalación en zonas con entornos salinos y/o arena (zonas marítimas, zonas desérticas, etc.), se deberá realizar el mantenimiento con una frecuencia mayor, cada 2/3 meses.**

#### Puerta:

- lubrique y engrase las bisagras de la puerta.

#### Automatismo:

- controle el funcionamiento correcto de los dispositivos de seguridad (foto-células, borde sensible, etc.), según los intervalos de tiempo y criterios indicados por los proveedores;
- engrase (con engrasador) el tornillo sin fin al que se accede desde la parte inferior del accionador; le aconsejamos que utilice la grasa de jabón de litio complejo, cod. **M-OILG0NY640M**.
- controle la carga de la batería con un tester para baterías plomo-ácido; de ser necesaria su sustitución, utilice una batería original y recicle aquella descargada conforme a las disposiciones vigentes (TAU le aconseja que utilice baterías FIAMM).

### Mantenimiento extraordinario o roturas

Si fuera necesario realizar reparaciones importantes de piezas electromecánicas, se recomienda desmontar el componente averiado para poderlo reparar en los talleres por los técnicos del fabricante o por él autorizados.

**Se aconseja guardar toda la documentación de la instalación en el interior o cerca del cuadro de maniobras.**

## 13. APLICACIONES ESPECIALES

No están previstas aplicaciones distintas de la descrita.

## 14. RUMOROSIDAD

El ruido aéreo producido por el accionador en condiciones normales de uso es constante y no supera los 70 dB.

## 15. DESGUACE

La eliminación de los materiales se tiene que efectuar respetando las normas vigentes.

En el caso de desguace de la automatización, no existen peligros o riesgos particulares que deriven de la automatización.

En caso de recuperación de los materiales, es oportuno que se separen por tipologías (partes eléctricas - cobre - aluminio - plástico - etc...).

## 16. GARANTÍA: CONDICIONES GENERALES

La garantía de TAU tiene una cobertura de 24 meses a partir de la fecha de compra de los productos (la fecha válida es la que figura en el comprobante de venta, recibo o factura).

La garantía incluye la reparación con sustitución gratuita (franco fábrica TAU: gastos de embalaje y de transporte a cargo del cliente) de las piezas que tuvieren defectos de fábrica o vicios de material reconocidos por TAU.

En el caso de reparación a domicilio, incluso en el período cubierto por garantía, el usuario deberá hacerse cargo de los gastos de desplazamiento a domicilio, más la mano de obra.

### La garantía caduca en los siguientes casos:

- Si la avería ha sido determinada por una instalación realizada sin respetar las instrucciones dadas por la empresa que se encuentran en el interior de cada embalaje.
- Si no se han utilizado todos los componentes originales TAU para la instalación del automatismo.
- Si los daños han sido causados por catástrofes naturales, modificaciones, sobrecargas de tensión, alimentación incorrecta, reparaciones inadecuadas, instalación incorrecta u otras causas no imputables a TAU.
- Si no se han efectuado los trabajos de mantenimiento periódico por parte de un técnico especializado, según las instrucciones dadas por la empresa que se encuentran en el interior de cada embalaje.
- Usura de los componentes.

La reparación o sustitución de las piezas durante el período de garantía no implican la extensión de la garantía.

En caso de utilización industrial o profesional, o empleo similar, dicha garantía vale 12 meses.



## 1. DESCRIÇÃO

O automatismo **ARM3000** é um motorreductor electromecânico irreversível que transmite o movimento à folha através de um sistema mecânico de transmissão por parafuso sem fim.

O motorreductor está disponível nas versões de 18 V DC e 230 V AC. Todas as versões são equipadas com batente fim de curso mecânico fixo no fecho.

O sistema irreversível garante o bloqueio mecânico do portão quando o motor não está em funcionamento, porém, não oferece um elevado grau de segurança contra tentativas de intrusão e/ou furto. Um cómodo e seguro sistema de desbloqueio com chave, permite a movimentação manual em caso de avaria ou falha no fornecimento de energia eléctrica.

### ATENÇÃO:



**O correcto funcionamento e as características declaradas aplicam-se somente se utilizados acessórios e dispositivos de segurança TAU.**



**A ausência de um sistema de embraiagem mecânica, requer a utilização de uma unidade de controlo com embraiagem electrónica regulável, ou a instalação de um sistema de segurança "Aresta Sensível" / barra de apalpação, de modo a garantir a segurança anti-esmagamento.**



**O automatismo ARM3000 foi projectado e fabricado para o controlo de acesso de veículos. Não oferece um elevado grau de segurança contra tentativas de intrusão e/ou furto. Evitar qualquer outra utilização diferente da descrita neste documento.**

## 2. ELEMENTOS DO MOTORREDUTOR (fig.1)

Nº	Descrição	Nº	Descrição
1	Motorreductor	6	Tampa de acesso aos terminais eléctricos
2	Dispositivo de desbloqueio	7	Batente fim de curso mecânico fixo no fecho
3	Cobertura de protecção do parafuso sem fim	8	Topo
4	Suporte de fixação dianteiro	9	Fim de curso de abertura (mod. ARM3000IFC)
5	Suporte de fixação traseiro	10	Fim de curso de fecho (mod. ARM3000IFC)

## 3. DIMENSÕES (fig.2)

## 4. INSTALAÇÃO (fig.3)

Disposição da cablagem (instalação standard com - ARM3000IFC)		
Nº	Descrição	Cabos
1	Motorreductor	4x1,5 mm <sup>2</sup>
2	Unidade de controlo	3x1,5 mm <sup>2</sup> (alimentação)
3	Suporte em coluna para unidade de controlo	-
4	Fotocélula TX	2x0,5 mm <sup>2</sup>
5	Fotocélula RX	4x0,5 mm <sup>2</sup>
6	Selector com chave	3x0,5 mm <sup>2</sup>
7	Pirilampo e antena	2x1 mm <sup>2</sup> + 1RG58
8	Batente mecânico	-

Disposição da cablagem (instalação standard com - ARM3000BI)		
Nº	Descrição	Cabos
1	Motorreductor	2x2,5 mm <sup>2</sup> + 3x0,5 mm <sup>2</sup>
2	Unidade de controlo	3x1,5 mm <sup>2</sup> (alimentação)
3	Suporte em coluna para unidade de controlo	-
4	Fotocélula TX	2x0,5 mm <sup>2</sup>
5	Fotocélula RX	4x0,5 mm <sup>2</sup>
6	Selector com chave	3x0,5 mm <sup>2</sup>
7	Pirilampo e antena	2x1 mm <sup>2</sup> + 1RG58
8	Batente mecânico	-

### Nota:

- Utilizar tubo rígido ou flexível para a passagem da cablagem eléctrica;
- Escolher os percursos mais curtos para a cablagem e separar os cabos de comando dos cabos de potência.

### Verificações preliminares:

Antes de instalar o automatismo, efectue todas as modificações estruturais de modo a assegurar as distâncias de segurança, e proteger ou segregar todas as áreas onde existe risco de esmagamento, cisalhamento, arrastamento ou outros perigos em geral.

- Verificar se a estrutura existente possui os critérios necessários de robustez e estabilidade;
- Os elementos de construção mecânica devem cumprir o estabelecido nas normas EN 12604 e EN 12605;
- Comprimento da folha de acordo com as características do motorreductor;
- Movimento regular e uniforme da folha, livre de atrito e encravamentos ao longo de todo o curso;
- Dobradiças robustas e em bom estado;
- Presença de batentes mecânicos de fim de curso na abertura e no fecho;
- Presença de aterramento (ligação terra) eficiente para ligação aos terminais terra do automatismo.

Recomenda-se a realização de quaisquer intervenções de construção/modificação antes de instalar o automatismo.

**O estado estrutural do portão influencia directamente a fiabilidade e a segurança da automação.**

### Quotas de instalação (fig.4)

Determinar a posição de montagem do motorreductor de acordo com a fig. 4.

Verificar cuidadosamente se a distância entre a folha aberta e eventuais obstáculos (paredes, cercas, etc.) é maior do que as dimensões do motorreductor.

X°	A (mm)	B (mm) [ARM3000IFC]	C (mm)
90	150	160 ÷ 235 [225]	20 mm
90	155	160 ÷ 230 [220]	20 mm
90	160	160 ÷ 225 [215]	20 mm

90	165	160 ÷ 220 [210]	20 mm
90	170	160 ÷ 210 [200]	20 mm
90	175	160 ÷ 205 [195]	20 mm
90	180	160 ÷ 200 [185]	20 mm
90	185	160 ÷ 190 [180]	20 mm
90	190	160 ÷ 185 [170]	20 mm
95	165	160 ÷ 215 [210]	20 mm
95	170	160 ÷ 210 [200]	20 mm
95	175	160 ÷ 205 [195]	20 mm
95	180	160 ÷ 200 [185]	20 mm
95	185	160 ÷ 190 [180]	20 mm
95	190	160 ÷ 185 [170]	20 mm
95	195	160 ÷ 175 [160]	20 mm
95	200	160 ÷ 165 [-]	20 mm
100	180	160 ÷ 180 [185]	20 mm
100	185	160 ÷ 190 [180]	20 mm
100	190	160 ÷ 185 [170]	20 mm
100	195	160 ÷ 175 [160]	20 mm
100	200	160 ÷ 165 [-]	20 mm
107	182	148	20 mm

÷ = **INTERVALO ENTRE O VALOR MÍNIMO E O VALOR MÁXIMO CONSENTIDO**

Quando a cota "C" é maior/menor que 20 mm, aumentar/diminuir a cota "B" pela sua diferença (por exemplo, se C = 25 mm, aumente "B" em 5 mm), verificando se esta se encontra dentro dos limites indicados na tabela.



**Nota: para um correcto funcionamento, o ângulo formado entre motorreductor e a folha do portão (Y ° fig. 4) deve ser >2°, seja com a folha totalmente fechada ou totalmente aberta.**



**Nota: para uma abertura rápida do portão e para uma ideal permanência na posição de fecho (portões equipados com fechadura eléctrica), é aconselhável usar o valor máximo admissível da cota "B" de acordo com as tabelas.**

No caso em que as dimensões do pilar ou a posição da dobradiça não permitirem o valor desejado da cota "B", é necessário modificar o pilar de acordo com a fig.5. A geometria da modificação efectuada deve permitir a fácil instalação, rotação do motorreductor e activação do dispositivo de desbloqueio. Os suportes de fixação foram projectados para permitir pequenos ajustes em ambas as direcções (fig.5A). Também é possível utilizar apenas os dois suportes multi-posição sobrepostos (fig.5B). Neste caso, os furos para ancorar o motorreductor são APENAS os 3 furos evidenciados na fig.5B. Siga sempre as cotas indicadas na tabela.

Respeite os valores da tabela e lubrifique as dobradiças do portão.

- 1\_ Fixe o suporte de fixação traseiro na posição determinada anteriormente. No caso de um pilar de ferro, soldar directamente o suporte ou usar 4 parafusos auto perfurantes adequados (fig.6). No caso de um pilar de alvenaria (fig.7), utilize 4 buchas de dimensão adequada (após ter completado a montagem, fig. 7A).

**Durante as operações de fixação, verifique se os suportes estão perfeitamente na horizontal com o auxílio de um nível.**



**ATENÇÃO: em instalações em portões de grandes dimensões e/ou com folhas fechadas/inteiras, além da fechadura eléctrica, também é necessário reforçar a fixação do suporte de fixação traseiro (por exemplo: efectuar a montagem do suporte soldando as três peças entre si em vez de uma ligação aparafusada, utilizar buchas metálicas em vez de buchas plásticas, ou soldar directamente o suporte (previamente montado) ao pilar de suporte, caso este seja de ferro).**

- 2\_ Depois de remover a tampa de acesso aos terminais eléctricos, fixe o motorreductor ao suporte de fixação traseiro utilizando o parafuso e a porca correspondentes (ver elemento 1 da fig.8);

**ATENÇÃO: É possível movimentar manualmente o motorreductor única e exclusivamente se instalado no portão e na posição de desbloqueado (ver parágrafo DESBLOQUEIO MANUAL).**



**ATENCIÓN: En caso de vibraciones anómalas durante el funcionamiento, controlar que el tornillo 1 de la fig. 8 no esté demasiado apretado.**

- 3\_ Verificar se a porca trapezoidal (1 fig.9A) do parafuso sem fim se encontra na posição mostrada na fig.9A, a cerca de 10 mm do topo (2 fig.9A). Caso não esteja na posição pretendida, o motorreductor deve ser ligado momentaneamente para colocar o elemento na posição desejada.

**ATENÇÃO: É possível movimentar manualmente o motorreductor única e exclusivamente se instalado no portão e na posição de desbloqueado (ver parágrafo DESBLOQUEIO MANUAL).**

- 4\_ Verificar o valor da cota "C";
- 5\_ Montar el soporte de enganche de la hoja, como se muestra en la fig 10, engrasando primero el asiento del pasador.
- 6\_ Colocar o portão na posição de **completamente fechado** e apoiar o suporte de fixação pré-montado na folha. Nivelar o automatismo conforme ilustrado na fig.11 e marcar (na folha) a posição da soldadura ou o ponto de fixação do suporte.

Antes de prosseguir para o próximo passo, efectuar o seguinte teste:

- 7\_ Desbloquear o motorreductor (ver parágrafo **DESBLOQUEIO MANUAL**) e verificar manualmente se o portão abre completamente e sem qualquer dificuldade, imobilizando-se no fim de curso mecânico (ou batentes de pavimento). Verificar se o movimento da folha é regular e livre de atrito.
- 8\_ Proceder a eventuais correcções necessárias e repetir o ponto 7. Abrir manualmente o portão até ao ângulo máximo requerido.
- 9\_ Utilizando o método mencionado no ponto 3, mover a porca trapezoidal do parafuso sem fim em direcção ao motor, até que o suporte de fixação dianteiro (fixação à folha) se sobreponha à marca feita no ponto 6.

Se a operação for possível, então a instalação foi efectuada correctamente. Este método pode ser utilizado para determinar onde fixar o suporte de fixação dianteiro para cada ângulo de abertura (X°) desejado, desde que seja possível (caso os parâmetros A, B e o curso útil o permitirem).

- 10\_ Soldar o suporte de fixação dianteiro à folha na posição marcada (fig. 12A, verificando a cota ilustrada na fig. 13, e mantendo sempre uma posição nivelada. Em alternativa, é possível utilizar um suporte de fixação multi-posição, efectuando a montagem conforme ilustrado na fig. 12B.



**Nota: Caso a estrutura do portão não permita uma fixação sólida do suporte de fixação, é necessário intervir de modo a criar uma base sólida de apoio.**

- 11\_ Mover o fim de curso mecânico de abertura (opcional) (1 fig.9B) para a posição que permite a abertura da folha do portão até ao ângulo desejado. Para aceder aos parafusos de fixação do fim de curso mecânico (2 fig.9B) é necessário movimentar manualmente o motorreductor (ver parágrafo **DESBLOQUEIO MANUAL**). Verifique a precisão do ajuste através de uma operação manual com o motorreductor desbloqueado e proceda a eventuais correcções.



**Nota: NÃO serão possíveis ajustes futuros para aumentar o curso do motorreductor, pois uma vez que os parafusos do fim de curso mecânico de abertura sejam apertados (componente 2 fig. 9B), estes criam uma marca (pequena deformação) no próprio parafuso sem fim, o que compromete o correcto deslizamento da porca trapezoidal.**

- 12\_ ARM3000IFC: o curso útil nominal é de 450 mm. Para ajustar o curso, desaperte as porcas do suporte do fim de curso (1 fig. 9C) e mova o fim de curso para a posição desejada. O ajuste máximo permitido é de 50 mm (fig.9C). Quando o ajuste estiver concluído, aperte novamente as porcas do suporte (1 fig.9C).



**Nota: para uma total segurança é obrigatório instalar, se não estiverem presentes, os batentes mecânicos com borracha (batentes de pavimento) tanto na abertura como no fecho (componentes 8 fig.3).**

## 5. ACESSÓRIOS OPCIONAS

P-650ARMKITFCR - kit de fins de curso mecânicos: nr.2 Fins de curso mecânicos; nr.4 Parafusos M5x20.

## 6. CABLAGEM DO MOTORREDUTOR

Na parte traseira do motorreductor estão alojados os terminais para as ligações eléctricas do motor, dos eventuais fins de curso e do aterramento do sistema (ligação terra) (fig.14 e fig. 15).

Faça as ligações do motor e do aterramento (ligação à terra), consultando a fig. 14, a fig. 15 e a tabela.

ARM3000IFC - 230V AC		
Nº	COR	DESCRIÇÃO
1	Azul	Comum
2	Castanho	Fase de abertura (FCA)
3	Castanho	Fase de fechamento (FCC)
4	Castanho + Azul	Não conecte
5	Preto + Azul	Não conecte
T	Amarelo/Verde	Terra

ARM3000BI - 18V DC		
Nº	COR	DESCRIÇÃO
1	Castanho	Positivo encoder
2	Azul	Negativo encoder
3	Branco	Sinal encoder
4	Azul	Negativo motor
5	Vermelho	Positivo motor

Utilizar exclusivamente unidades de controlo dotadas de embraiagem eléctrica.

A distância máxima entre a unidade de controlo e o motor não deve ser superior 10/12 m.

É aconselhada a utilização do cabo composto TAU srl, cód. **M-03000CC101**



**Posicione a unidade de controlo (se externa) na vizinhança imediata dos motorredutores.**



**Evite que os cabos dos dispositivos auxiliares estejam posicionados dentro de tubos onde existam outros cabos que suportem grandes cargas ou lâmpadas com arranque electrónico.**



**Se forem instalados botões de comando ou luzes de sinalização, dentro de casas ou edifícios a vários metros de distância da unidade de controlo, é aconselhável desacoplar o sinal por meio de um relé para evitar distúrbios induzidos.**

## 7. COLOCAR EM FUNCIONAMENTO



**ATENÇÃO: Antes de efectuar qualquer intervenção na instalação ou no motorreductor, desligar a alimentação da rede eléctrica.**

Seguir rigorosamente os pontos I, J, K, L e M das NORMAS GERAIS DE SEGURANÇA.

Seguindo o diagrama da fig.3 e a tabela correspondente (consulte o parágrafo **INSTALAÇÃO**), definir a localização das tubagens e respectivas ligações eléctricas da unidade de controlo e acessórios a instalar.

Escolher o percurso mais curto para a cablagem e mantenha os cabos de comando separados dos cabos de potência.

- 1) Ligar a alimentação do sistema e verificar o estado dos LEDs conforme as instruções da unidade de controlo.
- 2) Programar a unidade de controlo de acordo com as necessidades e segundo as instruções fornecidas com o equipamento.

## 8. TESTAR AUTOMAÇÃO

- Proceder à verificação detalhada do funcionamento da automação e de todos os acessórios instalados, prestando especial atenção aos dispositivos de segurança.
- Fornecer ao utilizador final o “Guia do Utilizador” e o Registo de Manutenção.
- Instruir correctamente o utilizador acerca do correcto funcionamento e utilização da automação.
- Indicar ao utilizador as áreas potencialmente perigosas da automação.

## 9. DESBLOQUEIO MANUAL

Caso seja necessário movimentar manualmente a automação devido a falha no fornecimento de energia ou avaria do motorreductor, proceder do seguinte modo:

- 1\_ Desligar a alimentação da rede eléctrica através do disjuntor diferencial (mesmo em caso de falha no fornecimento de energia).
- 2\_ Deslizar a tampa de protecção do mecanismo de desbloqueio, fig.16;
- 3\_ Introduzir a chave e rode 90°, fig.17.
- 4\_ Conforme mostrado na fig. 18, levantar a alavanca do mecanismo para desbloquear o motorreductor.
- 5\_ Efectuar manualmente a manobra de abertura ou fecho da automação.



**NOTA: para manter o automatismo em funcionamento manual, é absolutamente necessário deixar o mecanismo de desbloqueio na posição actual e o sistema não deve ser alimentado.**

## 10. REPOSIÇÃO DO FUNCIONAMENTO NORMAL DO SISTEMA

Para repor as condições normais de funcionamento do sistema, proceder da seguinte modo:

- 1\_ Baixar a alavanca do mecanismo de desbloqueio para voltar a bloquear o motorreductor.
- 2\_ Rodar a chave 90° e retirá-la do canhão de fechadura.
- 3\_ Fechar a tampa de protecção do mecanismo de desbloqueio.
- 4\_ Ligar novamente a alimentação da rede eléctrica e execute algumas manobras de modo a verificar a correcta reposição de todas as funções da automação.

## 11. UTILIZAÇÃO

É expressamente **proibido utilizar o equipamento para finalidades diferentes ou em circunstâncias diferentes das mencionadas**. Normalmente, a unidade de controlo instalada (**que deve ter embraiagem eléctrica incorporada**) permite seleccionar os seguintes modos de funcionamento:

*Automático* : um impulso de comando executa a abertura e o fecho do portão;

*semiautomático*: um impulso de comando executa a abertura ou o fecho do portão.

Em caso de falha no fornecimento de energia eléctrica, o portão pode ser operado manualmente através do dispositivo de Desbloqueio Manual. O

modelo ARM3000BI pode ser alimentado a bateria e é capaz de efectuar, no mínimo, 15 ciclos completos (abrir/fechar) quando alimentado a bateria. Recorda-se que este é um equipamento automático e alimentado a energia eléctrica por isso, durante a sua utilização, devem ser tomadas as devidas precauções, e em particular as seguintes:

- Não tocar no aparelho com as mãos molhadas/húmidas e/ou pés molhados/húmidos ou descalços;
- Desligar a alimentação da rede eléctrica antes de aceder à unidade de controlo ou ao motorreductor;
- Não puxar pelo cabo de alimentação para desligá-lo da tomada;
- Não tocar no motor a não ser que tenha a certeza de que este está frio;
- Operar o portão apenas quando tiver completa visibilidade sobre o mesmo;
- Não aproximar do raio de acção do portão enquanto este estiver em movimento e esperar até que este se imobilize;
- Não permitir que crianças ou animais brinquem na proximidade do portão;
- Efectuar uma manutenção periódica;
- Não permitir que crianças ou pessoas com deficiência operem o portão, seja através do comando emissor ou outros dispositivos de accionamento;
- Em caso de avaria, desligar a alimentação da rede eléctrica e movimentar o portão manualmente somente quando for possível fazê-lo em segurança. Não efectuar qualquer tipo intervenção e chamar um técnico qualificado.

## 12. MANUTENÇÃO

A fim de garantir o correcto funcionamento e um nível de segurança constante ao longo do tempo, é aconselhável realizar uma inspecção geral ao sistema a cada seis meses. No documento "Guia do Utilizador", encontra-se uma tabela preparada para registar as intervenções a serem realizadas periodicamente.



**ATENÇÃO: Ninguém pode operar o automatismo, à excepção da pessoa encarregue de efectuar a manutenção, que deverá ser um técnico especializado.**

Recomenda-se desligar a alimentação da rede eléctrica, evitando assim o perigo de choques eléctricos. Se, por alguma razão, a alimentação à rede eléctrica deva estar ligada para efectuar algum teste, é recomendável verificar ou desactivar todos dispositivos de controlo (controles remotos, comandos emissores, botões, etc.), com excepção do dispositivo usado pelo técnico de manutenção.

Os motorredutores ARM3000IFC e ARM3000BI exigem pouca manutenção. O seu bom funcionamento depende do estado de conservação do portão, portanto, descreveremos brevemente as operações a serem realizadas para ter um portão eficiente.

### MANUTENÇÃO PERIÓDICA

As seguintes operações devem ser realizadas a cada 6 meses para uma utilização doméstica (aproximadamente 3000 ciclos) e a cada 2 meses para uma utilização intensiva, como por exemplo, em condomínios (aproximadamente a cada 3000 ciclos).



**ATENÇÃO: Caso a instalação seja realizada em zonas ricas em sal e/ou areia (áreas marítimas, áreas desérticas, etc.), a manutenção deve ser feita com maior frequência, a cada 2/3 meses.**

#### Portão:

- Lubrificar e colocar massa lubrificante nas dobradiças.

#### Automação:

- Verificar se os dispositivos de segurança (fotocélulas, arestas sensíveis, etc.) funcionam de acordo com as indicações do fabricante;
- Lubrificar o parafuso sem fim na parte inferior do motorreductor. A TAU srl recomenda a utilização de massa lubrificante de lítio, cod. **M-OILG0NY640M**.
- Verificar o estado e a carga da bateria com dispositivo de teste chumbo-ácido. Em caso de substituição, utilizar uma bateria original TAU nova e reciclar a bateria antiga de acordo com a legislação em vigor. Em alternativa, a TAU recomenda a utilização de baterias FIAMM.

### MANUTENÇÃO EXTRAORDINÁRIA OU ROTURA

Em caso de necessidade de intervenções mais profundas em componentes electromecânicos, recomenda-se a remoção do componente onde a falha está localizada de modo a permitir a reparação em oficina do fabricante ou por técnicos autorizados.

**Guarde toda a documentação relativa ao sistema dentro ou na proximidade da caixa de protecção da unidade de controlo.**

## 13. APLICAÇÕES ESPECIAIS

Não existem aplicações especiais além das aplicações descritas.

## 14. NÍVEL DE RUÍDO

O ruído produzido pelo motorreductor em condições normais de utilização, é constante e não ultrapassa os 70dB.

## 15. ABATE

Todos os materiais devem ser dispostos de acordo com as normas vigentes.

Se a automatização é par ser abatida / destruída não existem riscos associados ao motorreductor.

No caso dos materiais (recupere, separe de acordo com a classificação de lixo ( partes eléctricas – cobre – alumínio – plástico, etc.).

## 16. GARANTIA: CONDIÇÕES GERAIS

A garantia TAU tem uma duração de 24 meses, a contar da data de compra dos produtos (faz prova o documento fiscal, recibo ou factura). A garantia TAU compreende a reparação com substituição gratuita (à saída de fábrica: embalagem e transporte a cargo do cliente) de componentes que apresentem defeitos de fabrico ou materiais defeituosos reconhecidos pela TAU.

Em caso de intervenção ao domicílio, inclusive no período coberto pela garantia, as despesas de mão-de-obra e transporte serão cobradas ao utilizador.

**A garantia prescreve nos seguintes casos:**

- A avaria tenha sido provocada por uma instalação não executada segundo as instruções dadas pelo fabricante (fornecidas com o equipamento);
- Não tenham sido utilizados componentes de substituição originais TAU na instalação do automatismo;
- Se os danos tenham sido provocados por desastres naturais, adulteração do equipamento, falha na rede eléctrica, alimentação incorrecta, reparações mal executadas, instalação incorrecta ou outras causas não imputáveis à TAU;
- Se a manutenção periódica não tiver sido executada por um técnico especializado e de acordo com as instruções fornecidas pelo fabricante (fornecidas com o equipamento);
- Desgaste devido à normal utilização.

A reparação ou a substituição de componentes durante o período de garantia, não implica a extensão da mesma. Nos casos de aplicações industriais, profissionais ou similares, a garantia é válida por 12 meses.

**MANUFACTURER'S DECLARATION OF INCORPORATION**  
**(in accordance with European Directive 2006/42/EC App. II.B)**

Manufacturer: TAU S.r.l.  
Address: Via E. Fermi, 43 - 36066 Sandrigo (Vi) - ITALY

**Declares** under its sole responsibility, that the product:  
designed for automatic movement of: *Electromechanical actuator*  
for use in a: *Swing Gates*  
complete with: *Residential / Communities*  
-

Model: *ARM3000* Type: *ARM3000BI / ARM3000IFC*  
Serial number: *SEE SILVER LABEL* Commercial name: *AUTOMATION FOR SWING GATES*

Has been produced for incorporation on an access point (*swing gate*) or for assembly with other devices used to move such an access point, to constitute a machine in accordance with the Machinery Directive 2006/42/EC.

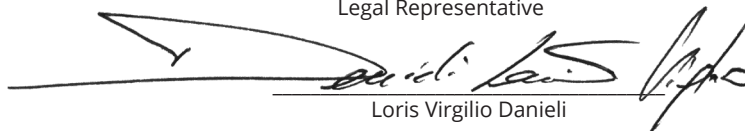
**Also declares** that this product complies with the essential safety requirements of the following EEC directives:  
**- 2006/95/EC Low Voltage Directive** - **2004/108/EC Electromagnetic Compatibility Directive**  
and, where required, with the Directive: - **1999/5/CE Radio equipment and telecommunications terminal equipment**

Also declares that **it is not permitted to start up the machine** until the machine in which it is incorporated or of which it will be a component has been identified with the relative declaration of conformity with the provisions of Directive 2006/42/EC.

The manufacturer undertakes to provide, on sufficiently motivated request by national authorities, all information pertinent to the quasi-machinery.

Sandrigo, 20/11/2014

Legal Representative



Loris Virgilio Danieli

Name and address of person authorised to draw up all pertinent technical documentation:  
*Loris Virgilio Danieli - via E. Fermi, 43 - 36066 Sandrigo (Vi) Italy*

**INTEGRIERUNGSERKLÄRUNG DES HERSTELLERS**  
**(gemäß der Europäischen Richtlinie 2006/42/EG Anl. II.B)**

Hersteller: TAU S.r.l.  
Adresse: Via E. Fermi, 43 - 36066 Sandrigo (Vi) - ITALY

**Erklärt** unter seiner Haftung, dass das Produkt:  
für die automatische Bewegung von: *Elektromechanischer Antrieb*  
für eine Anwendung: *Drehtore*  
Einschließlich: *Privat / Gewerbe*  
-

Modell: *ARM3000* Typ: *ARM3000BI / ARM3000IFC*  
Seriennummer: *SIEHE SILBERETIKETTE* Handelsbezeichnung: *DREHTORANTRIEB FÜR PRIVAT UND GEWERBE*

ausgeführt wurde, um in einen Verschluss integriert zu werden (Drehtore) oder um mit anderen Vorrichtungen kombiniert zu werden, um diesen Verschluss zu bewegen, und somit gemäß der Maschinenrichtlinie 2006/42/EG eine Maschine darstellt.

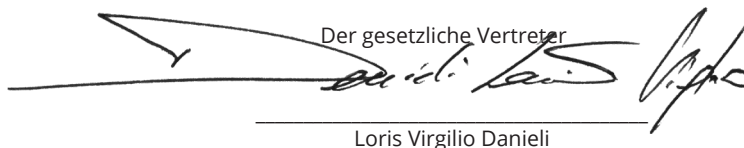
**Außerdem erklärt er**, dass dieses Produkt den grundsätzlichen Sicherheitseigenschaften der folgenden Richtlinien EWG entspricht:  
**- 2006/95/EG Niederspannungsrichtlinie** - **2004/108/EG Richtlinie für elektromagnetische Kompatibilität**  
Und wo gefordert, der Richtlinie: - **1999/5/CE Radio equipment and telecommunications terminal equipment**

Außerdem wird erklärt, dass **es nicht zugelassen ist, die Vorrichtung in Betrieb zu setzen**, bis die Maschine, in die sie integriert wird oder deren Bestandteil sie sein wird, identifiziert und die Konformität gegenüber dem Inhalt der Richtlinie 2006/42/EG erklärt wurde.

Er verpflichtet sich, auf ausdrücklichen Wunsch der nationalen Behörden, Informationen über die Fastmaschinen zu übersenden.

Sandrigo, 20/11/2014

Der gesetzliche Vertreter



Loris Virgilio Danieli

Name und Adresse der beauftragten Person zur Vorlegung der zugehörigen technischen Unterlagen:  
*Loris Virgilio Danieli - via E. Fermi, 43 - 36066 Sandrigo (Vi) Italy*

**DÉCLARATION D'INCORPORATION DU FABRICANT  
(conformément à la Directive européenne 2006/42/CE Annexe II.B)**

Fabricant : TAU S.r.l.  
Adresse : Via E. Fermi, 43 - 36066 Sandrigo (Vi)- ITALY

**Déclare** sous sa propre responsabilité que le produit :  
réalisé pour le mouvement automatique de :  
pour l'utilisation en milieu :  
muni de :

*Vérin électromécanique  
Portails à Battant  
Résidentiel / Intensif  
-*

Modèle : ARM3000  
Numéro de série : VOIR ÉTIQUETTE ARGENTÉE

Type : ARM3000BI / ARM3000IFC  
Appellation commerciale : AUTOMATISME POUR PORTAILS À BATTANT

est réalisé pour être incorporé sur une fermeture (*portail à battant*) ou pour être assemblé avec d'autres dispositifs afin de manœuvrer cette fermeture pour constituer une machine au sens de la Directive Machines 2006/42/CE.

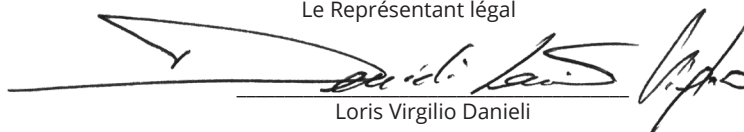
**Déclare** d'autre part que ce produit est conforme aux exigences essentielles de sécurité des directives CEE suivantes :  
- 2006/95/CE Directive Basse Tension - 2004/108/CE Directive Compatibilité Électromagnétique  
et, si requis, à la Directive: - 1999/5/CE Équipements hertziens et équipements terminaux de télécommunication

Le Fabricant déclare également qu'il **n'est pas permis de mettre en service l'appareil** tant que la machine dans laquelle il sera incorporé ou dont il deviendra composant n'a pas été identifiée et que sa conformité aux conditions de la Directive 2006/42/CE n'a pas été déclarée.

Il s'engage à transmettre, sur demande dûment motivée des autorités nationales, des informations pertinentes sur les quasi-machines.

Sandrigo, 20/11/2014

Le Représentant légal



Loris Virgilio Danieli

Nom et adresse de la personne autorisée à constituer la documentation technique pertinente :  
Loris Virgilio Danieli - via E. Fermi, 43 - 36066 Sandrigo (Vi) Italy

**DECLARACIÓN DE INCORPORACIÓN DEL FABRICANTE  
(de acuerdo con la Directiva Europea 2006/42/CE Adj. II.B)**

Fabricante: TAU S.r.l.  
Dirección: Via E. Fermi, 43 - 36066 Sandrigo (Vi) - ITALY

**Declara** bajo su propia responsabilidad que el producto:  
fabricado para el movimiento automático de:  
para uso en ambiente:  
equipado con:

*Actuador electromecánico  
Puertas Batientes  
Residencial / Comunidades  
-*

Modelo: ARM3000  
Número de serie: VÉASE ETIQUETA PLATEADA

Tipo: ARM3000BI / ARM3000IFC  
Denominación comercial: AUTOMATIZACIÓN PARA PUERTAS BATIENTES

Se ha realizado para incorporarlo a un cierre (*puerta batiente*) o para montarlo con otros dispositivos con el objetivo de desplazar el cierre y formar una máquina de acuerdo con la Directiva Máquinas 2006/42/CE.

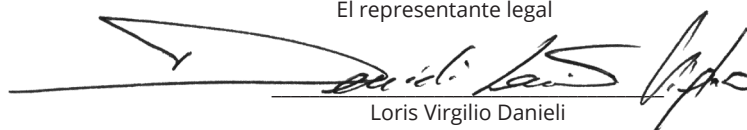
**Declara** también que este producto cumple con los requisitos esenciales de seguridad de las siguientes posteriores directivas CEE:  
- 2006/95/CE Directiva Baja Tensión - 2004/108/CE Directiva Compatibilidad Electromagnética  
y, donde es necesario, con los de la Directiva: - 1999/5/CE Equipos radioeléctricos y equipos terminales de telecomunicación

Declara además que **no está permitido poner en servicio la maquinaria** hasta que la máquina en la que se incorporará o de la que se convertirá en componente se haya identificado y se haya declarado la conformidad a las condiciones de la Directiva 2006/42/CE.

Se compromete a transmitir, si las autoridades nacionales así lo solicitarán de forma motivada, informaciones referentes a las casi-máquinas.

Sandrigo, 20/11/2014

El representante legal



Loris Virgilio Danieli

Nombre y dirección de la persona autorizada a entregar la documentación técnica pertinente:  
Loris Virgilio Danieli - via E. Fermi, 43 - 36066 Sandrigo (Vi) Italia

**DECLARAÇÃO DE INCORPORAÇÃO DO FABRICANTE**  
**(Conforme directiva europeia 2006/42/CE Anexo AII. II.B)**

Fabricante:

TAU S.r.l.

Endereço:

Via E. Fermi, 43 - 36066 Sandrigo (Vi) - ITALY

**Declara** sobre sua responsabilidade que o produto:

Concebido para o movimento automático de:

Para utilização em ambiente:

Equipado com:

*Motorreductor Electromecânico*

*Portão de correr*

*Condomínio / Industrial*

-

Modelo: *ARM3000*

Número de série: *Ver etiqueta prateada*

Tipo: *ARM3000BI / ARM3000IFC*

Denominação comercial: *Automatismo para portões de batente*

Foi produzido para incorporação de um ponto de acesso (portão de correr) ou para a montagem com outros dispositivos usados para mover tal ponto de acesso, para constituir uma máquina em acordo com a Directiva de Máquinas 2006/42/CE.

Também **declara** que este produto cumpre com os requisitos essenciais de segurança das seguintes directivas CEE:

- **2014/35/EU Directiva de Baixa Tensão**

- **2014/30/EU Directiva de Compatibilidade Electromagnética**

E, onde requerido, com a Directiva: - **2014/53/EU Equipamento Rádio e terminais de telecomunicações rádio**

Também declara que **não é permitido colocar em serviço o aparelho** até que a máquina na qual ele será incorporado ou se tornar componente não estiver identificado e que a sua conformidade à Directiva 2006/42/CE não seja declarada.

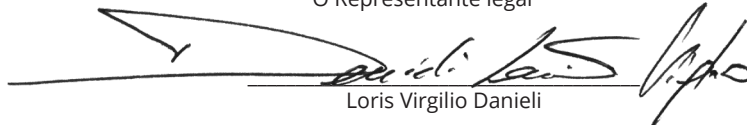
São aplicadas as seguintes normas e especificações técnicas:

EN 61000-6-2; EN 61000-6-3; EN 60335-1; EN 300 220-2 V2.4.1; EN 12453:2000; EN 12445:2000; EN 60335-2-103.

O fabricante compromete-se a fornecer, em requerimento devidamente fundamentado pelas autoridades nacionais, toda a informação pertinente sobre as quase máquinas.

Sandrigo, 27/06/2018

O Representante legal



Loris Virgilio Danieli

Nome e endereço da pessoa autorizada a constituir a documentação técnica pertinente:

*Loris Virgilio Danieli - via E. Fermi, 43 - 36066 Sandrigo (Vi) Italia*



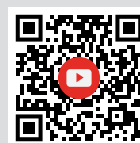
**ITALIANO  
VIDEO TUTORIAL**

Come sbloccare un cancello a battente



**ENGLISH  
VIDEO TUTORIAL**

How to unlock a swing gate automated with Tau operators



**FRANÇAIS  
VIDEO TUTORIAL**

Comment déverrouillage du portail battant automatisé avec les moteurs Tau



Via Enrico Fermi, 43 - 36066 Sandrigo (VI) - Italy  
Tel +39 0444 750190 - Fax +39 0444 750376  
info@tauitalia.com - www.tauitalia.com



Foglietto illustrativo  
CARTA - Raccolta differenziata. Segui le indicazioni del tuo comune. (N.B.: togliere i punti metallici)

Instruction leaflet  
PAPER - Waste separation. Follow the instructions of your city hall. (Note: remove the staples)