

MANUALE D'USO E MANUTENZIONE
USE AND MAINTENANCE MANUAL
BEDIENUNGS - UND WARTUNGSANLEITUNG
MANUEL D'EMPLOI ET D'ENTRETIEN
MANUAL DE USO Y MANTENIMIENTO
MANUAL DO UTILIZADOR E MANUTENÇÃO

T-ONE

Automatismo per Cancelli Scorrevoli - Uso Residenziale/Condominiale

Sliding Gate Operator - Residential/Communities

Schiebetorantrieb für Privat und Gewerbe

Automatisme pour Portails Coulissants - Usage Résidentiel/Intensif

Accionador para Puertas Correderas - Uso Residencial/Comunidades

Automatismo para Portões de Correr - Residencial/Condomínio



D_MNLOTONE 06-10-2017 - Rev.18

IT - Istruzioni originali



MADE IN ITALY



I dati riportati nel presente manuale sono puramente indicativi. La TAU si riserva il diritto di modificarli in qualsiasi momento. La Casa costruttrice si riserva il diritto di apportare modifiche o miglioramenti al prodotto senza alcun preavviso. Eventuali imprecisioni o errori riscontrabili nel presente fascicolo, saranno corretti nella prossima edizione. All'apertura dell'imballo verificare che il prodotto sia integro. Riciclare i materiali secondo la normativa vigente. **L'installazione del prodotto dovrà essere effettuata da personale qualificato. La Ditta costruttrice Tau declina ogni responsabilità per danni derivanti a cose e/o persone dovuti ad un'eventuale errata installazione dell'impianto o la non messa a Norma dello stesso secondo le vigenti Leggi (vedi Direttiva Macchine).**

The data described in this handbook are purely a guide. TAU reserves the right to change them in any moment. The manufacturer reserves the right to modify or improve products without prior notice. Any inaccuracies or errors found in this handbook will be corrected in the next edition. When opening the packing please check that the product is intact. Please recycle materials in compliance with current regulations. **This product may only be installed by a qualified fitter. The manufacturer declines all liability for damage to property and/or personal injury deriving from the incorrect installation of the system or its non-compliance with current law (see Machinery Directive).**

Die beschriebenen Daten in der vorliegenden Betriebsanleitung sind rein indikativ. TAU behält sich vor, diese in jedem Moment zu modifizieren. Der Hersteller behält sich das Recht vor, ohne vorherige Benachrichtigung Änderungen oder Verbesserungen am Produkt anzubringen. Ungenauigkeiten oder Fehler, die in der vorliegenden Ausgabe festgestellt werden, werden in der nächsten Ausgabe berichtigt. Beim Öffnen der Verpackung prüfen, dass das Produkt keine Schäden aufweist. Die Materialien nach den gültigen Vorschriften recyceln. **Die Installation des Produktes muss von Fachpersonal ausgeführt werden. Die Herstellerfirma TAU übernimmt keinerlei Haftung für Personen- und/oder Sachschäden aufgrund einer falschen Installation der Anlage oder der Nichtkonformität derselben mit den gültigen Gesetzen (siehe Maschinenrichtlinie).**

Les données décrites dans ce manuel sont purement indicatives. La TAU se réserve le droit de les modifier à n'importe quel moment. Le Constructeur se réserve le droit d'apporter des modifications ou des améliorations au produit sans aucun préavis. Les éventuelles imprécisions ou erreurs présentes dans ce fascicule seront corrigées dans la prochaine édition. À l'ouverture de l'emballage, vérifiez que le produit est intact. Recycler les matériaux suivant les normes en vigueur. **L'installation du produit devra être effectuée par du personnel qualifié. Tau décline toute responsabilité pour les dommages aux choses et/ou personnes dus à une éventuelle installation erronée de l'automatisme ou à la non-mise aux normes suivant les lois en vigueur (voir Directive Machines).**


Los datos descritos en este manual son puramente indicativos. La TAU se reserva el derecho de modificarlos en cualquier momento. El Fabricante se reserva el derecho de modificar o actualizar el producto sin aviso previo. Posibles imprecisiones o errores en este manual serán corregidos en la próxima edición. Cuando abra el embalaje, controle que el producto esté íntegro. Recicle los materiales según la normativa vigente. **La instalación del producto tiene que ser efectuada por personal cualificado. El Fabricante Tau no se asume ninguna responsabilidad por lesiones a personas o averías a cosas causadas por una instalación incorrecta del equipo o la por la inobservancia de la normativa vigente (véase Directiva de Máquinas).**


Os dados descritos neste manual são puramente indicativos. A TAU reserva-se no direito de o modificar a qualquer momento. O fabricante reserva-se no direito de modificar ou atualizar o produto sem aviso prévio. Possíveis imprecisões ou erros neste manual serão corrigidos na próxima edição / revisão. Ao abrir a embalagem certifique-se que o produto está intacto. Recicle os materiais segundo as normas em vigor. **Este produto só pode ser instalado por um técnico qualificado. O fabricante TAU declina qualquer responsabilidade por danos pessoais ou materiais resultantes de uma instalação incorrecta do equipamento ou a sua não conformidade com a norma vigente (Ver Directiva de Máquinas).**


T-ONE3B	Motoriduttore per cancelli fino a 400 Kg, motore 24V DC, quadro elettrico incorporato.	Gearmotor for gates up to 400 Kg, 24V DC motor, built-in control unit.	Getriebemotor für Tore bis 400 Kg, 24V DC Motor, mit eingebauter Steuerzentrale.	Motoréducteur pour portails jusqu'à 400 Kg, moteur 24V DC, centrale incorporée.	Motorreductor para verjas de hasta 400 Kg, motor de 24V DC, central incorporada.	Motorreductor para portões até 400Kg, 24V DC, quadro incorporado
T-ONE5B	Motoriduttore per cancelli fino a 600 Kg, motore 12V DC, quadro elettrico incorporato.	Gearmotor for gates up to 600 Kg, 12V DC motor, built-in control unit.	Getriebemotor für Tore bis 600 Kg, 12V DC Motor, mit eingebauter Steuerzentrale.	Motoréducteur pour portails jusqu'à 600 Kg, moteur 12V DC, centrale incorporée.	Motorreductor para verjas de hasta 600 Kg, motor de 12V DC, central incorporada.	Motorreductor para portões até 600Kg, 12V DC, quadro incorporado
T-ONE8BR	Motoriduttore per cancelli fino a 800 Kg, motore 12V DC, quadro elettrico incorporato.	Gearmotor for gates up to 800 Kg, 12V DC motor, built-in control unit.	Getriebemotor für Tore bis 800 Kg, 12V DC Motor, mit eingebauter Steuerzentrale.	Motoréducteur pour portails jusqu'à 800 Kg, moteur 12V DC, centrale incorporée.	Motorreductor para verjas de hasta 800 Kg, motor de 12V DC, central incorporada.	Motorreductor para portões até 800Kg, 12V DC, quadro incorporado
T-ONE10B	Motoriduttore per cancelli fino a 1000 Kg, motore 12V DC, quadro elettrico incorporato.	Gearmotor for gates up to 1000 Kg, 12V DC motor, built-in control unit.	Getriebemotor für Tore bis 1000 Kg, 12V DC Motor, mit eingebauter Steuerzentrale.	Motoréducteur pour portails jusqu'à 1000 Kg, moteur 12V DC, centrale incorporée.	Motorreductor para verjas de hasta 1000 Kg, motor de 12V DC, central incorporada.	Motorreductor para portões até 1000Kg, 12V DC, quadro incorporado
T-ONE5	Motoriduttore per cancelli fino a 500 Kg, motore 230V AC con quadro elettrico incorporato.	Gearmotor for gates up to 500 Kg, 230V AC motor, built-in control unit.	Getriebemotor für Tore bis 500 Kg, 230V AC Motor, mit eingebauter Steuerzentrale.	Motoréducteur pour portails jusqu'à 500 Kg, moteur 230V AC, centrale incorporée.	Motorreductor para verjas de hasta 500 Kg, motor de 230V AC, centrale incorporada.	Motorreductor para portões até 500Kg, 230V AC, quadro incorporado
T-ONE8	Motoriduttore per cancelli fino a 800 Kg, motore 230V AC con quadro elettrico incorporato.	Gearmotor for gates up to 800 Kg, 230V AC motor, built-in control unit.	Getriebemotor für Tore bis 800 Kg, 230V AC Motor, mit eingebauter Steuerzentrale.	Motoréducteur pour portails jusqu'à 800 Kg, moteur 230V AC, centrale incorporée.	Motorreductor para verjas de hasta 800 Kg, motor de 230V AC, centrale incorporada.	Motorreductor para portões até 800Kg, 230V AC, quadro incorporado
T-ONEXL	Motoriduttore per cancelli fino a 1200 Kg, motore 230V AC con quadro elettrico incorporato.	Gearmotor for gates up to 1200 Kg, 230V AC motor, built-in control unit.	Getriebemotor für Tore bis 1200 Kg, 230V AC Motor, mit eingebauter Steuerzentrale.	Motoréducteur pour portails jusqu'à 1200 Kg, moteur 230V AC, centrale incorporée.	Motorreductor para verjas de hasta 1200 Kg, motor de 230V AC, centrale incorporada.	Motorreductor para portões até 1200Kg, 230V AC, quadro incorporado


DATI TECNICI - TECHNICAL DATA - TECHNISCHE DATEN - DONNÉES TECHNIQUES - DATOS TÉCNICOS - DADOS TÉCNICOS


	T-ONE3B	T-ONE5B	T-ONE8BR	T-ONE10B	T-ONE5	T-ONE8	T-ONEXL
Frequenza - Frequency - Frequenz Fréquence - Frecuencia - Frequência	50 - 60 Hz						
Alimentazione - Power - Stromversorgung Alimentación - Alimentação	230 V AC						
Motore - Motor - Motor - Moteur - Motor - Motor	24 V DC	18 V DC	24 V DC	18 V DC	230 V AC		
Condensatore - Condenser - Kondensator Condensateur - Condensador - Condensador	12 µf						
Corrente assorbita - Absorbed current Stromaufnahme - Courant absorbé Corriente absorbida - Corrente absorvida	1,3 A	1,05 A	1,05 A	1,1 A	1,2 A	1,3 A	2,1 A
Potenza assorbita - Absorbed power Leistungsaufnahme - Puissance absorbée Potencia absorbida - Potência absorvida	200 W	250 W	300 W	300 W	220 W	240 W	340 W
Spinta max. - Max. thrust - Max. Schub Poussée max. - Empuje máx. - Pico de Força	320 N	980 N	980 N	1080 N	920 N	1160 N	1310 N
Giri in uscita - Output revolutions Drehzahl am Ausgang - Tours à la sortie Revoluciones en salida - Rotações à saída	50 rpm		65 rpm	50 rpm	48 rpm		
Velocità anta - Leaf speed - Flügelgeschwindigkeit Vitesse du vantail - Velocidad hoja Velocidade da folha	14 m/min		24 m/min	14 m/min	10,5 m/min		
Grado di protezione - Protection level - Schutzart Degré de protection - Grado de protección Grau de protecção	IP 54						
Ciclo di lavoro - Work cycle - Arbeitszyklus Cycle de travail - Ciclo de trabajo - Factor de serviço	100%				40% (see diagram)		
Temperatura di esercizio - Operating temperature Betriebstemperatur - Temperature de fonctionnement Temperatura de trabajo - Temperatura de trabalho	-20°C ÷ +55°C						
Rapporto di riduzione - Reduction ratio Untersetzungsverhältnis - Rapport de réduction Relación de reducción - Rácio de redução	1/30						
Intervento termoprotezione - Thermal protection trips at Eingreifen des Wärmeschutzes - Intervention protection thermique - Activación termoprotección Ativação protecção térmica	-					150°C	
Peso max. cancello - Max. gate weight Torgewicht max. - Poids max portail Peso máximo de la cancela - Peso máximo portão	400 Kg	600 Kg	800 Kg	1000 Kg	500 Kg	800 Kg	1200 Kg
Modulo pignone - Pinion module - Ritzel modul Module pignon - Módulo piñón - Módulo pinhão	4						


 Quando il sistema in 12V DC è alimentato unicamente dalla batteria (in caso di black-out oppure in abbinamento con pannello fotovoltaico), le prestazioni espresse dal motoriduttore (forza e velocità) si riducono del 30% ca.

 When the system is in the 12V DC mode and is powered by the battery only (in the event of a power failure or when used in conjunction with a photovoltaic panel), the gear motor's output (power and speed) is reduced by approximately 30%.

 Anmerkung: wenn das 12V DC System nur über Batterie gespeist ist (bei Stromausfall oder in Kombination mit einem Photovoltaicpanel), verringern sich die Leistungen des Getriebemotors (Kraft und Geschwindigkeit) um ca. 30%.

 Attention : quand le système à 12V CC est alimenté uniquement par la batterie (en cas de coupure de courant ou bien en association avec un panneau photovoltaïque), les performances du motoréducteur (force et vitesse) diminuent d'environ 30% .

 Nota: cuando el sistema de 12V DC es alimentado únicamente por la batería (en caso de corte de corriente, o bien combinado con panel fotovoltaico), las prestaciones del motorreductor (fuerza y velocidad) se reducen en un 30%.

 Nota : Quando o sistema de 12VDC é alimentado unicamente pela bateria (em caso de falha de corrente ou quando usado em combinação com painel fotovoltaico) as prestações do motor (velocidade e força) reduzem-se aproximadamente em 30%.

1_ AVVERTENZE PER L'INSTALLATORE OBBLIGHI GENERALI PER LA SICUREZZA

- 1) Leggere attentamente le istruzioni prima di procedere all'installazione, in quanto forniscono importanti indicazioni concernenti la sicurezza, l'installazione, l'uso e la manutenzione. Una errata installazione o un errato uso del prodotto può portare a gravi danni alle persone.
- 2) I materiali dell'imballaggio (plastica, polistirolo, ecc.) non devono essere lasciati alla portata dei bambini in quanto potenziali fonti di pericolo.
- 3) Conservare le istruzioni per riferimenti futuri.
- 4) Questo prodotto è stato progettato e costruito esclusivamente per l'utilizzo indicato in questa documentazione. Qualsiasi altro utilizzo non espressamente indicato potrebbe pregiudicare l'integrità del prodotto e/o rappresentare fonte di pericolo.
- 5) TAU declina qualsiasi responsabilità derivata dall'uso improprio o diverso da quello per cui l'automatismo è destinato.
- 6) Non installare il prodotto in ambiente e atmosfera esplosivi.
- 7) Gli elementi costruttivi meccanici devono essere in accordo con quanto stabilito dalle Norme EN 12604 e EN 12605. Per i Paesi extra-CEE, oltre ai riferimenti normativi nazionali, per ottenere un livello di sicurezza adeguato, devono essere seguite le Norme sopra riportate.
- 8) TAU non è responsabile dell'inosservanza della Buona Tecnica nella costruzione delle chiusure da motorizzare, nonché delle deformazioni che dovessero intervenire nell'utilizzo.
- 9) Considerando i pericoli che si possono verificare durante l'installazione e l'uso di T-ONE, per la massima sicurezza è necessario che l'installazione avvenga nel pieno rispetto di leggi, norme e regolamenti. In questo capitolo verranno riportate avvertenze di tipo generico; altre importanti avvertenze sono presenti nei capitoli "3.1 Verifiche preliminari"; "8 Collaudo e messa in servizio".

Secondo la più recente legislazione europea, la realizzazione di una porta o cancello automatico ricade in quanto previsto dalla Direttiva 2006/42/CE (Direttiva Macchine) e nel particolare, alle norme: EN 12445; EN 12453 ed EN 12635, che consentono di dichiarare la presunzione di conformità.



- 10) Prima di iniziare l'installazione è necessario eseguire analisi dei rischi che comprendente l'elenco dei requisiti essenziali di sicurezza previsti nell'allegato I della Direttiva Macchine, indicando le relative soluzioni adottate. Si ricorda che l'analisi dei rischi è uno dei documenti che costituiscono il "Fascicolo tecnico" dell'automazione.
- 11) Verificare la necessità di ulteriori dispositivi per completare l'automazione con T-ONE in base alla specifica situazione d'impiego ed ai pericoli presenti; devono essere considerati ad esempio i rischi di impatto, schiacciamento, cesoiamento, convogliamento, ecc., ed altri pericoli in genere.
- 12) L'installazione deve essere effettuata nell'osservanza delle Norme EN 12453 e EN 12445.
- 13) Prima di effettuare qualsiasi intervento sull'impianto, togliere l'alimentazione elettrica e scollegare le batterie.
- 14) Prevedere sulla rete di alimentazione dell'automazione un interruttore onnipolare con distanza d'apertura dei contatti uguale o superiore a 3 mm. È consigliabile l'uso di un magnetotermico da 6A con interruzione onnipolare.
- 15) Verificare che a monte dell'impianto vi sia un interruttore differenziale con soglia da 0,03 A.
- 16) Verificare che l'impianto di terra sia realizzato a regola d'arte e collegarvi le parti metalliche della chiusura.
- 17) L'automazione dispone di una sicurezza intrinseca anti-schiacciamento costituita da un controllo di coppia. E' comunque necessario verificarne la soglia di intervento secondo quanto previsto dalle Norme indicate al punto 12.
- 18) I dispositivi di sicurezza (norma EN 12978) permettono di proteggere eventuali aree di pericolo da **Rischi meccanici di movimento**, come ad es. schiacciamento, convogliamento, cesoiamento.

- 19) Per ogni impianto è consigliato l'utilizzo di almeno una segnalazione luminosa nonché di un cartello di segnalazione fissato adeguatamente sulla struttura dell'infisso, oltre ai dispositivi citati al punto 18.
- 20) TAU declina ogni responsabilità ai fini della sicurezza e del buon funzionamento dell'automazione in caso vengano utilizzati componenti dell'impianto non di produzione TAU.
- 21) Per la manutenzione utilizzare esclusivamente parti originali TAU.
- 22) Non eseguire alcuna modifica sui componenti facenti parte del sistema d'automazione.
- 23) L'automatismo non può essere utilizzato prima di aver effettuato la messa in servizio come specificato nel capitolo: "5 Collaudo e messa in servizio".
- 24) L'installatore deve fornire tutte le informazioni relative al funzionamento manuale del sistema in caso di emergenza e consegnare all'Utente utilizzatore dell'impianto la "Guida Utente" allegata al prodotto.
- 25) Non permettere ai bambini o persone di sostare nelle vicinanze del prodotto durante il funzionamento.
- 26) Tenere fuori dalla portata dei bambini radiocomandi o qualsiasi altro datore di impulso, per evitare che l'automazione possa essere azionata involontariamente.
- 27) Il transito deve avvenire solo ad automazione ferma.
- 28) L'Utente utilizzatore deve astenersi da qualsiasi tentativo di riparazione o d'intervento diretto e rivolgersi solo a personale qualificato.
- 29) Prima di accedere ai morsetti interni al coperchio di T-ONE scollegare tutti i circuiti di alimentazione; se il dispositivo di sconnessione non è a vista apporvi un cartello: "ATTENZIONE MANUTENZIONE IN CORSO".
- 30) Manutenzione: effettuare almeno semestralmente la verifica funzionale dell'impianto, con particolare attenzione all'efficienza dei dispositivi di sicurezza (compresa, ove previsto, la forza di spinta dell'operatore) e di sblocco.
- 31) Tutto quello che non è previsto espressamente in queste istruzioni non è permesso.

Consigliamo di riporre tutta la documentazione relativa all'impianto all'interno o nelle immediate vicinanze della centralina.

2_ DESCRIZIONE PRODOTTO E DESTINAZIONE D'USO (fig. 1)

T-ONE è un motoriduttore elettromeccanico per il movimento automatico di cancelli scorrevoli per uso residenziale, dispone di una centrale elettronica di controllo con ricevitore incorporato per radiocomando.

L'automazione è disponibile in più versioni: in 12V DC e in 230V AC.

Il sistema irreversibile garantisce il blocco meccanico dell'anta quando il motore non è in funzione. Un comodo e sicuro sistema di sblocco con chiave personalizzata permette la movimentazione manuale dell'anta in caso di disservizio o di mancanza di alimentazione.



L'automazione T-ONE è stata progettata e costruita per controllare l'accesso veicolare. Evitare qualsiasi altro diverso utilizzo.

- 1_ Motoriduttore
- 2_ Centrale elettronica
- 3_ Pignone
- 4_ Sblocco manuale
- 5_ Carter di protezione

2.1 Limiti d'impiego e dimensioni (fig. 2)

I dati relativi alle prestazioni di T-ONE3B, T-ONE5B, T-ONE8BR, T-ONE10B, T-ONE5, T-ONE8 e T-ONEXL sono riportati nel capitolo "CARATTERISTICHE TECNICHE" e sono gli unici valori che consentono la corretta valutazione dell'idoneità all'uso.

Generalmente la serie T-ONE è in grado di automatizzare cancelli con peso fino a 400Kg (T-ONE3B), 500 Kg (T-ONE5) e 600 Kg (T-ONE5B), 800 Kg (T-ONE8BR e T-ONE8), 1000 Kg (T-ONE10B) e 1200 Kg (T-ONEXL).

Curva di massimo utilizzo:

La curva consente di individuare il tempo massimo di lavoro (T) in funzione della frequenza di utilizzo (F).

Es: Il motoriduttore T-ONE5 può funzionare ininterrottamente alla frequenza d'utilizzo del 40%.

Per garantire il buon funzionamento è necessario operare nel campo di lavoro sotto la curva.

Importante: la curva è ottenuta alla temperatura di 15 °C.

L'esposizione all'irraggiamento solare diretto può determinare diminuzioni della frequenza d'utilizzo fino al 20%.

Calcolo della frequenza d'utilizzo:

E' la percentuale del tempo di lavoro effettivo (apertura + chiusura) rispetto al tempo totale del ciclo (apertura + chiusura + tempi sosta).

La formula di calcolo è la seguente:

$$\%F = \frac{T_a + T_c}{T_a + T_c + T_p + T_i} \times 100$$

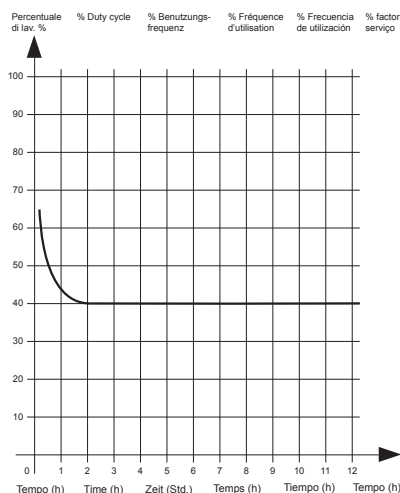
dove:

T_a = tempo di apertura

T_c = tempo di chiusura

T_p = tempo di pausa

T_i = tempo di intervallo tra un ciclo completo e l'altro



2.2_ Impianto tipico

In figura 3 è riportato l'impianto tipico dell'automazione di un cancello di tipo scorrevole utilizzando T-ONE.

N°	Descrizione
1	Selettore a chiave
2	Bordo primario fisso (opzionale)
3	Fotocellule
4	Bordo primario mobile
5	Staffa di finecorsa "Aperto"
6	Cremagliera
7	Bordo secondario fisso (opzionale)
8	Lampeggiante con antenna incorporata
9	Motoriduttore
10	Staffa di finecorsa "Chiuso"
11	Sistema wireless
12	Battenti a pavimento
13	Bordo secondario mobile (opzionale)

Cablaggio:

Nell'impianto tipico di figura 3 sono indicati anche i cavi necessari per i collegamenti dei vari dispositivi; in tabella sono indicate le caratteristiche dei cavi.

Collegamento	Tipo cavo
a:	Linea elettrica di alimentazione
b:	Lampeggiante
c:	antenna
d:	Fotocellule (TX)
e:	Fotocellule (RX)
f:	Selettore a chiave
g:	Bordo sensibile primario
h:	Bordi mobili

Rif.	230 V AC	12 V DC
a	3x1,5mm ²	3x1,5mm ²
b	2x0,5mm ²	2x0,5mm ²
c	RG58	RG58
d	2x0,5mm ² (TX)	2x0,5mm ² (TX)
e	4x0,5mm ² (RX)	4x0,5mm ² (RX)
f*	3x0,5mm ²	3x0,5mm ²
g	2x0,5mm ²	2x0,5mm ²
h	2x0,5mm ²	2x0,5mm ²

* Se si installa anche l'art. P-300TSL, prevedere per il selettore a chiave un cavo 5x0,5mm².

Note:

- se il cavo di alimentazione è più lungo di 30m occorre un cavo con sezione maggiore, ad esempio 3x2,5mm² ed è necessaria una messa a terra di sicurezza in prossimità dell'automazione.



Posizionare la centrale di comando (se esterna) nelle immediate vicinanze dei motori.



Evitare che i cavi dei dispositivi ausiliari siano posizionati all'interno di condutture dove sono presenti altri cavi che alimentano grossi carichi o lampade con starter elettronico.



Nel caso in cui vengano installati pulsanti di comando o spie di segnalazione all'interno di abitazioni o di edifici che distano parecchi metri dalla centrale stessa, è consigliabile disaccoppiare il segnale tramite relay onde evitare disturbi indotti.

3_ INSTALLAZIONE



L'installazione di T-ONE deve essere effettuata da personale qualificato, nel rispetto di leggi, norme e regolamenti e di quanto riportato nelle presenti istruzioni.



L'installazione del prodotto NON deve essere eseguita su cancelli che aprono/chiedono su terreno in pendenza.

3.1_ Verifiche preliminari

Prima di procedere con l'installazione di T-ONE è necessario eseguire questi controlli:

- Verificare che tutto il materiale da utilizzare sia in ottimo stato, adatto all'uso e conforme alle norme.
- Verificare che la struttura del cancello sia adatta ad essere automatizzata.
- Verificare che il peso dell'anta rientri nei limiti di impiego riportati nel capitolo "2.1 Limiti d'impiego"
- Verificare che in tutta la corsa del cancello, sia in chiusura che in apertura, non ci siano punti con maggiore attrito.
- Verificare che non vi sia pericolo di deragliamenti dell'anta e che non ci siano rischi di uscita dalle guide
- Verificare la robustezza degli arresti meccanici di oltrecorsa controllando che non vi siano deformazioni anche se l'anta dovesse sbattere con forza sull'arresto.
- Verificare che l'anta sia in equilibrio cioè non deve muoversi se lasciata ferma in una qualsiasi posizione.
- Verificare che la zona di fissaggio del motoriduttore non sia soggetta ad allagamenti; eventualmente prevedere il montaggio del motoriduttore adeguatamente sollevato da terra.
- Verificare che la zona di fissaggio del motoriduttore permetta lo sblocco ed una manovra manuale facile e sicura.
- Verificare che i punti di fissaggio dei vari dispositivi siano in zone protette da urti e le superfici siano sufficientemente solide.
- Evitare che le parti dell'automatismo possano venir immerse in acqua o in altre sostanze liquide
- Non porre T-ONE vicino a fiamme o fonti di calore; in atmosfere potenzialmente esplosive, particolarmente acide o saline; questo può danneggiare T-ONE ed essere causa di malfunzionamenti o situazioni di pericolo.
- Nel caso sia presente un porta di passaggio interna all'anta oppure una porta sull'area di movimento dell'anta, occorre assicurarsi che non intralci la normale corsa ed eventualmente provvedere con un opportuno sistema di interblocco
- Collegare la centrale ad una linea di alimentazione elettrica dotata di messa a terra di sicurezza.
- La linea di alimentazione elettrica deve essere protetta da un adeguato dispositivo magnetotermico e differenziale.

3.2_ Installazione meccanica

Individuazione del sito:

- Scegliere una posizione analoga all'area tratteggiata di fig. 4 nel caso si proceda al fissaggio diretto al suolo (predisporre uno o più tubi per il passaggio dei cavi elettrici, 1 fig. 4) se questo è in calcestruzzo, oppure come in fig. 5 quando c'è da realizzare lo scavo, fig. 5A (chiusura destra) o fig. 5B (chiusura sinistra).

Preparazione della base:

- Scavare le fondazioni per almeno 15 cm. di profondità e bene allargate. Prevedere una guaina protettiva per i cavi.

Fissaggio della contropiastra di fondazione (mod. 400CPO):

- Ultimato lo scavo preparare la contropiastra di fondazione piegando le zanche ricavate nella piastra dalla stessa parte dove sono stati ricavati gli inserti (1 fig.6) per il fissaggio del motoriduttore mediante viti. Ricoprire con calcestruzzo annegando le zanche e lasciando liberi gli inserti per il fissaggio del motoriduttore; la contropiastra dovrà essere perfettamente piana ad 1 o 2 cm. dal livello del terreno e ad una distanza di 42 mm. circa dal cancello (fig. 6).

Fissaggio della contropiastra di fondazione (mod. 400CPOR):

- Assemblare la piastra di fondazione come da fig. 8.
- La piastra di fondazione deve essere posizionata come da fig. 8A (chiusura destra) o fig. 8B (chiusura sinistra) per garantire il corretto ingranamento tra il pignone e la cremagliera.
- Eseguire un plinto di fondazione come da fig.5 e murare la piastra di fondazione prevedendo una o più guaine per il passaggio dei cavi elettrici. Verificare la perfetta orizzontalità della piastra con una livella. Attendere che il cemento faccia presa.
- Predisporre i cavi elettrici per il collegamento con gli accessori e l'alimentazione elettrica come da fig.3.

Per effettuare agevolmente i collegamenti fare fuoriuscire i cavi circa 30 cm dal foro della piastra di fondazione.

In alternativa si può utilizzare una contropiastra regolabile in altezza (P-550CPMR o P-550CPMR1 - fig. 17) per la quale le zanche fisse devono essere saldate alla rotaia e successivamente bloccate con 4 tasselli da fondazione M12x120 (vedi fig. 18). Fissare quindi la contropiastra regolabile come indicato in fig. 19.

In questo modo è possibile adattare il motoriduttore ad un impianto preesistente; vanno rispettate le misure indicate in fig. 18.

Fissaggio del motoriduttore (su contropiastra mod. 400CPO):

- Ancorare il motoriduttore con n° 4 viti M8x30 e relative rondelle, come indicato in fig. 7.
- Passare tutti i cavi attraverso i fori ricavati sulla base della contropiastra di fondazione.
- Se la cremagliera è già presente, inserire n° 4 grani M8x30 (1 fig. 7 - optional) e n° 4 dadi M8 (2 fig. 7 - optional) per regolare il pignone alla giusta altezza, lasciando 1÷2 mm di gioco dalla cremagliera, verificando la perfetta orizzontalità del motoriduttore con una livella.

Fissaggio del motoriduttore (su contropiastra mod. 400CPOR):

- Ancorare il motoriduttore alla contropiastra come indicato in fig. 9, utilizzando n° 4 dadi M8 e n° 8 rondelle adeguate.
- Passare tutti i cavi attraverso i fori ricavati sulla base della contropiastra di fondazione.
- Se la cremagliera è già presente, agire sui dadi (1 fig. 9) per regolare il pignone alla giusta altezza, lasciando 1÷2 mm di gioco dalla cremagliera, verificando la perfetta orizzontalità del motoriduttore con una livella.

Fissaggio della cremagliera (mod. 400CN):

- Sbloccare il motoriduttore come indicato nel paragrafo "SBLOCCO MANUALE".
- Aprire completamente l'anta, appoggiare sul pignone il primo tratto di cremagliera e verificare che l'inizio della cremagliera corrisponda all'inizio dell'anta come in figura 10. Verificare che tra pignone e cremagliera vi sia un gioco di 1÷2 mm.
- Appoggiato sul pignone il primo pezzo di cremagliera a livello, segnare il punto di foratura sul cancello; forare Ø 4 mm ed avvitare la vite autofilettante Ø 6,3 mm.
- Muovere manualmente il cancello, verificando che la cremagliera sia in appoggio sul pignone e ripetere le operazioni dal punto precedente.
- Accostare un altro elemento di cremagliera al precedente utilizzando, per mettere in fase la dentatura dei due elementi, l'incastro a coda di rondine come indicato in fig.10.

- Muovere manualmente il cancello e procedere nelle operazioni di fissaggio come per il primo elemento, proseguendo fino alla copertura completa del cancello.

Importante rispettare le misure di installazione e la distanza tra dente dell'ingranaggio e dente cremagliera come indicato nelle figg. 6 e 10.



Nota: la cremagliera deve scorrere sull'ingranaggio del motoriduttore per l'intera larghezza del proprio dente (fig. 6).

Fissaggio della cremagliera (mod. 400CFZ12):

- Montare i tre nottolini filettati sull'elemento della cremagliera (A fig. 11) posizionandoli nella parte superiore dell'asola. In tale modo il gioco sull'asola consentirà nel tempo le eventuali regolazioni.
- Portare manualmente l'anta in posizione di apertura.
- Appoggiare sul pignone il primo pezzo di cremagliera a livello e saldare il nottolino filettato sul cancello come indicato in fig. 11.
- Muovere manualmente il cancello, verificando che la cremagliera sia in appoggio sul pignone e saldare il secondo e il terzo nottolino.
- Accostare un altro elemento di cremagliera al precedente utilizzando, per mettere in fase la dentatura dei due elementi, un pezzo di cremagliera come indicato in fig. 11.
- Muovere manualmente il cancello e saldare i tre nottolini filettati proseguendo fino alla copertura completa del cancello.

Importante rispettare le misure di installazione e la distanza tra dente dell'ingranaggio e dente cremagliera come indicato nelle figg. 9 e 11.



Nota: la cremagliera deve scorrere sull'ingranaggio del motoriduttore per l'intera larghezza del proprio dente (fig. 9).

Fissaggio e regolazione pattini di finecorsa (T-ONE5 / T-ONE8 / T-ONEXL):

- Fissare con i relativi grani le staffe di finecorsa di "Apertura" e di "Chiusura" ai lati estremi della cremagliera come in figura 10 e 11. Occorre considerare che quando intervengono i finecorsa, l'anta si muoverà per altri 2÷3 cm; è consigliabile quindi porre le staffe di finecorsa con opportuno margine sugli arresti meccanici.

È consigliato inoltre lubrificare con un po' d'olio il punto di contatto del pattino di finecorsa con la molla, al fine di facilitare lo scivolamento e di evitare lo schiacciamento di quest'ultima.



Nota: per una completa sicurezza si fa obbligo di installare, se non presenti, i fermi meccanici (battenti a pavimento) con tappo in gomma, come mostrato in fig. 3.

Può verificarsi, per effetto o somma di diversi fattori (dilatazione termica, condizioni climatiche, frequenza di utilizzo, etc.), una variazione, nell'arco della giornata, del punto di arresto del cancello, sia per la fase di apertura che per la fase di chiusura. Non è pertanto possibile garantire che il cancello si fermi sempre nello stesso punto.

3.3_ Versione con pignone a catena: Serie T-ONEC

Il portone può altresì essere motorizzato come indicato nella fig. 12. Passare la catena come indicato in figura.

Nella fig. 12 si riporta inoltre il tipo di catena richiesta (passo 1/2" x 5/16").

3.4_ Registrazione della frizione elettronica (T-ONE3B, T-ONE5B, T-ONE8BR e T-ONE10B) ed elettrica (T-ONE5, T-ONE8 e T-ONEXL)

ATTENZIONE: Verificare che il valore della forza d'impatto misurato nei punti previsti dalla norma EN 12445 sia inferiore a quanto indicato nella norma EN 12453.



- Tutti i motori della serie T-ONE sono dotati di encoder regolabile per il rilevamento degli ostacoli durante la corsa. Con l'apposito potenziometro sulla scheda si può quindi impostare la coppia massima di spinta.

3.5_ Installazione dei vari dispositivi

Effettuare l'installazione degli altri dispositivi previsti seguendo le rispettive istruzioni. Verificare in figura 3 i dispositivi che possono essere collegati a T-ONE.

4_ COLLEGAMENTI ELETTRICI



Prima di operare, assicurarsi che il motoriduttore non sia elettricamente alimentato.

- Per effettuare i collegamenti, togliere il carter dal motoriduttore, passare i cavi di alimentazione attraverso i fori ricavati sulla contropiastra di fondazione (quando questa sia in uso) e attraverso il corpo inferiore del motoriduttore, quindi predisporli per il collegamento alla morsettiere della scheda di comando alloggiata nel supporto componenti elettrici.
- Usare cavi di sezione minima di 2,5 mm² per i circuiti di potenza (T-ONE3B, T-ONE5B, T-ONE8BR e T-ONE10B) e di 1,5 mm² (T-ONE5, T-ONE8 e T-ONEXL), di 0,5 mm² per i circuiti di comando.

Per i collegamenti alle schede comando consultare i relativi libretti di istruzione:

- K120M per T-ONE3B;
- K125M per T-ONE5B;
- K126MA per T-ONE8BR e T-ONE10B;
- K580M per T-ONE5, T-ONE8 e T-ONEXL.

5_ INSTALLAZIONE BATTERIA 12V (T-ONE5B, T-ONE8BR e T-ONE10B)

Se si vuole dotare il proprio motoriduttore di una batteria per garantire il funzionamento in assenza di corrente, togliere il carter e inserirla nella apposita sede (fig. 13); quindi collegare i cavi di alimentazione alle linguette.

6_ SBLOCCO MANUALE

In assenza di tensione di linea levare il coperchietto della serratura, infilare la apposita chiave e ruotare come indicato in fig. 14. Quindi, come in fig. 15, tirare la leva verso l'esterno per ottenere la gestione manuale del cancello.

Nelle vesioni in bassa tensione viene montato un microinterruttore di sicurezza sullo sblocco (A fig. 15). Se il motore rimane sbloccato per più di 5 secondi, la successiva manovra sarà di "RIALLINEAMENTO" (vedi istruzioni scheda di comando, sez. "Ripristino funzionamento automatico").



7_ FINECORSO (T-ONE5 / T-ONE8 / T-ONEXL)

La serie T-ONE (230V AC) è studiata per funzionare con dispositivo di fine corsa elettro-meccanico a micro-switch.

I cavi sono collegati come in fig. 16:

- 1= grigio (comune);
- 2= arancione (F.C. chiude - contatto N.C.);
- 3= rosso (F.C. apre - contatto N.C.);
- 4= grigio (comune).

Se, come raffigurato in fig. 16, quando l'ingranaggio ruota in senso orario e la molla si sposta come indicato, la corsa non si ferma, invertire la posizione dei fili rosso ed arancione sulla morsettiere della scheda di comando.

8_ VERIFICHE FINALI ED AVVIAMENTO



L'allacciamento dell'alimentazione a T-ONE deve essere eseguito da personale esperto, qualificato, in possesso dei requisiti richiesti e nel pieno rispetto di leggi, norme e regolamenti.

Non appena viene fornita tensione a T-ONE è consigliabile fare alcune semplici verifiche:

1. Verificare che i leds sulla scheda di comando siano accesi.
2. Verificare che il motore non comandi il movimento del portone e che il lampeggiante sia spento.



Se tutto questo non avviene occorre spegnere immediatamente l'alimentazione alla centrale e controllare con maggiore attenzione i collegamenti elettrici.

Altre informazioni utili per la ricerca e la diagnosi dei guasti sono presenti nel capitolo "7.6 Risoluzione dei problemi".

Per gli altri parametri da impostare, apprendimento della corsa, regolazione della frizione, rallentamento, regolazione tempo di chiusura automatica, sensibilità rilevamento ostacoli etc., fare riferimento alle istruzioni delle schede elettroniche.

9_ COLLAUDO E MESSA IN SERVIZIO

Questa è la fase più importante nella realizzazione dell'automazione al fine di garantire la massima sicurezza. Il collaudo può essere usato anche come verifica periodica dei dispositivi che compongono l'automatismo.



Il collaudo dell'intero impianto deve essere eseguito da personale esperto e qualificato che deve farsi carico delle prove richieste, in funzione del rischio presente e di verificare il rispetto di quanto previsto da leggi, normative e regolamenti, ed in particolare tutti i requisiti della norma EN12445 che stabilisce i metodi di prova per la verifica degli automatismi per cancelli.

9.1_ Collaudo

Ogni singolo componente dell'automatismo, ad esempio bordi sensibili, fotocellule, arresto di emergenza, ecc. richiede una specifica fase di collaudo; per questi dispositivi si dovranno eseguire le procedure riportate nei rispettivi manuali istruzioni.

Per il collaudo di T-ONE eseguire la seguente sequenza di operazioni:

1. Verificare che sia stato rispettato rigorosamente tutto quanto previsto nel presente manuale ed in particolare nel capitolo "1 Avvertenze";
2. Utilizzando i dispositivi di comando o arresto previsti (selettore a chiave, pulsanti di comando o trasmettitori radio), effettuare delle prove di apertura, chiusura ed arresto del cancello e verificare che il comportamento corrisponda a quanto previsto.
3. Verificare uno ad uno il corretto funzionamento di tutti i dispositivi di sicurezza presenti nell'impianto (fotocellule, bordi sensibili, arresto di emergenza, ecc.);
4. Per la verifica delle fotocellule ed in particolare che non vi siano interferenze con altri dispositivi, passare un cilindro di diametro 5 cm e lunghezza 30 cm sull'asse ottico prima vicino al TX, poi vicino all'RX e infine al centro tra i due e verificare che in tutti i casi il dispositivo intervenga passando dallo stato di attivo a quello di allarme e viceversa. Infine verificare che provochi nella centrale l'azione prevista; esempio: nella manovra di chiusura provoca l'inversione di movimento.
5. Se le situazioni pericolose provocate dal movimento dell'anta sono state salvaguardate mediante la limitazione della forza d'impatto si deve eseguire la misura della forza secondo quanto previsto dalla norma EN 12445. Se la regolazione della "Velocità" ed il controllo della "Forza Motore" vengono usati come ausilio al sistema per la riduzione della forza d'impatto, provare e trovare le regolazioni che offrono i migliori risultati.

9.2_ Messa in servizio



La messa in servizio può avvenire solo dopo aver eseguito con esito positivo tutte le fasi di collaudo di T-ONE e degli altri dispositivi presenti. E' vietata la messa in servizio parziale o in situazioni "provvisorie".

- Realizzare e conservare per almeno 10 anni il fascicolo tecnico dell'automazione che dovrà comprendere almeno: disegno complessivo dell'automazione, schema dei collegamenti elettrici, analisi dei rischi e relative soluzioni adottate, dichiarazione di conformità del fabbricante di tutti i dispositivi utilizzati (per T-ONE utilizzare la Dichiarazione CE di conformità allegata); copia del manuale di istruzioni per l'uso e del piano di manutenzione dell'automazione.
- Apporre sul cancello una targhetta contenente almeno i seguenti dati: tipo di automazione, nome e indirizzo del costruttore (responsabile della "messa in servizio"), numero di matricola, anno di costruzione e marchio "CE".
- Fissare in maniera permanente in prossimità del cancello un'etichetta o una targa con indicate le operazioni per lo sblocco e la manovra manuale.
- Realizzare e consegnare al proprietario la dichiarazione di conformità dell'automazione.
- Realizzare e consegnare al proprietario il manuale di "Istruzioni ed avvertenze per l'uso dell'automazione".
- Realizzare e consegnare al proprietario il piano di manutenzione dell'automazione (che deve raccogliere tutte le prescrizioni sulla manutenzione dei singoli dispositivi).
- Prima di mettere in servizio l'automatismo informare adeguatamente ed in forma scritta il proprietario (ad esempio sul manuale di istruzioni ed avvertenze per l'uso dell'automazione) sui pericoli ed i rischi ancora presenti.

10_ USO

I motoriduttori della serie T-ONE sono stati progettati per movimentare cancelli a scorrimento orizzontale con ante di peso massimo di Kg. 400 (T-ONE3B), di Kg. 500 (T-ONE5), di 600 Kg (T-ONE5B), di Kg. 800 (T-ONE8BR e T-ONE8), di 1000 Kg (T-ONE10B) e di Kg. 1200 (T-ONEXL).



Si fa espresso divieto di utilizzare l'apparecchio per scopi diversi o in circostanze diverse da quelle menzionate.

La centralina elettronica installata consente di selezionare il funzionamento:

automatico: un impulso di comando esegue l'apertura e la chiusura del cancello;

semiautomatico: un impulso di comando esegue l'apertura o la chiusura del cancello;

In caso di mancanza di energia elettrica, il cancello può funzionare ugualmente grazie alla possibilità di gestione manuale, per la quale è necessario agire sul dispositivo di **sblocco manuale**. I modelli **T-ONE3B, T-ONE5B, T-ONE8BR e T-ONE10B**, alimentabili con batterie tampone, garantiscono il normale funzionamento dell'automazione anche in caso di mancanza di tensione di rete.

Si ricorda che si è in presenza di un dispositivo automatico e alimentato con corrente, perciò nell'utilizzo devono essere usate le dovute precauzioni. In particolare, si raccomanda di:

- non toccare l'apparecchio con mani bagnate e/o piedi bagnati o nudi;
- togliere la corrente prima di aprire la scatola comandi e/o il motoriduttore;
- non toccare il motore se non siete sicuri che sia raffreddato;
- mettere in movimento il cancello solo quando è completamente visibile;
- tenersi fuori dal raggio di azione del cancello se questo è in movimento: aspettare fino a che non sia fermo;
- non lasciare che bambini o animali giochino in prossimità del cancello;
- non lasciare che bambini o incapaci usino il telecomando o altri dispositivi di azionamento;
- effettuare una manutenzione periodica;
- in caso di guasto, togliere l'alimentazione e gestire il cancello manualmente solo se possibile e sicuro. Astenersi da ogni intervento e chiamare un tecnico autorizzato.



SI FA ESPRESSO DIVIETO DI LAVARE L'AUTOMAZIONE UTILIZZANDO IDROPULTRICI O DISPOSITIVI SIMILARI. È SEVERAMENTE VIETATO INDIRIZZARE GETTI D'ACQUA DIRETTAMENTE SULL'AUTOMAZIONE.

11_ MANUTENZIONE

I motoriduttori della serie T-ONE necessitano di poca manutenzione. Tuttavia il loro buon funzionamento dipende anche dallo stato del cancello: perciò descriveremo brevemente le operazioni da fare per avere un cancello sempre efficiente.



Attenzione: nessuna persona ad eccezione del manutentore, che deve essere un tecnico specializzato, deve poter comandare il cancello automatico durante la manutenzione.

Si raccomanda perciò di togliere l'alimentazione di rete evitando così anche il pericolo di shock elettrici. Se invece l'alimentazione dovesse essere presente per talune verifiche, si raccomanda di controllare o disabilitare ogni dispositivo di comando (telecomandi, pulsantiera etc..) ad eccezione del dispositivo usato dal manutentore.

Manutenzione ordinaria

Ciascuna delle seguenti operazioni deve essere fatta quando se ne avverte la necessità e comunque ogni 6 mesi per un uso domestico (circa 3000 cicli di lavoro) e ogni 2 mesi per un uso intensivo, es. condominiale (sempre ogni 3000 cicli di lavoro).

Cancello

- Lubrificare (con oliatore) le ruote di scorrimento del cancello;
- Verificare la pulizia e la tenuta della cremagliera;

Impianto di automazione

- Verifica funzionamento dispositivi di sicurezza (fotocelle, costa pneumatica, limitatore di coppia, etc..);

Manutenzione straordinaria

Se dovessero rendersi necessari interventi non banali su parti meccaniche, si raccomanda la rimozione del motoriduttore per consentire una riparazione in officina dai tecnici della casa madre o da essa autorizzati.

12_ ACCESSORI OPZIONALI

La gamma dei motori della serie T-ONE è completata dai seguenti accessori opzionali:

- P-650ESE03 sblocco manuale esterno provvisto di blindino;
- P-400FCM finecorsa magnetico.

13_ RUMOROSITÀ

Il rumore aereo prodotto dal motoriduttore in condizioni normali di utilizzo è costante e non supera i 70 dB.

14_ DEMOLIZIONE

L'eliminazione dei materiali va fatta rispettando le norme vigenti. Nel caso di demolizione dell'automazione non esistono particolari pericoli o rischi derivanti dall'automazione stessa.

È opportuno, in caso di recupero dei materiali, che siano separati per tipologia (parti elettriche - rame - alluminio - plastica - etc...).

15_ SMANTELLAMENTO

Nel caso l'automazione venga smontata per essere poi rimontata in altro sito è necessario:

- togliere l'alimentazione e scollegare tutto l'impianto elettrico;
- rimuovere il motoriduttore dalla base di fissaggio;
- smontare tutti i componenti dell'impianto;
- nel caso alcuni componenti non possano essere rimossi o risultino danneggiati, provvedere alla loro sostituzione.

16_ MALFUNZIONAMENTO: CAUSE E RIMEDI

Il cancello non apre, il motore non gira.

- Verificare che fotocelle o coste sensibili non siano sporche, impegnate o non allineate. Procedere di conseguenza.
- Verificare che l'apparecchiatura elettronica sia regolarmente alimentata, controllare l'integrità dei fusibili.
- Mediante i leds di diagnosi della centralina (vedere le rispettive istruzioni), controllare se le funzioni sono corrette. Individuare eventualmente la causa del difetto. Se i leds indicano che persiste un comando di start, controllare che non vi siano radiocomandi, pulsanti di start o altri dispositivi che mantengono attivato (chiuso) il contatto di start.
- Se la centralina non funziona, sostituirla.

Nel caso le condizioni sopra elencate diano esito negativo, sostituire il motoriduttore.

Il cancello non apre, il motore gira ma non avviene il movimento.

- Lo sblocco manuale è rimasto inserito. Ripristinare il funzionamento motorizzato.
- Controllare se il cancello è in battuta negli arresti meccanici di finecorsa. Sbloccare manualmente il cancello, muoverlo e ripristinare il funzionamento motorizzato. Controllare e correggere la posizione dei pattini finecorsa.
- Controllare che non vi siano difetti di assetto meccanico del cancello.

Nel caso le condizioni sopra elencate diano esito negativo, sostituire il motoriduttore.

GARANZIA: CONDIZIONI GENERALI

La garanzia della TAU ha durata di 24 mesi dalla data di acquisto dei prodotti (fa fede il documento fiscale di vendita, scontrino o fattura).

La garanzia comprende la riparazione con sostituzione gratuita (franco sede TAU: spese di imballo e di trasporto sono a carico del cliente) delle parti che presentano difetti di lavorazione o vizi di materiale riconosciuti dalla TAU.

In caso di intervento a domicilio, anche nel periodo coperto da garanzia, l'utente è tenuto a corrispondere il "Diritto fisso di chiamata" per spese di trasferimento a domicilio, più manodopera.

La garanzia decade nei seguenti casi:

- Qualora il guasto sia determinato da un impianto non eseguito secondo le istruzioni fornite dall'azienda all'interno di ogni confezione.
- Qualora non siano stati impiegati tutti componenti originali TAU per l'installazione dell'automatismo.
- Qualora i danni siano causati da calamità naturali, manomissioni, sovraccarico di tensione, alimentazione non corretta, riparazioni improprie, errata installazione, o altre cause non imputabili alla TAU.
- Qualora non siano state effettuate le manutenzioni periodiche da parte di un tecnico specializzato secondo le istruzioni fornite dall'azienda all'interno di ogni confezione.
- Usura dei componenti.

La riparazione o la sostituzione dei pezzi durante il periodo di garanzia non comporta un prolungamento del termine di scadenza della garanzia stessa.

In caso di utilizzo industriale o professionale oppure in caso di impiego simile, tale garanzia ha validità 12 mesi.

DICHIARAZIONE DI INCORPORAZIONE DEL COSTRUTTORE
(ai sensi della Direttiva Europea 2006/42/CE All. II.B)

Fabbricante: TAU S.r.l.
Indirizzo: Via E. Fermi, 43
36066 Sandrigo (Vi)
ITALIA

Dichiara sotto la propria responsabilità che il prodotto: *Attuatore elettromeccanico*
realizzato per il movimento automatico di: *Cancelli Scorrevoli*
per uso in ambiente: *Residenziale / Condominiale*
completo di: *Centrale elettronica di controllo e radoricevente*

Modello: *T-ONE*
Tipo: *T-ONE3B / T-ONE5B / T-ONE8BR / T-ONE10B / T-ONE5 / T-ONE8 / T-ONEXL*
Numero di serie: *VEDI ETICHETTA ARGENTATA*
Denominazione commerciale: *AUTOMAZIONE PER CANCELLI SCORREVOLI*

È realizzato per essere incorporato su una chiusura (*cancello scorrevole*) o per essere assemblato con altri dispositivi al fine di movimentare una tale chiusura per costituire una macchina ai sensi della Direttiva Macchine 2006/42/CE.

Dichiara inoltre che questo prodotto è conforme ai requisiti essenziali di sicurezza delle seguenti ulteriori direttive CEE:

- **2014/35/EU Direttiva Bassa Tensione**
- **2014/30/EU Direttiva Compatibilità Elettromagnetica**

ed, ove richiesto, alla Direttiva:

- **2014/53/EU Apparecchiature Radio e apparecchiature terminali di telecomunicazione**

Dichiara inoltre che **non è consentito mettere in servizio il macchinario** fino a che la macchina in cui sarà incorporato o di cui diverrà componente sia stata identificata e ne sia stata dichiarata la conformità alle condizioni della Direttiva 2006/42/CE.

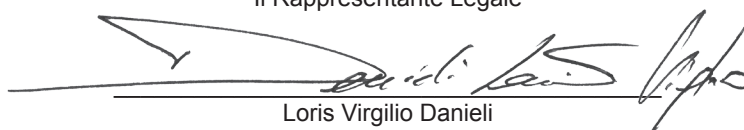
Sono applicate le seguenti norme e specifiche tecniche:

EN 61000-6-2; EN 61000-6-3; EN 60335-1; ETSI EN 301 489-1 V1.9.2; ETSI EN 301 489-3 V1.6.1;
EN 300 220-2 V2.4.1; EN 12453:2000; EN 12445:2000; EN 60335-2-103

Si impegna a trasmettere, su richiesta adeguatamente motivata delle autorità nazionali, informazioni pertinenti sulle quasi-macchine.

Sandrigo, 18/07/2017

Il Rappresentante Legale


Loris Virgilio Danieli

Nome e indirizzo della persona autorizzata a costituire la documentazione tecnica pertinente:

Loris Virgilio Danieli - via E. Fermi, 43 - 36066 Sandrigo (Vi) Italia

1_ INSTALLATION WARNINGS

GENERAL SAFETY REQUIREMENTS

1) **Carefully read all instructions before installation, as they provide important instructions regarding the safety, installation, operation and maintenance. Incorrect installation or use of the product may lead to serious physical injury.**

- 2) Never leave packaging materials (plastic, polystyrene etc.) within the reach of children as they constitute a potential hazard.
- 3) Keep the instructions in a safe place for future consultation.
- 4) This product has been designed and constructed exclusively for the use specified in this documentation. Any other use not specified herein may impair product integrity and/or constitute a hazard.
- 5) TAU declines all liability for improper use or use other than as specified for this automation.
- 6) Never install the product in explosive atmospheres.
- 7) The mechanical elements must comply with the requirements as stated in the standards EN 12604 and EN 12605. For non European member states, in addition to the national reference standards, the above-mentioned standards must be observed to ensure an adequate level of safety.
- 8) TAU is not responsible for failure to observe Good Practice in construction of the gates/doors to be power-operated, nor any deformations occurring during use.
- 9) Considering the hazards that may occur during installation and use of T-ONE, maximum safety is only ensured if the product is installed in strict observance of current legislation, standards and regulations. This chapter contains general warnings, while other important warnings are provided in chapters "3.1 Preliminary checks" and "8. Testing and commissioning".

According to the most recent legislation, the installation of a power-operated gate or door must be in full observance of the standards envisaged by European Directive 2006/42/EC (Machinery Directive) and in particular the standards: EN 12445; EN 12453 and EN 12635, which enable the declaration of presumed conformity.



- 10) Before installation, an assessment of the associated risks must be made, including a list of the essential safety requirements as envisaged in Appendix I of the Machinery Directive, specifying the relative solutions adopted. Note that the risk assessment is one of the documents included in the automation Technical documentation.
- 11) Check whether other devices are needed to complete the T-ONE automation on the basis of the specific conditions of use and dangers present; take into account all risks of impact, crushing, shearing, dragging etc. and other hazards in general.
- 12) Installation must be performed in compliance with the standards EN 12453 and EN 12445.
- 13) Before performing any operations on the system, disconnect from the mains and detach the batteries.
- 14) On the automation power line, install a device for disconnection from the power mains with a gap between contacts equal to or greater than 3 mm. Use of a 6A thermal magnetic circuit breaker with multi-pole switch is recommended.
- 15) Check upline of the system that there is a residual current circuit breaker with a threshold of 0.03 A.
- 16) Ensure that the earthing system is to professional standards and connected to the metal section of the gate/door.
- 17) The automation is equipped with an intrinsic anti-crushing safety device comprising a torque control. The trip threshold must in all cases be checked as stated in the standards specified in point 12.
- 18) The safety devices (standard EN 12978) enable the protection of danger areas from **risks associated with mechanical movements** such as crushing, dragging and shearing.

- 19) The use of at least one luminous indicator is recommended for each system, as well as a warning notice fixed suitably to the frame structure, in addition to the devices specified in point 18.
- 20) TAU declines all liability for the safety and efficient operation of the automation in the event of using system components not produced by TAU.
- 21) For maintenance, use exclusively original TAU parts.
- 22) Never modify components that are part of the automation system.
- 23) The automation may only be used after completing the commissioning procedure as specified in chapter 5 "Testing and commissioning".
- 24) The installer must provide all information regarding manual operation of the system in the event of an emergency and supply the system User with the "User Guide" enclosed with the product.
- 25) Never allow children or other persons to stay in the vicinity of the product during operation.
- 26) Keep all radio controls or other pulse supplier device out of the reach of children to prevent inadvertent activation of the automation.
- 27) Transit should only occur with the automation stationary.
- 28) The user must never attempt to repair or intervene directly on the product; always contact qualified personnel for assistance.
- 29) Before accessing internal terminals under the cover of T-ONE, disconnect all power circuits. If the disconnect device is not in a visible location, affix a notice stating "CAUTION: MAINTENANCE IN PROGRESS".
- 30) Maintenance: at least every six months, make a general check of the system, with special reference to the efficiency of the safety devices (including, when envisaged, the operator thrust force) and release mechanisms.
- 31) All actions not expressly envisaged in these instructions are strictly prohibited.

All documentation related to the system should be kept inside or in the immediate vicinity of the control unit.

2_ PRODUCT DESCRIPTION AND INTENDED USE (fig. 1)

T-ONE is an electromechanical gearmotor for the automatic movement of sliding gates for residential applications, and is equipped with an electronic control unit with built-in receiver for radio control. There are several versions available: 12V DC and 230V AC. The irreversible system guarantees mechanical blocking of the gate when the motor is not operating. A practical and safe release system with personalised key enables manual movement of the gate in the event of a malfunction or power failure.



The T-ONE operator has been designed and constructed to control vehicle access. Never use for other purposes.

- 1_ Gearmotor
- 2_ Electronic control unit
- 3_ Pinion
- 4_ Manual release
- 5_ Protection guard

2.1_ Product application limits and dimensions (fig. 2)

The data regarding the performance of T-ONE3B, T-ONE5B, T-ONE8BR, T-ONE10B, T-ONE5, T-ONE8 and T-ONEXL are stated in the chapter "TECHNICAL SPECIFICATIONS" and are the only values that ensure the correct assessment for suitability of use.

In general the series T-ONE is able to automate gates with a weight of up to 400Kg (T-ONE3B), 500 Kg (T-ONE5), 600Kg (T-ONE5B), 800 Kg (T-ONE8BR and T-ONE8), 1000 Kg (T-ONE10B) and 1200 Kg (T-ONEXL).

Maximum operating curve:

This curve enables identification of the maximum operating time (T) according to the frequency of use (F).

E.g.: The T-ONE5 gearmotor can operate without interruption at a frequency of use of 40%.

To guarantee optimal operation, the unit must operate within the operating range below the curve.

Important: the curve is obtained at a temperature of 15 °C. Exposure to direct sunlight may reduce the frequency of use by up to 20%

Calculating the frequency of use:

This is the percentage of the effective operating time (opening and closing) with respect to the total time of the cycle (opening + closing + pause time).

The calculation formula is as follows:

$$\%F = \frac{T_a + T_c}{T_a + T_c + T_p + T_i} \times 100$$

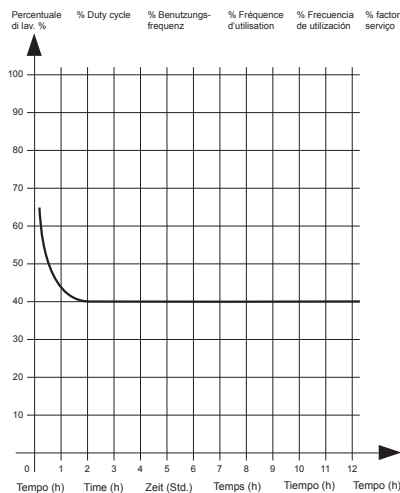
where:

T_a = Opening time

T_c = Closing time

T_p = Pause time

T_i = Interval time between one complete cycle and the next



2.2_ Typical system

Figure 3 shows a typical automation system for a sliding gate using T-ONE.

N°	Description
1	Key-operated selector switch
2	Fixed primary edge (optional)
3	Photocells
4	Mobile primary edge
5	“Open” limit switch bracket
6	Rack
7	Secondary fixed edge (optional)
8	Flashing light with built-in aerial
9	Gearmotor
10	“Closed” limit switch bracket
11	Wireless system
12	Floor-mounted end stops
13	Secondary mobile edge (optional)

Wiring:

The typical system in figure 3 also shows the cables required for connecting the various devices; the table specifies the cable specifications.

Connection	Cable type
a:	Mains power line
b:	Flashing light
c:	Antenna
d:	Photocells (TX)
e:	Photocells (RX)
f:	Key-operated selector switch
g:	Primary sensitive edge
h:	Mobile edges

Ref.	230 V AC	12 V DC
a	3x1,5mm ²	3x1,5mm ²
b	2x0,5mm ²	2x0,5mm ²
c	RG58	RG58
d	2x0,5mm ² (TX)	2x0,5mm ² (TX)
e	4x0,5mm ² (RX)	4x0,5mm ² (RX)
f*	3x0,5mm ²	3x0,5mm ²
g	2x0,5mm ²	2x0,5mm ²
h	2x0,5mm ²	2x0,5mm ²

* If art. P-300TSL is also installed, envisage a cable 5x0.5 mm for the key selector switch.

Notes:

- If the power cable is longer than 30 m, a cable with a larger cross-section is required (3 x 2.5 mm²) and safety earthing is necessary in the vicinity of the automation.



Place the control unit (external versions) in the immediate vicinity of the motors.



Be careful not to run cables for auxiliary devices inside raceways housing other cables supplying power to large loads or lights with electronic starters.



In the event control pushbuttons or indicator lights are installed inside homes or offices several metres from the actual control unit, it is advisable to decouple the signal by means of a relay in order to avoid induced interference.

3_ INSTALLATION



T-ONE must be installed by qualified personnel, in compliance with local legislation, standards, regulations and these instructions.



Use on gates with a gradient or slope is NOT allowed.

3.1_ Preliminary checks

Before installing T-ONE, perform the following checks:

- Ensure that all material used is in perfect condition, suitable for use and compliant with standards.
- Ensure that the gate structure is suitable for automation.
- Ensure that the weight of the leaf is within the application limits as specified in paragraph 2.1 “Application limits”
- Ensure that there are no points of increased friction at any point of gate travel, both in opening and closing.
- Ensure that there is no risk of gate derailing or risks of exit from the tracks
- Check resistance of the mechanical overtravel stops, ensuring there are no deformations even if the gate impact is strong on stopping.
- Check that the leaf is balanced and therefore does not move if left stationary in any position.
- Make sure that the fixing zone is not subject to flooding. If necessary, mount the gearmotor raised from the ground.
- Ensure that the gearmotor fixing zone enables safe and easy manual movement and release.
- Ensure that the selected surfaces for installation of the various devices are solid, protected from the risk of impact and guarantee a stable fixture.
- Ensure that parts of the automation cannot come into contact with water or other liquids
- Never place T-ONE in the vicinity of flames or heat sources; in potentially explosive, particularly acid or saline atmospheres, this may damage T-ONE and cause malfunctions or hazardous situations.
- If the gate leaf incorporates a pedestrian access door or if this door is positioned in the gate movement area, ensure that this does not prevent normal gate travel; if necessary install a compatible interlock system
- Connect the control unit to an electric power line equipped with an earthing system.
- The mains power line must be protected by an adequate thermal magnetic and residual current circuit breaker device.

3.2_ Mechanical installation

Site location:

- Choose a position similar to the outlined area in fig. 4 when fixing the unit directly to the ground (lay one or two conduits for routing electrical wiring, 1 fig. 4) if in concrete, or as shown in fig. 5 when an excavation is required, fig. 5A (right-hand closure) or fig. 5B (left-hand closure).

Base preparation:

- Dig the foundations to a depth of at least 15 cm with sufficient width. Fit a protective sheath for routing the electric cables.

Fixing the foundation plate assembly (model 400CPO):

- On completion of excavations, prepare the foundation plate assembly by bending the anchor elements in the plate on the same section mounting the inserts (1, fig. 6) for fixing the gearmotor by means of screws. Embed the anchor elements in concrete while leaving the inserts exposed for gearmotor fixture; the foundation plate assembly must be perfectly flat at 1 or 2 cm from ground level and at a distance of approx. 42 mm from the gate (fig. 6).

Fixing the foundation plate assembly (model 400CPOR):

- Assemble the foundation plate as shown in fig. 8.
- The foundation plate must be positioned as shown in fig. 8A (right-hand closure) or fig. 8B (left-hand closure) to guarantee correct meshing of the pinion and rack.
- Make a foundation plinth as shown in fig. 5 and install the foundation plate, envisaging one or more conduit sheaths for routing the electric cables. Check perfect positioning of the plate using a spirit level. Wait for the cement to set.
- Lay the electric cables for connection to the accessories and electrical mains as shown in fig. 3.

To facilitate connections, leave an excess length of cables of approx. 30 cm from the hole in the foundation plate.

Alternatively, a height adjustable base plate (P-550CPMR or P-550CPMR1 - fig. 17) can be used. In this case the fixed ties must be welded to the track and after locked with 4 expansion bolt M12x120 (see fig. 18). The adjustable base plate is then secured as indicated in fig. 19.

In this way the gearmotor can be adapted to an already existing system; the measurements indicated in fig. 18 must be respected.

Fixing the gearmotor (on foundation plate assembly model 400CPO):

- Anchor the gearmotor using 4 screws M8x30 and relative washers, as shown in fig. 7.
- Pass all cables through the holes on the base of the foundation plate assembly.
- If the rack is already present, insert the 4 stud bolts M8x30 (1 fig. 7 - optional) and 4 nuts M8 (2 fig. 7 - optional) to adjust the pinion at the correct height, leaving 1÷2 mm of play from the rack, checking perfect levelling of the gearmotor with a spirit level.

Fixing the gearmotor (on foundation plate assembly model 400CPOR):

- Anchor the gearmotor to the foundation plate assembly as shown in fig. 9, using 4 nuts M8 and 8 washers.
- Pass all cables through the holes on the base of the foundation plate assembly.
- If the rack is already present, adjust nuts (1 fig. 9) to set the pinion at the correct height, leaving 1÷2 mm of play from the rack, checking perfect levelling of the gearmotor with a spirit level.

Fixing the rack (model 400CN):

- Release the gearmotor as described in the paragraph "MANUAL RELEASE".
- Open the leaf completely, position the first section of the rack aligned with the edge of the gate and check that the start of the rack corresponds to the start of the leaf as shown in figure 10. Check that there is a clearance of 1÷2 mm between the pinion and rack.
- After positioning the first section of the rack aligned with the edge of the gate, mark the drilling point on the gate, drill a Ø 4 mm hole and insert the self-tapping screw Ø 6,3 mm.

- Manually move the gate, checking that the rack is positioned on the pinion and repeat the operations described in the previous point.
- Move another rack element up against the previous one, using the dovetail connection to mesh the teeth of the two elements as shown in fig. 10.
- Manually move the gate and proceed with the fixing operations as per the first element, through to complete coverage of the gate.



It is very important to observe the installation measurements and distance between the gear teeth and rack teeth as shown in figures 6 and 10.

Note: the rack must slide on the gear of the gearmotor throughout the entire length of its tooth (fig. 6).

Fixing the rack (model 400CFZ12):

- Mount the three threaded pawls on the rack element (A fig. 11) positioning them on the upper section of the slot. This will ensure clearance on the slot for future adjustments when required.
- Manually move the leaf to the opening position.
- Position the first section of the rack aligned with the edge of the gate, and weld the threaded pawl onto the gate as shown in fig. 11.
- Manually move the gate, checking that the rack is positioned on the pinion and weld the second and third pawl.
- Move another rack element up against the previous one, using a rack element to mesh the teeth of the two elements as shown in fig. 11.
- Manually move the gate and weld the three threaded pawls through to complete coverage of the gate.



It is very important to observe the installation measurements and distance between the gear teeth and rack teeth as shown in figures 9 and 11.

Note: the rack must slide on the gear of the gearmotor throughout the entire length of its tooth (fig. 9).

Fixing and adjusting the limit switch pads (T-ONE5 / T-ONE8 / T-ONEXL):

- With the relative stud bolts, fix the "opening" and "closing" limit switch brackets at the ends of the rack as shown in figure 10 and 11. Take into consideration that when the limit switches trip, the leaf continues to move by a further 2÷3 cm; therefore the limit switch brackets should be positioned with a suitable margin on the mechanical stops.



It is also recommended to slightly lubricate the point of contact of the limit switch pad with the spring, to facilitate sliding and prevent compression of the latter.

Note: to ensure complete safety, mechanical stops (floor-mounted end stops), if not already present, with rubber caps MUST be fitted, as shown in fig. 3.



A single factor or combination of factors (thermal expansion, climate, frequency of use, etc.) may result in the position the gate stops in changing over the course of the day, both when opening and when closing. Consequently, we cannot guarantee that the gate will always stop in the same position.

3.3_ Version with chain pinion: T-ONEC Series

The door can also be power-operated as shown in fig. 12. Pass the chain as shown in fig.

Fig. 12 also shows the type of chain required (pitch 1/2" x 5/16").

3.4_ Adjustment of the electronic clutch (T-ONE3B, T-ONE5B, T-ONE8BR and T-ONE10B), and electric clutch (T-ONE5, T-ONE8 and T-ONEXL)



IMPORTANT: Ensure that the impact force measured at the points as envisaged by the standard EN 12445 is less than the value specified in standard EN 12453.

- All motors in the T-ONE series are equipped with a settable encoder for obstacle detection during travel. The maximum thrust torque can then be set by means of the relative potentiometer on the card.

3.5_ Installation of various devices

To install the other devices envisaged, refer to the relevant instructions. Check in figure 3 the devices that can be connected to T-ONE.

4_ ELECTRICAL CONNECTIONS



Before proceeding, ensure that the gearmotor is not connected to the electrical mains.

- To make the connections, remove the cover from the gearmotor, route the power cables through the holes on the foundation plate assembly (if used) and through the lower body of the gearmotor, then prepare them for connection to the terminal board of the control card housed in the electrical components support.
- Use cables with a minimum section of 2.5 mm² for the power circuits (T-ONE3B, T-ONE5B, T-ONE8BR and T-ONE10B) and 1.5 mm² (T-ONE5, T-ONE8 and T-ONEXL), 0.5 mm² for the control circuits.

For connections to the control cards consult the relative instruction booklets:

- K120M for T-ONE3B;
- K125M for T-ONE5B;
- K126MA for T-ONE8BR and T-ONE10B;
- K580M for T-ONE5, T-ONE8 and T-ONEXL.

5_ 12V BATTERY INSTALLATION (T-ONE5B, T-ONE8BR and T-ONE10B)

If a battery is to be fitted on the gearmotor to guarantee operation in the event of a power failure, remove the cover and insert it in the relative seat (fig. 13); then connect the power cables to the tabs.

6_ MANUAL RELEASE

In the event of a power failure, raise the cover from the lock, insert the relative key and turn as shown in fig. 14.

Then, as shown in fig. 15, pull the lever outwards to enable manual movement of the gate.

DC versions feature a safety micro-switch in the release lever ("A", pic. 15). In case the gate operator stays released for more than 5 seconds, the operator will perform a cycle at a slow speed to reset the operating parameters to the values originally saved (see "Restoring automatic operation").



7_ LIMIT SWITCH (T-ONE5 / T-ONE8 / T-ONEXL)

The series T-ONE (230 Vac) has been designed to operate with an electro-mechanical micro-switch type limiter.

The cables are connected as shown in fig. 16:

- 1= grey (common);
- 2= orange (F.C. close - NC contact);
- 3= red (F.C. Open - NC contact);
- 4= grey (common).

As shown in fig. 16, when the gear rotates clockwise and the spring moves as shown, if gate travel does not stop, invert the position of the red and orange wires on the terminal board of the control card.

8_ FINAL CHECKS AND START-UP



T-ONE must be connected to the power mains by skilled and qualified personnel, in possession of all requirements for full compliance with all legal provisions, standards and regulations.

Immediately after powering up T-ONE, perform a number of simple checks:

1. Ensure that the leds on the control card are lit.
2. Ensure that the motor does not activate any gate movement and that the flashing light is off.



If this is not so, disconnect the control unit from the power supply immediately and check the electrical connections carefully.

Other useful information for troubleshooting can be found in chapter 7.6 "Troubleshooting".

For other parameter settings, such as gate travel learning, clutch adjustment, deceleration, automatic closure time, obstacle detection sensitivity etc., refer to the instructions of the electronic cards.

9_ TESTING AND COMMISSIONING

This is the most important phase of automation set-up to ensure maximum system safety. The test can also be performed as a periodic check of automation devices.



Testing of the entire system must be performed by skilled and qualified personnel, who are responsible for the tests required to verify the solutions adopted according to the risks present, and for ensuring observance of all legal provisions, standards and regulations, with particular reference to all requirements of the standard EN12445 which establishes the test methods for testing automations for power-operated gates.

9.1_ Testing

Each automation component, such as sensitive edges, photocells, emergency stop, etc., requires a specific testing phase; for these devices take care to follow the procedures specified in the respective instruction manual.

To test T-ONE, perform the following sequence of operations:

Ensure that all specifications in this manual, and in particular chapter "1 WARNINGS" have been strictly observed;

2. Using the control or stop devices envisaged (key-operated selector switch, control pushbuttons, radio transmitters, etc.) perform gate opening and closing tests, ensuring that the leaf movement corresponds to specifications.
3. Check operation of all system safety devices one at a time (photocells, sensitive edges, emergency stop etc.);
4. To test photocells and in particular that there is no interference with other devices, pass a cylinder (diameter 5 cm, length 30 cm) through the optic axis joining the pair of photocells, first close to the TX and then the RX and then mid-way between the two. Ensure that in all cases the device engages, changing from the active status to alarm status and vice versa. Also check that the envisaged action is generated in the control unit, for example: that during the Closing manoeuvre, the door inverts the current movement.
5. If hazardous situations generated by the moving leafs are protected by means of impact force limitation, measure the force as specified in the standard EN 12445. If the settings "speed" and "gearmotor force" control are used as an auxiliary function with the system for reduction of impact force, test and identify the setting that obtains the best results.

9.2_ Commissioning




Commissioning can only be performed after positive results of all test phases on T-ONE and other devices present. Partial or "makeshift" commissioning is strictly prohibited.

- Prepare the automation technical documentation (to be conserved for at least 10 years), which must contain the following documents: an overall layout diagram of the automation, electrical wiring diagram, risk assessment and relative solutions adopted, manufacturer's declaration of conformity for all devices used (for T-ONE use the CE declaration of conformity enclosed) copy of instruction manual for operation and the automation maintenance schedule.
- Affix a dataplate on the gate, specifying at least the following data: type of automation, name and address of manufacturer (responsible for commissioning), serial number, year of construction and CE mark.
- Permanently fix a label or plate in the vicinity of the gate, stating the procedures for release and manual manoeuvres.
- Compile the automation declaration of conformity and deliver to the owner.
- Compile the manual "Instructions and warnings for automation operation" and deliver to the owner.
- Prepare the automation maintenance schedule (including all instructions for the maintenance of individual devices) and deliver to the owner.
- Before commissioning the automation, ensure that the owner is adequately informed in writing of all associated risks and hazards (for example of the manual of instructions and warnings for automation operation).

10 OPERATION

The gearmotors in the series T-ONE have been designed to move horizontal sliding gates with leafs of a maximum weight of 400 kg (T-ONE3B), 500 kg (T-ONE5), 600 Kg (T-ONE5B), 800 kg (T-ONE8BR and T-ONE8), 1000Kg (T-ONE10B) and 1200 Kg (T-ONEXL).

 **Use of the device for other purposes or in other circumstances than as specified is strictly prohibited.**

The electronic control unit installed enables selection of the operating mode:


automatic: a control pulse activates gate opening and closing;

semiautomatic: a control pulse activates gate opening or closing; In the event of a power failure, the gate can still operate thanks to the option of manual control, possible by means of the **manual release device**.

The models **T-ONE3B**, **T-ONE5B**, **T-ONE8BR** and **T-ONE10B**, with the optionals batteries power supply guarantee normal automation operation also in the event of a power failure.


Note that this is an automatic device and mains powered, and therefore when used the due precautions must be taken. The following in particular is recommended:

- Never touch the device with wet hands and/or wet or bare feet;
- Disconnect the power supply before opening the controls box and/or gearmotor;
- Never touch the motor before ensuring it is completely cool;
- Only move the gate when it is completely visible;
- Keep away from the operating range of the gate when in movement: wait until it is stationary;
- never allow children or animals to play in the vicinity of the gate;
- never allow children or unskilled persons to use the remote control or other activation devices;
- Perform periodic maintenance;
- In the event of a fault, disconnect the power supply and only move the gate manually when possible and in safety. Do not intervene on the gate; call an authorised technician for assistance.

 **CLEANING OF THE AUTOMATION WITH WATER JETS OR SIMILAR DEVICES IS STRICTLY PROHIBITED. NEVER DIRECT WATER JETS DIRECTLY ONTO THE AUTOMATION.**

11 MAINTENANCE

The gearmotors in the T-ONE series are low maintenance products. However efficient operation also depends on the condition of the gate: Therefore a number of simple operations are described below to maintain gate efficiency.

 **Caution: No person other than the maintenance engineer (who must be a specialised technician) must be allowed to operate the automatic gate during maintenance.**

Therefore disconnect the device from the power mains to avoid the risk of electric shock. However, if the power supply is required for a number of checks, ensure that the control devices are controlled or disabled (remote controls, pushbutton panels etc.) with the exception of the device used by the maintenance engineer.

Routine maintenance

Each of the following operations must be performed when deemed necessary and in any event every 6 months in the case of domestic use (approx. 3000 work cycles) and every 2 months in the case of intensive use, e.g. apartment block (every 3000 work cycles).

Gate

- Lubricate (with a grease pump) the gate sliding wheels;
- Check the condition and stability of the rack;

Automation system

- Check operation of the safety devices (photocells, pneumatic edge, torque limiter, etc.);

Special maintenance

If more complex operations are required on mechanical parts, the gearmotor should be removed to enable repairs in the manufacturer's workshop by technicians or other authorised centre.

12 OPTIONAL ACCESSORIES

The range of T-ONE motors can be completed with the following optional accessories:

- P-650ESE03 external manual release with armour-plated case;
- P-400FCM magnetic limit switch.

13 NOISE LEVELS

Airborne noise generated by the gearmotor in normal operating conditions is constant and does not exceed 70 dB.

14 SCRAPPING

All materials must be disposed of in observance of current standards.

If the automation is to be scrapped there are no particular dangers or risks associated with the automation itself.

In the case of material recovery, separate components according to the waste category (electrical parts - copper - aluminium - plastic, etc.).

15 DISASSEMBLY

If the automation is disassembled for subsequent re-assembly in another site:

- Disconnect the power supply and the entire electrical system;
- Remove the gearmotor from the fixing base;
- Disassemble all system components;
- If some components cannot be removed or are damaged, replace.

16 MALFUNCTIONS TROUBLESHOOTING

The gate does not open, the motor does not work.

- Check that the photocells or sensitive edges are not dirty, engaged or misaligned. Proceed according to the case in hand
- Check that the electrical equipment is powered correctly, check all fuses.
- Check that all functions are correct via the control unit diagnostic leds (see relative instructions). Locate the cause of the fault. If the leds indicate that a start command persists, check that there are no radio controls, start pushbuttons or other devices that keep the start contact activated (closed).
- If the control unit does not work, replace.

If results are negative after the above proposed solutions, replace the gearmotor.

The gate does not open, the motor turns but there is no movement.

- The manual release is still engaged. Restore power operated functions.
- Check that the gate is up against the mechanical limit stops. Manually release the gate, move it and restore power-operated functions. Check and correct the position of the limitswitch pads.
- Check that there are no defects in mechanical set-up of the gate.

If results are negative after the above proposed solutions, replace the gearmotor.

GUARANTEE: GENERAL CONDITIONS

TAU guarantees this product for a period of 24 months from the date of purchase (as proved by the sales document, receipt or invoice).

This guarantee covers the repair or replacement at TAU's expense (ex-works TAU: packing and transport at the customer's expense) of parts that TAU recognises as being faulty as regards workmanship or materials.

For visits to the customer's facilities, also during the guarantee period, a "Call-out fee" will be charged for travelling expenses and labour costs.

The guarantee does not cover the following cases:

- If the fault was caused by an installation that was not performed according to the instructions provided by the company inside the product pack.
- If original TAU spare parts were not used to install the product.
- If the damage was caused by an Act of God, tampering, overvoltage, incorrect power supply, improper repairs, incorrect installation, or other reasons that do not depend on TAU.
- If a specialised maintenance man does not carry out routine maintenance operations according to the instructions provided by the company inside the product pack.
- Wear of components.

The repair or replacement of pieces under guarantee does not extend the guarantee period.

In case of industrial, professional or similar use, this warranty is valid for 12 months.

**MANUFACTURER'S DECLARATION OF INCORPORATION
(in accordance with European Directive 2006/42/EC App. II.B)**

Manufacturer: TAU S.r.l.
Address: Via E. Fermi, 43
36066 Sandrigo (Vi)
ITALY

ENGLISH

Declares under its sole responsibility, that the product: *Electromechanical actuator*
designed for automatic movement of: *Sliding Gates*
for use in a: *Residential / Communities*
complete with: *Electronic control unit and radioreceiver*

Model: *T-ONE*
Type: *T-ONE3B / T-ONE5B / T-ONE8BR / T-ONE10B / T-ONE5 / T-ONE8 / T-ONEXL*
Serial number: *SEE SILVER LABEL*
Commercial name: *AUTOMATION FOR SLIDING GATES*

Has been produced for incorporation on an access point (*sliding gate*) or for assembly with other devices used to move such an access point, to constitute a machine in accordance with the Machinery Directive 2006/42/EC.

Also declares that this product complies with the essential safety requirements of the following EEC directives:

- **2014/35/EU Low Voltage Directive**
- **2014/30/EU Electromagnetic Compatibility Directive**

and, where required, with the Directive:

- **2014/53/EU Radio equipment and telecommunications terminal equipment**

Also declares that ***it is not permitted to start up the machine*** until the machine in which it is incorporated or of which it will be a component has been identified with the relative declaration of conformity with the provisions of Directive 2006/42/EC.

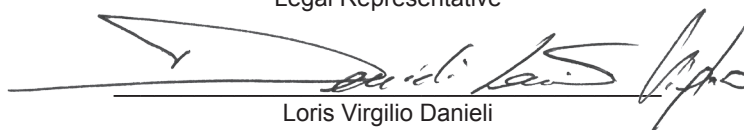
The following standards and technical specifications are applied:

EN 61000-6-2; EN 61000-6-3; EN 60335-1; ETSI EN 301 489-1 V1.9.2; ETSI EN 301 489-3 V1.6.1;
EN 300 220-2 V2.4.1; EN 12453:2000; EN 12445:2000; EN 60335-2-103

The manufacturer undertakes to provide, on sufficiently motivated request by national authorities, all information pertinent to the quasi-machinery.

Sandrigo, 18/07/2017

Legal Representative


Loris Virgilio Danieli

Name and address of person authorised to draw up all pertinent technical documentation:

Loris Virgilio Danieli - via E. Fermi, 43 - 36066 Sandrigo (Vi) Italy

1_ HINWEISE FÜR DEN INSTALLATEUR

ALLGEMEINE PFLICHTEN BEZÜGLICH DER SICHERHEIT

- 1) **Lesen Sie vor der Installation genau die Anweisungen, da sie wichtige Hinweise bezüglich der Sicherheit, der Installation, der Bedienung sowie der Wartung enthalten. Eine falsche Installation oder eine falsche Anwendung des Produkts kann zu schweren Verletzungen führen.**
- 2) Das Verpackungsmaterial (Kunststoff, Polystyrol usw.) darf nicht in der Reichweite von Kindern aufbewahrt werden, da es eine mögliche Gefahrenquelle darstellt.
- 3) Die Anleitungen für einen späteren Bedarf aufbewahren.
- 4) Dieses Produkt wurde ausschließlich für den in diesen Unterlagen angegebenen Zweck entwickelt und gebaut. Jede andere nicht ausdrücklich angegebene Nutzung könnte die Unversehrtheit des Produkts beeinträchtigen und/oder eine Gefahrenquelle darstellen.
- 5) TAU lehnt jede Verantwortung für einen unsachgemäßen oder nicht den Angaben entsprechenden Gebrauch der Automatisierung ab.
- 6) Das Produkt nicht in EX-gefährdeter Atmosphäre oder Umgebung installieren.
- 7) Die mechanischen Bauteile müssen mit den Vorschriften der Norm EN 12604 und EN 12605 übereinstimmen. In außereuropäischen Ländern müssen außer den nationalen Vorschriften auch die oben genannten Normen befolgt werden, um eine ausreichende Sicherheitsstufe zu erreichen.
- 8) TAU übernimmt keinerlei Haftung im Falle von nicht fachgerechter Konstruktion der Toröffner oder im Falle von Verformungen derselben während des Gebrauchs.
- 9) Unter Berücksichtigung der Gefahren, die bei der Installation und Bedienung von T-ONE auftreten können, muss die Installation zum Erhalt größter Sicherheit unter voller Einhaltung von Gesetzen, Vorschriften und Verordnungen erfolgen. In diesem Kapitel sind Hinweise allgemeiner Art gegeben; weitere wichtige Hinweise befinden sich in den Kapiteln "3.1 Vorprüfungen"; "8 Abnahme und Inbetriebsetzung".

ACHTUNG: nach der neuesten europäischen Gesetzgebung, gehört die Ausführung einer automatischen Tür oder eines automatischen Tors zu den Verordnungen der Richtlinie 2006/42/EG (Maschinenrichtlinie) und insbesondere zu den Vorschriften: EN 12445; EN 12453 und EN 12635, die es erlauben, die vermutliche Konformität zu erklären.



- 10) Vor der Installation ist die Risikoanalyse auszuführen, welche die Liste der wesentlichen Sicherheitsanforderungen, vorgesehen in Anlage I der Maschinenrichtlinie, einschließt und die jeweiligen, angewendeten Lösungen angeben muss. Es wird daran erinnert, dass die Risikoanalyse eine der Unterlagen ist, die Bestandteil der "Technischen Dokumentation" der Automatisierung sind.
- 11) Je nach Einsatzbedingungen und vorhandenen Gefahren prüfen, ob weitere Vorrichtungen erforderlich sind, um die Automatisierung mit T-ONE zu vervollständigen; berücksichtigt werden müssen zum Beispiel Aufprall-, Quetsch-, Schnitt- und Mitnahmefahr usw. und sonstige Gefahren allgemein.
- 12) Die Installation muss bei Einhaltung der Normen EN 12453 und EN 12445 vorgenommen werden.
- 13) Vor der Ausführung beliebiger Arbeiten an der Anlage die Stromspeisung entfernen und die Batterien abtrennen.
- 14) Im Speisungsnetz der Automatisierung einen allpoligen Schalter mit einer Öffnungsdistanz der Kontakte gleich oder über 3 mm vorsehen. Wir empfehlen, einen 6A-Magnetthermoschalter mit einer allpoligen Unterbrechung zu verwenden.
- 15) Prüfen, ob hinter der Anlage ein Differenzialschalter mit max. 0,03 A vorliegt.
- 16) Prüfen, ob die Erdung fachgerecht ausgeführt wurde und die Metallteile des Toröffners daran anschließen.

- 17) Die Automatisierung verfügt über einen eigenleitenden Quetschschutz, der aus einer Drehmomentkontrolle besteht. Es ist auf jeden Fall notwendig, den Grenzwert gemäß den Normen des Punkts 12 zu prüfen.
- 18) Die Sicherheitsvorrichtungen (Norm EN 12978) ermöglichen den Schutz eventueller Gefahrenbereiche vor **mechanischen Bewegungsrisiken**, wie z.B. Einquetschen, Mitziehen, Schneiden.
- 19) Für jede Anlage sind die Verwendung mindestens einer Leuchtanzeige und eines Hinweisschilds, das am Rahmen befestigt wird, sowie die Vorrichtungen laut Punkt 18 empfehlenswert.
- 20) TAU lehnt jede Haftung hinsichtlich der Sicherheit und der Funktionstüchtigkeit der Automatisierung ab, falls nicht von TAU hergestellte Anlagenteile verwendet werden.
- 21) Zur Instandhaltung ausschließlich TAU-Originalersatzteile verwenden.
- 22) Keine Änderung an Bestandteilen des Automatisierungssystems ausführen.
- 23) Die Automatisierung darf erst verwendet werden, nachdem die Inbetriebsetzung ausgeführt wurde, wie in Punkt "5 Abnahme und Inbetriebsetzung" vorgesehen.
- 24) Der Installateur muss alle Informationen bezüglich des manuellen Betriebs des Systems im Notfall weitergeben und dem Anwender der Anlage die dem Produkt beigelegte „Bedienungsanleitung“ aushändigen.
- 25) Kindern oder anderen Personen nicht erlauben, während des Betriebs in der Nähe des Produkts zu bleiben.
- 26) Fernsteuerungen oder andere Impulsgeber außerhalb der Reichweite von Kindern aufbewahren, um zu vermeiden, dass die Automatisierung ungewollt betätigt wird.
- 27) Der Durchgang darf nur bei stehender Automatisierung erfolgen.
- 28) Der Anwender darf keine Reparatur oder direkte Eingriffe vornehmen und muss sich hierzu an qualifiziertes Personal wenden.
- 29) Vor dem Zugriff auf die Klemmen im Deckel von T-ONE, alle Kreisläufe der Speisung abtrennen; falls die Abtrennvorrichtung nicht sichtbar ist, ein Schild mit der Aufschrift "ACHTUNG – WARTUNG IM GANG" anbringen.
- 30) Wartung: Mindestens alle sechs Monate die Funktionstüchtigkeit der Anlage prüfen, mit besonderer Beachtung der Effizienz der Sicherheitsvorrichtungen (einschließlich der Schubkraft der Automatisierung, wo vorhanden) und der Entriegelungsvorrichtungen.
- 31) Alles nicht ausdrücklich in diesen Anweisungen vorgesehene ist unzulässig.

Wir empfehlen, die ganzen Unterlagen bezüglich der Anlage innerhalb oder in der Nähe des Steuergeräts aufzubewahren.

2_ PRODUKTBESCHREIBUNG UND EINSATZ (Abb. 1)

T-ONE ist ein elektromechanischer Toröffner für die automatische Bewegung von Schiebetoren an Wohngebäuden; er verfügt über eine elektronische Steuerung und einen Empfänger für Funksteuerungen.

Die Automatisierung ist in mehreren Ausführungen erhältlich: mit 12V DC und mit 230V AC.

Das selbsthemmende System garantiert die mechanische Sperre des Torflügels, wenn der Antrieb nicht in Betrieb ist. Ein bequemes und sicheres Entriegelungssystem mit individuellem Schlüssel ermöglicht die Bewegung des Tors im Falle einer Störung oder bei Stromausfall von Hand.

Die Automatisierung T-ONE wurde zur Kontrolle des Fahrzeugzugangs entwickelt und gebaut. Jede andere Verwendung vermeiden.



- 1_ Toröffner
- 2_ Elektronische Steuerung
- 3_ Ritzel
- 4_ Handentriegelung
- 5_ Schutzgehäuse

2.1_ Anwendungseinschränkungen und Abmessungen (Abb. 2)

Die Leistungsdaten von T-ONE3B, T-ONE5B, T-ONE8BR, T-ONE10B, T-ONE5, T-ONE8 und T-ONEXL sind im Kapitel „Technische Merkmale“ angegeben; nur sie ermöglichen eine korrekte Bewertung der Anwendungssignung.

Generell ist die Serie T-ONE in der Lage, Tore mit einem Gewicht bis zu 400 kg (T-ONE3B), 500 kg (T-ONE5), 600 kg (T-ONE5B), 800 kg (T-ONE8BR und T-ONE8), 1000 kg (T-ONE10B), und 1200 kg (T-ONEXL) zu automatisieren.

Kurve max. Verwendung:

Die Kurve ermöglicht die Herausstellung der Höchstbetriebszeit (T) aufgrund der Anwendungsfrequenz (F).

z.B.: Der Toröffner T-ONE5 kann ununterbrochen mit einer Anwendungsfrequenz von 40% in Betrieb sein.

Um eine gute Funktion zu gewährleisten, muss im Betriebsbereich unter der Kurve vorgegangen werden.

Wichtig: Die Kurve wird bei einer Temperatur von 15°C erreicht. Direkte Sonnenstrahlen können eine Verringerung der Anwendungsfrequenz bis zu 20% verursachen.

Kalkulierung der Anwendungsfrequenz:

Das ist der Prozentwert der effektiven Betriebszeit (Öffnen + Schließen) gegenüber der Gesamtzykluszeit (Öffnen + Schließen + Stoppzeiten).

Die Kalkulationsformel lautet:

$$\%F = \frac{T_a + T_c}{T_a + T_c + T_p + T_i} \times 100$$

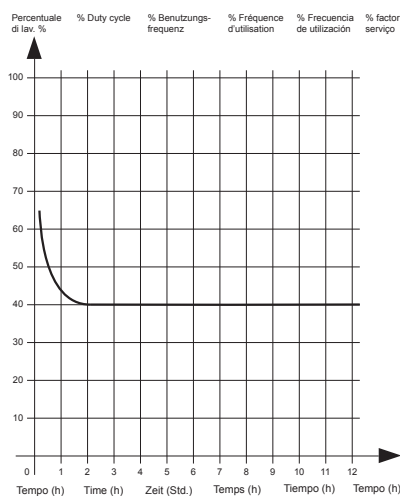
Wobei:

T_a = Die Öffnungszeit

T_c = Die Schließzeit

T_p = Die Pausenzeit

T_i = Der Abstand zwischen einem vollständigen Zyklus und dem nächsten sind.



2.2_ Typische Anlage

In Abbildung 3 ist die typische Anlage einer Schiebetorautomatisierung mit T-ONE dargestellt.

NR.	Beschreibung
1	Schlüsseltaster
2	Feste Hauptschaltleiste (Optional)
3	Photozellen
4	Bewegliche Hauptschaltleiste
5	Bügel des Endschalters "Geöffnet"
6	Zahnstange
7	Feste Nebenschaltleiste (Optional)
8	Blinkleuchte mit eingebauter Antenne
9	Toröffner
10	Bügel des Endschalters "Geschlossen"
11	Wireless-System
12	Bodendrehtor
13	Bewegliche Nebenschaltleiste (Optional)

Verkabelung:

In der typischen Anlage in Abbildung 3 sind auch die Kabel angegeben, die zur Verbindung der verschiedenen Vorrichtungen erforderlich sind; in der Tabelle sind die Merkmale der Kabel verzeichnet.

Anschluss	Kabeltyp
a:	Stromleitung
b:	Blinkleuchte
c:	Antenne
d:	Photozellen (TX)
e:	Photozellen (RX)
f:	Schlüsseltaster
g:	Hauptschaltleiste
h:	Bewegliche Schaltleisten

Bez.	230 V AC	12 V DC
a	3x1,5mm ²	3x1,5mm ²
b	2x0,5mm ²	2x0,5mm ²
c	RG58	RG58
d	2x0,5mm ² (TX)	2x0,5mm ² (TX)
e	4x0,5mm ² (RX)	4x0,5mm ² (RX)
f*	3x0,5mm ²	3x0,5mm ²
g	2x0,5mm ²	2x0,5mm ²
h	2x0,5mm ²	2x0,5mm ²

* Wenn auch Art. P-300TSL installiert wird, für den Schlüsseltaster ein Kabel 5x0,5 mm² vorsehen.

Anmerkungen:

- wenn das Versorgungskabel länger als 30m ist, muss ein Kabel mit größerem Querschnitt benutzt werden, z.B. 3x2,5mm² und eine Sicherheitserdung in der Nähe der Automatisierung vorgesehen werden.



Positionieren Sie das Steuergerät (falls extern) in der unmittelbaren Nähe der Motoren.



Vermeiden Sie es, die Kabel der Zusatzvorrichtungen in den Kabelkanälen zu verlegen, in denen andere Kabel vorhanden sind, die große Lasten oder Lampen mit elektronischem Starter speisen.



Falls Tasten oder Kontrollleuchten in Wohnungen oder Gebäuden installiert werden, die mehrere Meter vom Steuergerät entfernt sind, empfehlen wir die Abkoppelung des Signals über ein Relais, um Störungen zu vermeiden.

3_ INSTALLATION

Die Installation von T-ONE muss von qualifiziertem Personal unter genauester Beachtung der Gesetze, Vorschriften und Verordnungen und der Angaben in den vorliegenden Anweisungen ausgeführt werden.



Der Einsatz an Toren mit Steigung oder Gefälle ist NICHT zulässig

3.1_ Vorprüfungen

Vor der Installation von T-ONE müssen folgende Kontrollen ausgeführt werden:

- Prüfen, ob das gesamte benutzte Material in bestem Zustand, für den Einsatz geeignet und mit den Vorschriften konform ist.
- Prüfen, ob die Struktur des Tors so ausgelegt ist, dass es automatisiert werden kann.
- Prüfen, ob sich das Gewicht des Torflügels innerhalb der Einsatzgrenzen in Kapitel "2.1 Einsatzgrenzen" befindet.
- Prüfen, ob entlang dem gesamten Lauf des Tors sowohl in Schließung als auch in Öffnung keine größeren Reibungen anliegen.
- Prüfen, ob der Torflügel nicht ausgleiten und nicht aus den Führungen treten kann.
- Die Robustheit der mechanischen Überlaufanschläge kontrollieren und prüfen, dass keine Verformungen erfolgen, auch wenn der Torflügel heftig auf diese aufprallen sollte.

- Prüfen, dass der Torflügel im Gleichgewicht ist: Er darf sich nicht bewegen, wenn er in beliebiger Stellung stehen bleibt.
- Prüfen, ob sich der Bereich, in dem der Toröffner befestigt wird, nicht überschwemmt werden kann; den Toröffner ggf. über dem Boden installieren.
- Prüfen, ob die Entriegelung und eine leichte und sichere Bewegung von Hand des Torflügels im Befestigungsbereich des Toröffners möglich sind.
- Prüfen, ob sich die Befestigungsstellen der verschiedenen Vorrichtungen in stoßgeschützten Bereichen befinden und ob die Oberflächen ausreichend solide sind.
- Elemente der Automatisierung sollten nicht in Wasser oder andere Flüssigkeit getaucht werden
- T-ONE nicht in der Nähe von Wärmequellen oder Flammen oder in EX-gefährdeter, salz- oder säurehaltiger Umgebung halten; dies kann Schäden und Betriebsstörungen in T-ONE sowie Gefahren verursachen.
- Sollte der Torflügel eine Eingangstür haben oder sich eine Tür im Bewegungsbereich des Torflügels befindet, ist sicher zu stellen, dass diese den normalen Lauf des Tors nicht behindert; ggf. für ein geeignetes Verblockungssystem sorgen.
- Die Steuerung an eine elektrische Versorgungsleitung mit Sichertheitserdung anschließen.
- Die elektrische Versorgungsleitung muss durch eine geeignete magnetothermische Vorrichtung und Differentialschalter geschützt sein.

3.2_ Mechanische Installation

Herausstellung des Orts:

- Eine ähnliche Position wie im gestrichelten Bereich der Abb. 4 suchen, falls eine direkte Befestigung am Boden erfolgt (ein oder mehrere Rohre zum Durchführen der Stromkabel vorsehen, 1 Abb. 4), wenn dieser aus Beton ist, oder wie in Abb. 5 gezeigt, wenn ausgehoben werden muss, Abb. 5A (Schließen rechts) oder Abb. 5B (Schließen links).

Vorbereitung der Montageplatte:

- Die Fundamente mindestens 15 cm tief und ausreichend breit ausgraben. Einen Kabelschutzmantel vorsehen.

Befestigung der Fundamentgegenplatte (mod. 400CPO):

- Nach Abschluss der Aushebung die Fundamentgegenplatte vorbereiten, indem die Mauerwangen in der Platte auf dieselbe Seite gebogen werden, wo die Einsätze (1 Abb. 6) zur Befestigung des Toröffners mittels Schrauben vorliegen. Mit Beton ausgießen und die Mauerwangen bedecken, die Einsätze zur Befestigung des Toröffners frei lassen; die Gegenplatte muss 1 oder 2 cm vom Boden abstehen und perfekt eben sein und einen Abstand von ca. 42 mm vom Tor aufweisen (Abb. 6).

Befestigung der Fundamentgegenplatte (mod. 400CPOR):

- Die Fundamentplatte laut Abb. 8 zusammensetzen.
- Die Fundamentplatte muss wie in Abb. 8 A (Schließen rechts) oder Abb. 8 B (Schließen links) platziert werden, um ein korrektes Eingreifen des Ritzels in die Zahnstange zu gewährleisten.
- Eine Bodenplatte laut Abb. 5 ausführen und die Fundamentplatte einschließlich einer oder mehrerer Stromkabelrohre einmauern. Die perfekte Waagrechtigkeit der Platte mit einer Wasserwaage prüfen. Abwarten, bis der Beton erhärtet ist.
- Die Stromkabel zum Anschluss an die Zubehörteile und die Stromspeisung laut Abb. 3 vorbereiten.

Um die Anschlüsse leicht auszuführen, die Kabel ca. 30 cm aus der Öffnung der Fundamentplatte austreten lassen.

Alternativ kann eine höhenverstellbare Gegenplatte (P-550CPMR oder P-550CPMR1 - Abb. 17) benutzt werden. In diesem Fall müssen die festen Spreizbeine an das Gleis geschweißt werden und witer befestigt mit 4 Fundament Dübeln M12 x 120 – siehe Abb. 18. Dann die verstellbare Gegenplatte wie auf Abb. 19 angegeben befestigen.

Der Getriebemotor kann so einer bereits vorhandenen Anlage angepasst werden; die in Abb. 18 angegebenen Maße sind einzuhalten

Befestigung des Toröffners (auf Gegenplatte mod. 400CPO):

- Den Toröffner mit 4 Schrauben M8x30 und diesbezüglichen Unterlegscheiben laut Abb. 7 befestigen.
- Alle Kabel durch die Öffnungen unter der Fundamentgegenplatte durchziehen.
- Wenn die Zahnstange schon vorliegt, 4 Gewindebolzen M8x30 (1 Abb. 7 - Optionals) und 4 Muttern M8 (2 Abb. 7 – Optionals) einsetzen, um das Ritzel auf die richtige Höhe zu bringen, wobei 1-2 mm Spiel von der Zahnstange gelassen werden und die perfekte Waagrechtigkeit des Toröffners mit einer Wasserwaage geprüft wird.

Befestigung des Toröffners (auf Gegenplatte mod. 400CPOR):

- Den Toröffner auf die Gegenplatte laut Abb. befestigen, wobei 4 Muttern M8 und 8 geeignete Unterlegscheiben verwendet werden.
- Alle Kabel durch die Öffnungen unter der Fundamentgegenplatte durchziehen.
- Wenn die Zahnstange schon vorliegt, über die Muttern (1 Abb. das Ritzel auf die richtige Höhe bringen, wobei 1-2 mm Spiel von der Zahnstange gelassen werden und die perfekte Waagrechtigkeit des Toröffners mit einer Wasserwaage geprüft wird.

Befestigung der Zahnstange (mod. 400CN):

- Den Toröffner wie im Abschnitt „HANDENTRIEGELUNG“ angegeben entriegeln.
- Den Torflügel ganz öffnen, das erste Teil der Zahnstange auf das Ritzel legen und prüfen, dass der Anfang der Zahnstange mit dem Anfang des Torflügels gemäß Abbildung 10 übereinstimmt. Prüfen, ob zwischen Ritzel und Zahnstange ein Spiel von 1-2 mm vorliegt.
- Legen Sie auf das Ritzel das erste Teil der Zahnstange auf Höhe Torkante. Die Bohrungsstelle am Tor anzeichnen, mit einem Durchm. von 4 mm durchbohren und die selbst einschneidende Schrauben Durchm. 6,3 mm einschrauben.
- Das Tor von Hand bewegen und prüfen, ob die Zahnstange auf dem Ritzel liegt und die Vorgänge ab dem vorherigen Punkt wiederholen.
- Ein anderes Zahnstangenteil an das vorherige legen und zur Einstellung der Verzahnung der beiden Elemente die Schwalbenschwanzeingreifung laut Abb. 10 benützen.
- Das Tor von Hand bewegen und die Befestigungen wie beim ersten Teil bis zur vollständigen Abdeckung des Tors fortführen,

Es ist wichtig, die Installationsmaße und die Distanz zwischen dem Zahn des Zahnrads und dem Zahnstangenzahn laut Abb. 6 und 10 einzuhalten.



Anmerkung: Die Zahnstange muss auf dem Zahnrad des Toröffners über die ganze Breite des Zahns verlaufen (Abb. 6).

Befestigung der Zahnstange (mod. 400CFZ12):

- Die drei Gewindesperrzähne in das Zahnstangenteil montieren (A Abb. 11) und sie auf dem oberen Bereich des Langlochs platzieren. Auf diese Weise ermöglicht das Spiel im Langloch spätere eventuelle Einstellungen.
- Den Torflügel von Hand in die geöffnete Position verschieben.
- Legen Sie auf das Ritzel das erste Teil der Zahnstange auf Höhe Torkante. Und den Gewindesperrzahn auf das Tor wie in Abb. 11 angegeben schweißen.
- Das Tor von Hand bewegen und prüfen, ob die Zahnstange auf dem Ritzel liegt und den zweiten und dritten Sperrzahn schweißen.
- Ein anderes Zahnstangenteil an das vorherige legen und zur Einstellung der Verzahnung der beiden Elemente die Schwalbenschwanzeingreifung laut Abb. 11 benützen.
- Das Tor von Hand bewegen und die drei Gewindesperrzähne bis zur vollständigen Abdeckung des Tors schweißen.

Es ist wichtig, die Installationsmaße und die Distanz zwischen dem Zahn des Zahnrads und dem Zahnstangenzahn laut Abb. 9 und 11 einzuhalten.



Anmerkung: Die Zahnstange muss auf dem Zahnrad des Toröffners über die ganze Breite des Zahns verlaufen (Abb. 9).

Befestigung und Einstellung Endschalter (T-ONE5 / T-ONE8 / T-ONEXL):

- Die Endschalterbügel "Öffnung" und "Schließung" mit den jeweiligen Stiftschrauben an den Außenseiten der Zahnstange, wie in Abbildung 10 und 11 gezeigt, befestigen. Berücksichtigen, dass sich der Torflügel bei Auslösung der Endschalter noch ca. 2-3 cm weiter bewegt, daher die Endschalterbügel etwas von den mechanischen Endanschlägen entfernt anbringen.

Es ist empfehlenswert, die Kontaktstelle des Endanschlags mit der Feder mit etwas Öl zu schmieren, um das Gleiten zu erleichtern und das Einklemmen dieser zu vermeiden.



Anmerkung: Für höchste Sicherheit müssen mechanische Anschläge (Bodendrehtore) mit Gummikappe, wie in Abb. 3 eingebaut werden, wenn diese noch nicht vorhanden sind.

Durch die Auswirkung oder die Summe verschiedener Faktoren (thermische Dilatation, klimatische Bedingungen, Betriebsfrequenz usw.) kann es über den Tag sowohl in der Phase der Öffnung, als auch in der Phase der Schließung zu einer Variation des Anhaltepunkts des Tors kommen. Es ist daher nicht möglich zu garantieren, dass das Tor immer am gleichen Punkt anhält.



3.3_ Ausführung mit Kettenritzel: T-ONEC

Das Tor kann auch wie in Abb. 12 gezeigt angetrieben werden. Die Kette wie in der Abbildung gezeigt durchziehen.

In der Abb. 12 wird außerdem die geforderte Kettenart aufgeführt (Abstand 1/2" x 5/16").

3.4_ Einstellung der elektronischen (T-ONE3B, T-ONE5B, T-ONE8BR, T-ONE10B), elektrischen Kupplung (T-ONE5, T-ONE8, T-ONEXL)

ACHTUNG: Prüfen, ob der Wert der an den Stellen gemessenen Aufprallkraft laut Norm EN 12445 unter den Angaben der Norm EN 12453 liegt.



- Alle Motoren der Serie T-ONE sind mit einstellbarem Encoder zur Hinderniserfassung während des Laufs ausgestattet. Mit dem hierfür vorgesehenen Potentiometer auf der Karte kann das Höchstschubdrehmoment eingestellt werden.

3.5_ Installation der verschiedenen Vorrichtungen

Die Installation der anderen vorgesehenen Vorrichtungen nach den jeweiligen Anweisungen ausführen. In der Abbildung 3 die Vorrichtungen prüfen, die an T-ONE angeschlossen werden können.

4_ ELEKTRISCHE ANSCHLÜSSE

Vor allen Eingriffen sicherstellen, dass der Toröffner nicht stromgespeist ist.



- Um die Anschlüsse auszuführen, das Gehäuse vom Toröffner nehmen, die Speisungskabel durch die Öffnungen an der Fundamentgegenplatte (wenn vorhanden) und durch den unteren Körper des Toröffners ziehen, dann für den Anschluss am Klemmbrett der Steuerkarte in der Halterung der elektrischen Bestandteile vorbereiten.
- Ein Kabel mit einem Mindestschnitt von 2,5 mm² für die Leistungskreise (T-ONE3B, T-ONE5B, T-ONE8BR und T-ONE10B) und 1,5 mm² (T-ONE5, T-ONE8 und T-ONEXL), 0,5 mm² für die Leistungskreise vorsehen.

Für die Anschlüsse an die Steuerkarten siehe diesbezügliche Gebrauchsanweisung:

- K120M für T-ONE3B;
- K125M für T-ONE5B;
- K126MA für T-ONE8BR und T-ONE10B;
- K580M für T-ONE5, T-ONE8 und T-ONEXL.

5_ INSTALLATION DER 12V-BATTERIE (T-ONE5B, T-ONE8BR und T-ONE10B)

Wenn der Toröffner mit einer Batterie ausgestattet werden soll, um einen Betrieb auch ohne Strom zu garantieren, das Gehäuse entfernen und in den vorgesehenen Sitz (Abb. 13) einsetzen; Dann die Speisungskabel an die Laschen schließen.

6_ HANDENTRIEGELUNG

Ohne Versorgungsspannung den Deckel des Schlosses anheben, den hierfür vorgesehenen Schlüssel einstecken und wie in Abb. 14 gezeigt drehen.

Dann wie in Abb. 15 gezeigt, den Hebel nach außen ziehen, um die Betätigung des Tors von Hand zu ermöglichen.

Anmerkung: die Gleichspannungsausführungen haben einen Sicherheitsmikroschalter an der Entriegelung angeschlossen ("A", Abb. 15). Wenn der Torantrieb für mehr als 5 Sekunden offen bleibt, wird das nachfolgende Manöver VERLANGSAMT (siehe "Rückstellung automatischer Betrieb").



7_ ENDSCHALTER (T-ONE5 / T-ONE8 / T-ONEXL)

Die Serie T-ONE (230 Vac) wurde entwickelt, um mit dem elektromechanischen Endanschlag mit Mikroschalt zu funktionieren.

Die Kabel sind wie in Abb. 16 angeschlossen:

- 1= grau (gemeinsam);
- 2 = orange (Endschalter schließt – N.C.-Kontakt);
- 3 = rot (Endschalter öffnet – N.C.-Kontakt);
- 4= grau (gemeinsam);

Wenn - wie in Abb. 16 dargestellt - das Zahnrad im Uhrzeigersinn dreht und die Feder wie angegeben versetzt wird, hält der Lauf nicht an – die Position des roten und orangefarbenen Kabels im Klemmbrett der Steuerkarte umkehren.

8_ ENDPRÜFUNGEN UND START

Der Anschluss der Versorgung von T-ONE muss von erfahrenem Fachpersonal mit den erforderlichen Kenntnissen und unter voller Einhaltung von Gesetzen, Vorschriften und Verordnungen ausgeführt werden.



Sobald T-ONE mit Spannung versorgt ist, sollten einige einfache Überprüfungen ausgeführt werden:

1. Prüfen, ob die Leds in der Steuerkarte erleuchtet sind.
2. Prüfen, ob der Motor keine Torbewegung verursacht und ob das Blinklicht abgeschaltet ist.

Sollte all dies nicht der Fall sein, muss die Versorgung zur Steuerung unverzüglich ausgeschaltet werden, dann die elektrischen Anschlüsse genauer kontrollieren.



Weitere nützliche Auskünfte über die Fehlersuche und die Diagnose befinden sich in Kapitel "7.6 Probleme und deren Lösung".

Bezüglich anderer einzustellender Parameter, Erlernung des Laufs, Einstellung der Kupplung, Verlangsamung, Einstellung der automatischen Schließzeit, Empfindlichkeit der Hinderniserfassung usw., beziehen Sie sich bitte auf die Anleitungen der elektronischen Steuerkarten.

9_ ABNAHME UND INBETRIEBNAHME

Um höchste Sicherheit zu gewährleisten, sind dies die wichtigsten Schritte zur Ausführung der Automatisierung. Die Abnahme kann auch als regelmäßige Überprüfung der Bestandteile der Automatisierung genutzt werden.

Die Abnahme der gesamten Anlage muss von erfahrenem Fachpersonal ausgeführt werden, das die erforderlichen Tests je nach vorhandenem Risiko auszuführen und die Einhaltung der von Gesetzen, Vorschriften und Verordnungen vorgesehenen Punkte zu überprüfen hat, und insbesondere alle Anforderungen der Norm EN12445 sowie die Testmethoden zur Überprüfung von Torautomatisierungen festlegt.




9.1_ Abnahme

Für jedes einzelne Element der Automatisierung wie zum Beispiel Schaltleisten, Photozellen, Notstopps usw. ist eine spezielle Abnahmephase erforderlich; für diese Vorrichtungen sind die Verfahren in den jeweiligen Anleitungen auszuführen.

Für die Abnahme von T-ONE ist die folgende Sequenz auszuführen:

1. Prüfen, ob alles in der vorliegenden Anweisung und insbesondere das in Kapitel 1 "HINWEISE" angegebene genauestens eingehalten ist.
2. Die vorgesehenen Steuervorrichtungen (Schlüsseltaster, Steuertasten oder Funksender) verwenden, die Schließung und Öffnung des Tors testen und prüfen, ob das Verhalten wie vorgesehen ist.
3. Den korrekten Betrieb aller Sicherheitsvorrichtungen der Anlage einzeln überprüfen (Photozellen, Schaltleisten, Notstopps usw.).
4. Zur Überprüfung der Photozellen und insbesondere um zu prüfen, dass keine Interferenzen mit anderen Vorrichtungen vorhanden sind, einen Zylinder mit 5 cm Durchmesser und 30 cm Länge auf der optischen Achse zuerst nah an TX, dann nah an RX und abschließend in ihrer Mitte durchführen und prüfen, dass die Vorrichtung in allen Fällen ausgelöst wird und vom aktiven Zustand auf den Alarmzustand übergeht und umgekehrt. Dann prüfen, dass in der Steuerung der vorgesehene Vorgang erfolgt, während der Schließung also zum Beispiel eine Umkehrung der Bewegung.
5. Falls die durch die Torbewegung verursachten Gefahren mittels Begrenzung der Aufprallkraft abgesichert worden sind, muss die Kraft nach den Verordnungen der Vorschrift EN 12445 gemessen werden. Falls die "Geschwindigkeitsregelung" und die Kontrolle der "Motorkraft" als Hilfsmittel für das System zur Aufprallkraftreduzierung benutzt werden, die Einstellungen erproben und diejenigen finden, mit denen die besten Ergebnisse erzielt werden.

9.2_ Inbetriebsetzung

 **Die Inbetriebsetzung darf erst erfolgen, nachdem alle Abnahmephasen von T-ONE sowie der anderen Vorrichtungen erfolgreich beendet sind. Eine teilweise oder vorübergehende Inbetriebsetzung ist unzulässig.**

- Die technischen Unterlagen der Automatisierung zusammenstellen und diese mindestens 10 Jahre lang aufbewahren. Sie müssen mindestens folgendes umfassen: Gesamtzeichnung der Automatisierung, Schaltplan mit den elektrischen Anschlüssen, Risikoanalyse und jeweilige angewendete Lösungen, Konformitätserklärung des Herstellers für alle benutzten Vorrichtungen (für T-ONE die anliegende "CE-Konformitätserklärung" verwenden); Kopie der Bedienungsanweisungen und des Wartungsplans der Automatisierung.
- Bringen Sie am Tor ein Schild mit mindestens folgenden Daten an: Automationstyp, Name und Adresse des Herstellers (Verantwortlicher der "Inbetriebsetzung"), Seriennummer, Baujahr und CE-Markierung.
- In Tornähe auf bleibende Art ein Etikett oder ein Schild befestigen, dass die Angaben zur Durchführung der Entriegelung und der Bewegung von Hand enthält.
- Die Konformitätserklärung der Automatisierung anfertigen und dem Inhaber aushändigen.
- Das Handbuch "Anweisungen und Hinweise für die Bedienung der Automatisierung" anfertigen und dem Inhaber der Automatisierung übergeben.
- Den Wartungsplan anfertigen und dem Inhaber der Automatisierung aushändigen. Er enthält die Wartungsvorschriften der einzelnen Vorrichtungen.
- Vor der Inbetriebsetzung der Automatisierung, den Inhaber auf geeignete Weise und schriftlich (z.B. in den "Anweisungen und Hinweise für die Bedienung der Automatisierung" über die noch vorhandenen Gefahren und Risiken informieren.

10_ ANWENDUNG

Die Toröffner der Serie T-ONE wurde entwickelt, um Tore mit waagrecht Verlauf mit einem Torflügel mit max. Gewicht von 400 kg (T-ONE3B), 500 kg (T-ONE5), 600 Kg (T-ONE5B), 800 kg (T-ONE8BR und T-ONE8), 1000 Kg (T-ONE10B) und 1200 Kg (T-ONEXL) zu bewegen:

 **Die Verwendung der Einrichtung für andere Zwecke oder unter anderen Umständen als genannt ist ausdrücklich verboten.**

Das installierte elektronische Steuergerät ermöglicht die Auswahl der Betriebsart:


Automatisch: Ein Steuerimpuls führt das Öffnen und Schließen des Tors aus;

Halbautomatisch: Ein Steuerimpuls führt das Öffnen oder Schließen des Tors aus;

Bei Stromausfall kann das Tor dank der Handbetätigung trotzdem bedient werden; hierfür wird die Handentriegelung benutzt. Die Schiebetransporte T-ONE3B, T-ONE5B, T-ONE8BR und T-ONE10B können mit Pufferbatterie funktionieren. Die Batterien garantieren einen normalen Betrieb der Automatisierung auch bei Netzstromausfall.


Wir erinnern daran, dass es sich um eine automatische und stromgespeiste Vorrichtung handelt; somit müssen die notwendigen Vorsichtsmaßnahmen beachtet werden. Insbesondere empfehlen wir:

- Das Gerät nicht mit nassen Händen oder Füßen oder barfuß zu berühren;
- Den Strom trennen, bevor das Steuergehäuse und/oder der Toröffner geöffnet werden;
- Den Motor nicht berühren, bevor Sie nicht sicher sind, dass er abgekühlt ist;
- Das Tor nur in Bewegung setzen, wenn es gut sichtbar ist;
- Sich außerhalb des Wirkungskreises des Tors aufhalten, wenn dieses in Bewegung ist: Abwarten, bis es steht;
- Nicht zulassen, dass Kinder oder Tiere in der Nähe des Tors spielen;
- Nicht zulassen, dass Kinder oder unfähige Personen die Fernsteuerung oder andere Betätigungsverrichtungen benutzen;
- Eine regelmäßige Instandhaltung ausführen.
- Im Falle einer Störung, die Stromspeisung trennen und das Tor von Hand bedienen, wenn dies möglich und sicher ist. Jegliche Eingriffe vermeiden und einen zugelassenen Techniker rufen.

 **ES IST AUSDRÜCKLICH UNTERSAGT, DIE AUTOMATISIERUNG MIT HYDROREINIGERN ODER ÄHNLICHEN GERÄTEN ZU WASCHEN. ES IST STRENG VERBOTEN, WASSER DIREKT AUF DIE AUTOMATISIERUNG ZU SPRITZEN.**

11_ WARTUNG

Die Toröffner der Serie T-ONE benötigen wenig Instandhaltung. Ihr guter Betrieb hängt jedoch auch vom Zustand des Tors ab: Somit beschreiben wir kurz die auszuführenden Arbeiten, um ein immer effizientes Tor zu haben.

 **Achtung: Außer dem Wartungstechniker, der spezialisiert sein muss, darf niemand das automatische Tor während der Wartung steuern.**

Wir empfehlen somit, die Stromspeisung zu trennen und so auch die Gefahr eines Stromschlags zu vermeiden. Wenn die Speisung dagegen für einige Prüfungen vorhanden sein muss, empfehlen wir, jede Steuervorrichtung (Fernsteuerungen, Druckknopfplatten usw.), außer der vom Wartungstechniker verwendeten Vorrichtung, zu kontrollieren oder zu deaktivieren.

Gewöhnliche Wartung

Jeder der folgenden Vorgänge muss ausgeführt werden, wenn er für notwendig betrachtet wird und auf jeden Fall alle 6 Monate bei einem Hausgebrauch (zirka 3000 Betriebszyklen) und alle 2 Monate bei einer intensiven Nutzung, z.B. Wohnanlagen (ebenso alle 3000 Betriebszyklen).

Tor

- Die Gleitrollen des Tors mit einer Ölkanne schmieren;
- Die Sauberkeit und Dichtheit der Zahnstange prüfen;

Automatisierungsanlage

- Die Funktion der Sicherheitsvorrichtungen prüfen (Photozellen, Pneumatikleiste, Drehmomentbegrenzer, usw.);

Außergewöhnliche Wartung

Wenn bedeutende Eingriffe an mechanischen Teilen notwendig werden, empfehlen wir die Entfernung des Toröffners, um eine Reparatur in der Werkstatt durch Techniker des Herstellers oder durch zugelassene Techniker zu ermöglichen.

12_ SONDERZUBEHÖR

Das Angebot der Motoren der Serie T-ONE wird durch die folgenden Zubehörteile (Optionals) vervollständigt:

- P-650ESE03 Handentriegelung, extern, mit Verkleidung;
- P-400FCM Magnetendschalter.

13_ GERÄUSCH

Das durch den Toröffner gebildete Geräusch ist unter normalen Betriebsbedingungen konstant und überschreitet 70 dB nicht.

14_ ABBRUCH

Die Beseitigung der Materialien muss bei Einhaltung der geltenden Vorschriften ausgeführt werden.

Im Falle eines Abbruchs der Automatisierung bestehen keine besonderen Gefahren oder Risiken, die durch die Automatisierung verursacht werden.

Im Falle eines Recyclings der Materialien ist es empfehlenswert, sie nach Art zu trennen (Elektroteile – Kupfer - Alu – Kunststoff – usw.).

15_ DEMONTAGE

Falls die Automatisierung zerlegt wird, um dann wieder an einem anderen Ort montiert zu werden, muss folgendes ausgeführt werden:

- Die Stromspeisung trennen und die ganze Elektrik abtrennen;
- Den Toröffner von der Befestigungsplatte entfernen;
- Alle Anlagenteile ausbauen;
- Falls einige Teile nicht entfernt werden können oder beschädigt sind, müssen sie ersetzt werden.

16_ MANGELHAFT FUNKTION: URSACHEN UND LÖSUNGEN

Das Tor öffnet sich nicht, der Motor dreht nicht.

- Prüfen, ob Photozellen oder Schaltleisten verschmutzt, behindert oder nicht angepasst sind. Je nach Fall vorgehen.
- Prüfen, ob die elektronische Einrichtung regulär gespeist wird, die Unversehrtheit der Sicherungen prüfen.
- Durch die Diagnose-Leds des Steuergeräts (siehe jeweilige Anleitungen) kontrollieren, ob die Funktionen korrekt sind. Eventuell die Ursache des Defekts herausstellen. Wenn die Leds anzeigen, dass eine Startsteuerung vorliegt, kontrollieren, ob Funksteuerungen, Startdruckknöpfe oder andere Vorrichtungen vorliegen, die den Startkontakt aktiviert halten (geschlossen).
- Wenn das Steuergerät nicht funktioniert, austauschen.

Falls die oben genannten Umstände ein negatives Ergebnis ergeben, den Toröffner austauschen.

Das Tor öffnet sich nicht, der Motor dreht, aber es erfolgt keine Bewegung.

- Die Handentriegelung blieb aktiviert. Den automatischen Betrieb wieder aktivieren.
- Kontrollieren, ob das Tor an den mechanischen Endanschlägen anliegt. Das Tor von Hand entriegeln, bewegen und den automatischen Betrieb wieder aktivieren. Die Position der Endanschlagsgleitbacken kontrollieren und korrigieren.
- Kontrollieren, dass keine mechanischen Torpositionierungsdefekte vorliegen.

Falls die oben genannten Umstände ein negatives Ergebnis ergeben, den Toröffner austauschen.

GARANTIE: ALLGEMEINE BEDINGUGEN

Die Garantie der Firma TAU hat 24 Monate Gültigkeit ab Kaufdatum (das Datum muss durch eine Quittung oder Rechnung belegt sein).

Die Garantie schließt die Reparatur mit kostenlosem Ersatz (ab Werk der Firma TAU: Verpackungs- und Transportkosten gehen zu Lasten des Kunden) jener Teile ein, die von TAU anerkannte Fabrikations- oder Materialfehler aufweisen.

Im Falle von Eingriffen am Standort des Kunden, auch in der Garantiezeit, hat der Kunde ein "feste Abruflgebühr" für die Reisekosten zum Standort des Kunden und die Arbeitskraft zu zahlen.

Die Garantie wird in folgenden Fällen ungültig:

- wenn der Defekt durch eine Installation verursacht ist, die nicht nach den in jeder Packung enthaltenen Herstelleranweisungen erfolgte.
- wenn für die Installation der Vorrichtung auch andere Teile als Original-TAU-Komponenten verwendet wurden.
- wenn die Schäden durch Naturkatastrophen, Handhabungen, Spannungsüberlasten, unkorrekte Versorgung, unsachgemäße Reparaturen, falsche Installation oder sonstiges, für das die Firma TAU keine Verantwortung hat, verursacht sind.
- wenn die regelmäßigen Wartungsarbeiten nicht durch einen Fachtechniker nach den in jeder Packung enthaltenen Herstelleranweisungen ausgeführt worden sind.
- Verschleiß den Komponenten.

Reparatur oder Ersatz von Teilen während der Garantiezeit führt zu keiner Verlängerung derselben.

Bei industrieller, beruflicher oder ähnlicher Nutzung hat diese Garantie eine Gültigkeit von 12 Monaten.

INTEGRIERUNGSERKLÄRUNG DES HERSTELLERS
(gemäß der Europäischen Richtlinie 2006/42/EG Anl. II.B)

Hersteller: TAU S.r.l.
Adresse: Via E. Fermi, 43
36066 Sandrigo (Vi)
ITALY

DEUTSCH

Erklärt unter seiner Haftung, dass das Produkt: *Elektromechanischer Antrieb*
für die automatische Bewegung von: *Schiebetore*
für eine Anwendung: *Privat / Gewerbe*
Einschließlich: *Elektronische Steuerung und Empfänger*

Modell: *T-ONE*
Typ: *T-ONE3B / T-ONE5B / T-ONE8BR / T-ONE10B / T-ONE5 / T-ONE8 / T-ONEXL*
Seriennummer: *SIEHE SILBERETIKETTE*
Handelsbezeichnung: *SCHIEBETORANTRIEB FÜR PRIVAT UND GEWERBE*

ausgeführt wurde, um in einen Verschluss integriert zu werden (Schiebetore) oder um mit anderen Vorrichtungen kombiniert zu werden, um diesen Verschluss zu bewegen, und somit gemäß der Maschinenrichtlinie 2006/42/EG eine Maschine darstellt.

Außerdem erklärt er, dass dieses Produkt den grundsätzlichen Sicherheitseigenschaften der folgenden Richtlinien EWG entspricht:

- **2014/35/EU Niederspannungsrichtlinie**
- **2014/30/EU Richtlinie für elektromagnetische Kompatibilität**

Und wo gefordert, der Richtlinie:

- **2014/53/EU Radio equipment and telecommunications terminal equipment**

Außerdem wird erklärt, dass **es nicht zugelassen ist, die Vorrichtung in Betrieb zu setzen**, bis die Maschine, in die sie integriert wird oder deren Bestandteil sie sein wird, identifiziert und die Konformität gegenüber dem Inhalt der Richtlinie 2006/42/EG erklärt wurde.

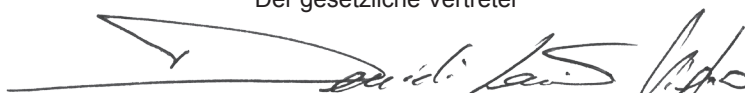
Die folgenden Normen und technische Verzeichnisse wurden angewandt:

EN 61000-6-2; EN 61000-6-3; EN 60335-1; ETSI EN 301 489-1 V1.9.2; ETSI EN 301 489-3 V1.6.1;
EN 300 220-2 V2.4.1; EN 12453:2000; EN 12445:2000; EN 60335-2-103

Er verpflichtet sich, auf ausdrücklichen Wunsch der nationalen Behörden, Informationen über die Fastmaschinen zu übersenden.

Sandrigo, 18/07/2017

Der gesetzliche Vertreter


Loris Virgilio Danieli

Name und Adresse der beauftragten Person zur Vorlegung der zugehörigen technischen Unterlagen:

Loris Virgilio Danieli - via E. Fermi, 43 - 36066 Sandrigo (Vi) Italy

SBLOCCO MANUALE

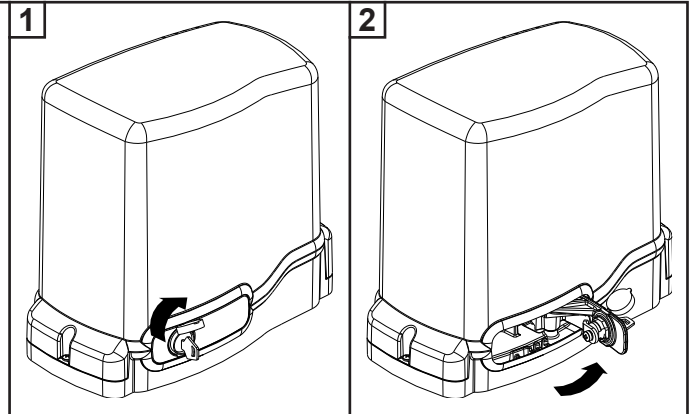
Nel caso si renda necessario movimentare manualmente il cancello, per mancanza di alimentazione elettrica o disservizio dell'automazione, è necessario agire sul dispositivo di sblocco come segue:

- 1_ Levare il coperchietto della serratura, inserire l'apposita chiave e ruotare come indicato in fig. 1.
- 2_ Tirare la leva di sblocco come indicato in fig. 2.
- 3_ Effettuare manualmente la manovra di apertura o chiusura.

RIPRISTINO DEL FUNZIONAMENTO NORMALE

Per evitare che un impulso involontario possa azionare il cancello durante la manovra, prima di ribloccare l'operatore, togliere alimentazione all'impianto.

- 1_ Richiudere la leva di sblocco.
- 2_ Ruotare la chiave in senso antiorario.
- 3_ Estrarre la chiave e chiudere il coperchietto della serratura.
- 4_ Muovere il cancello fino all'ingranamento dello sblocco.



ISTRUZIONI ED AVVERTENZE DESTINATE ALL'UTILIZZATORE DELL'AUTOMAZIONE

COMPLIMENTI per aver scelto per la vostra automazione un prodotto Tau!

Tau S.r.l. produce componenti per l'automazione di cancelli, porte, barriere, serramenti: motoriduttori, centrali di comando, radiocomandi, lampeggianti, fotocellule e accessori.

I prodotti Tau sono realizzati solo con materiali e lavorazioni di qualità e, come azienda, siamo alla costante ricerca di soluzioni innovative che semplifichino sempre più l'utilizzo delle nostre apparecchiature, curate sotto ogni aspetto (tecnico, estetico ed ergonomico): nella grande gamma Tau il vostro installatore può scegliere il prodotto che meglio soddisfa le vostre esigenze.

Tau però non produce la vostra automazione che, invece, è il risultato di un'opera di analisi, di valutazione, di scelta dei materiali e realizzazione dell'impianto eseguita dal vostro installatore di fiducia.

Ogni automazione, pertanto, è unica e solo il vostro installatore può eseguire un impianto secondo le vostre esigenze (in quanto dotato dell'esperienza e della professionalità necessarie), sicuro ed affidabile nel tempo; e soprattutto a regola d'arte, rispondente cioè alle normative in vigore.

Un impianto di automazione è una bella comodità, oltre che un valido sistema di sicurezza e, con poche, semplici attenzioni, è destinato a durare negli anni.

DESCRIZIONE

L'automazione **T-ONE** per cancelli scorrevoli è un operatore elettromeccanico irreversibile che trasmette il movimento all'anta tramite un sistema a vite senza fine. L'operatore è disponibile nelle versioni 12 V e 230 V. Il sistema irreversibile garantisce il blocco meccanico dell'anta quando il motore non è in funzione. Un comodo e sicuro sistema di sblocco con chiave personalizzata permette la movimentazione manuale dell'anta in caso di disservizio o di mancanza di alimentazione.

Anche se l'automazione in vostro possesso soddisfa il livello di sicurezza richiesto dalle normative, questo non esclude l'esistenza di un "rischio residuo", cioè la possibilità che si possano generare situazioni di pericolo, dovute ad un utilizzo incosciente e/o errato. Per questo motivo riportiamo alcuni consigli sui comportamenti da tenere per evitare ogni inconveniente:

- **Al primo utilizzo:** chiedete al vostro installatore di spiegarvi l'origine dei rischi residui e leggete il presente manuale di istruzioni ed avvertenze per l'utilizzatore consegnatovi dall'installatore. Conservate il manuale per qualsiasi problema futuro e ricordatevi di consegnarlo ad un eventuale nuovo proprietario dell'impianto.
- **L'impianto di automazione esegue fedelmente i vostri comandi:** un uso incosciente e/o improprio può divenire pericoloso. Evitate quindi di azionare l'automazione quando nel suo raggio d'azione si trovino persone, animali e/o cose.
- **NON È UN GIOCO!** Fate in modo che i bambini non giochino in prossimità dell'impianto e tenete i telecomandi fuori della loro portata.
- **Anomalie:** ad ogni comportamento anomalo dell'impianto, togliete l'alimentazione elettrica all'automazione ed eseguite lo sblocco manuale (come da figura). Evitate qualsiasi intervento personale e chiamate il vostro installatore: una volta sbloccato, l'impianto funzionerà manualmente come prima dell'installazione.
- **Manutenzione:** per durare nel tempo e funzionare in completa sicurezza, come qualsiasi altro macchinario, l'impianto necessita di una periodica manutenzione. Stabilite insieme al vostro installatore i tempi di tale manutenzione. Tau consiglia un intervento ogni 6 mesi per un normale uso domestico, che può variare in funzione dell'intensità d'uso (sempre ogni 3000 cicli di lavoro).

N.B. Qualsiasi tipo di intervento (controllo, manutenzione e/o riparazione) deve essere eseguito solo da personale qualificato.

- Non modificare l'impianto, né i relativi parametri di programmazione e di regolazione: la responsabilità è dell'installatore.

N.B. Il collaudo finale, le manutenzioni periodiche e le eventuali riparazioni devono essere documentate (negli appositi spazi) da chi le esegue e i documenti conservati dal proprietario dell'impianto (IN CASO DI MANCATA DOCUMENTAZIONE LA GARANZIA DECADE).

- **Smaltimento:** al termine della vita dell'impianto assicuratevi che lo smantellamento venga eseguito da personale qualificato e che i materiali vengano riciclati o smaltiti secondo le norme valide a livello locale.

La manovra manuale deve essere eseguita SOLO a porta ferma e DOPO aver tolto l'alimentazione alla centrale elettrica.

Nota: se il vostro impianto è dotato di un telecomando che dopo qualche tempo vi sembra funzionare peggio, oppure non funzionare affatto, potrebbe semplicemente dipendere dall'esaurimento della pila (a seconda del tipo, possono trascorrere diversi mesi fino a 2/3 anni). Ve ne potete accorgere dal fatto che la spia di conferma della trasmissione è debole, oppure si accende solo per un breve istante. Prima di rivolgervi all'installatore provate a scambiare la pila con quella di un altro trasmettitore eventualmente funzionante: se questa fosse la causa dell'anomalia, sarà sufficiente sostituire la pila con un'altra dello stesso tipo.

Nel caso voleste aggiungere nella vostra casa un nuovo tipo di automazione, rivolgendovi allo stesso installatore e alla Tau vi garantirete, oltre che la consulenza di uno specialista e i prodotti più evoluti del mercato, il migliore funzionamento e la massima compatibilità delle automazioni.

Vi ringraziamo per aver letto queste raccomandazioni, e vi auguriamo la massima soddisfazione dal vostro nuovo impianto: per ogni tipo di esigenza rivolgetevi con fiducia al vostro installatore.

MANUAL OPERATION

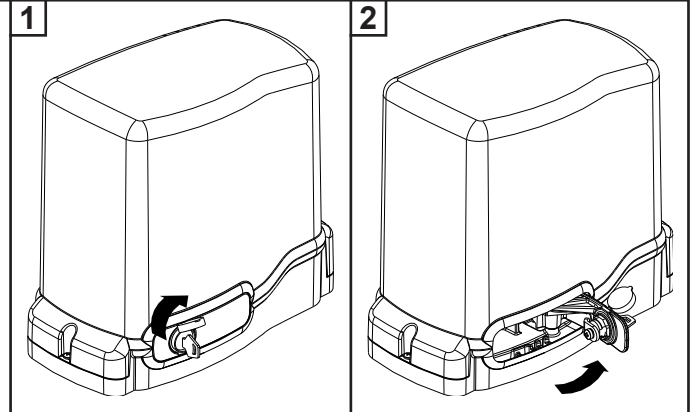
If the gate has to be operated manually due to a power cut or malfunction of the automated system, use the release device as follows:

- 1_ Remove the cover of the lock, fit the relative key and turn it as shown in fig. 1.
- 2_ Pull the release lever as shown in fig. 2.
- 3_ Open and close the gate manually.

RESTORING NORMAL OPERATION

To prevent an involuntary pulse from activating the gate during the manoeuvre, cut power to the system before relocking the operator.

- 1_ Re-close the release lever.
- 2_ Turn the key anti-clockwise.
- 3_ Remove the key and close the cover of the lock.
- 4_ Move the gate until the release meshes.


INSTRUCTIONS AND WARNINGS FOR AUTOMATIC SYSTEM USERS

CONGRATULATIONS on choosing a Tau product for your automation system!

Tau S.r.l. produces components for automatic gates, doors, barriers and shutters. These include gear motors, control units, radio control devices, flashing lights, photocells and accessories.

Tau products are exclusively made with top quality materials and processes and, as a company, we constantly research and develop innovative solutions in order to make our equipment increasingly easier to use. We also pay great attention to all details (technology, appearance and ergonomics). The extensive Tau range makes it possible for your fitter to choose the product which best meets your requirements.

Tau, however, does not produce your automated system as this is the outcome of a process of analysis, evaluation, choice of materials and installation performed by your fitter.

Each automated system is unique, therefore, and only your fitter has the experience and professionalism required to create a system that is tailor-made to your requirements, featuring long-term safety and reliability, and, above all, professionally installed and compliant with current regulations.

An automated system is handy to have as well as being a valid security system. Just a few, simple operations are required to ensure it lasts for years.

DESCRIPTION

The **T-ONE** automated system for sliding gates is an electro-mechanical non-reversing operator that transmits motion to the leaf via a worm screw system.

The operator is available in 12 Vdc and 230 Vac versions.

The non-reversing system ensures the leaf is mechanically locked when the motor is not operating. A convenient and safe release system with customised key makes it possible to manually move the leaf in the event of a malfunction or of a power failure.

Even if your automated system satisfies regulatory safety standards, this does not eliminate "residue risks", that is, the possibility of dangerous situations being generated, usually due to irresponsible and/or incorrect use. For this reason we would like to give you some suggestions on how to avoid these risks:

- **Before using the system for the first time:** ask your fitter to explain how residue risks can arise and read the instructions and warnings in the user handbook that your fitter will have given you. Keep this manual for future use and, if you should ever sell your automated system, hand it over to the new owner.
- **Your automated system carries out your commands to the letter:** irresponsible and/or incorrect use may cause it to become dangerous. Do not use the system if people, animals and/or objects enter its operating area.
- **IT IS NOT A TOY!** Make sure children do not play near the system and keep the remote control device out of their reach.
- **Faults:** If you notice any abnormal behaviour, disconnect the system from the power supply immediately and perform the manual release operation (see figure). Do not attempt to repair the door but call in your fitter: the system will operate manually as it did before installation.
- **Maintenance:** to ensure long life and totally safe operation, the system required routine maintenance, just like any other piece of machinery. Establish maintenance times together with your fitter. Tau recommends a frequency of 6 months for normal domestic installations but this may vary depending on the intensity of use (always every 3000 work cycles).

N.B.: All controls, maintenance work and/or repairs may only be carried out by qualified personnel.

- Do not modify the plant or the relative programming and adjustment parameters: your fitter will see to that.

N.B. Final testing, routine maintenance and any repairs must be documented by the fitter (in the relative spaces) and such documents kept by the owner of the system (IF THE DOCUMENTS ARE NOT PRODUCED, THE WARRANTY WILL EXPIRE).

- **Disposal:** At the end of system life, make sure that it is demolished by qualified personnel and that the materials are recycled or disposed of according to local regulations.

The manual manoeuvre must ONLY be done with the door stopped and AFTER disconnecting power from the electrical control unit.

N.B.: if your remote control unit (if supplied) starts working badly after a time, or does not work at all, the batteries may be flat (they can last from several months to 2/3 years depending on what type is used). This can be seen from the fact that the transmission confirmation LED gets dimmer or only turns on for brief moments. Before contacting your fitter, try exchanging the battery with one from a good transmitter: if this is the reason for the fault, simply replace the battery with another one of the same type.

If you wish to add a new automated system to your house, contact your fitter and we at Tau to have the advice of a specialist, the most developed products on the market, best operation and maximum automation compatibility.

Thank you for reading these suggestions and we trust you are fully satisfied with your new system: please contact your fitter for any further requirements.

MANUELLER BETRIEB

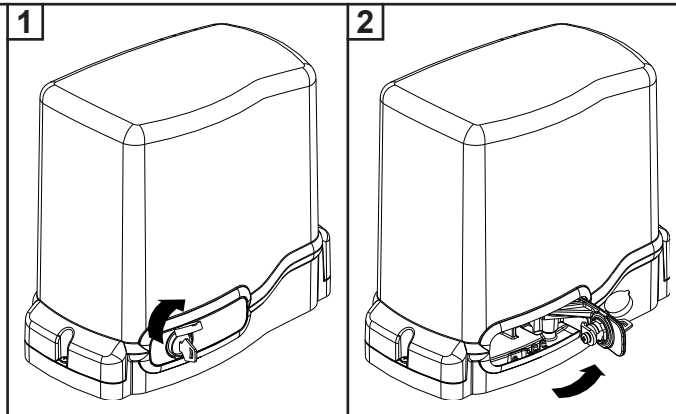
Sollte eine manuelle Bewegung des Tors aufgrund eines Ausfalls der Stromversorgung oder einer Betriebsstörung der Automation erforderlich werden, so ist die Entriegelungsvorrichtung wie folgt zu bedienen:

- 1_ Deckel des Schlosses heben, den Schlüssel einstecken und wie in Abb. 1 gezeigt drehen.
- 2_ Den Entriegelungshebel ziehen, wie in Abb. 2 gezeigt.
- 3_ Manuell die Bewegungen der Öffnung oder der Schließung ausführen.

WIEDERHERSTELLUNG DES NORMALEN BETRIEBS

Um zu vermeiden, daß das Tor während des Manövers versehentlich betrieben wird, ist vor der erneuten Verriegelung des Antriebs die Stromversorgung zur Anlage zu unterbrechen.

- 1_ Den Entriegelungshebel erneut schliessen.
- 2_ Den Schlüssel in Gegenurzeigersinn drehen.
- 3_ Den Schlüssel abnehmen und den Deckel des Schlosses schließen.
- 4_ Das Tor bewegen, bis die Entriegelung einrastet.

**ANWEISUNGEN UND HINWEISE FÜR DEN BENUTZER DER AUTOMATISIERUNG**

WIR GRATULIEREN IHNEN zur Wahl eines Tau Produktes für Ihre Automatisierung!

Tau S.r.l. stellt Komponenten für die Automatisierung von Toren, Türen, Schranken und Fenstern her: Getriebemotoren, Steuerzentralen, Funksteuerungen, Blinkleuchten, Fotozellen und Zubehör.

Die Tau Produkte werden nur mit Materialien und Bearbeitungen hoher Qualität hergestellt, und unsere Firma ist auf der ständigen Suche nach innovativen Lösungen, mit denen die Benutzung unserer Apparaturen, die in jeder Hinsicht (Technik, Aussehen und Ergonomie) besonders gepflegt sind, immer einfacher wird: unter dem großen Tau Sortiment kann Ihr Installateur das Produkt auswählen, das Ihrem Bedarf am besten entspricht.

Tau ist aber nicht der Hersteller Ihrer Automatisierung, die dagegen das Ergebnis des Werks Ihres Vertrauensinstallateurs ist, der sich mit den notwendigen Untersuchungen und Bewertungen, der Wahl der Materialien und der Verwirklichung die Anlage beschäftigen wird.

Jede Automatisierung ist daher einzigartig und nur Ihr Installateur kann eine Anlage ausführen, die Ihrem Bedarf entspricht (er besitzt die notwendige Erfahrung und Professionalität), die sicher und auf Zeit zuverlässig und vor allem fachgerecht ist und mit den gültigen Vorschriften übereinstimmt.

Eine Automatisierungsanlage ist etwas wirklich bequemes, aber auch ein gutes Sicherheitssystem, und mit ein paar einfachen Maßnahmen wird sie jahrelang dauern.

BESCHREIBUNG

Die Automation **T-ONE** für Schiebetore ist ein irreversibler elektromechanischer Antrieb, der über ein Schneckensystem die Bewegung auf den Flügel überträgt.

Der antrieb ist Verfügbar in 12 Vdc und 230 Vac.

Das irreversible System gewährleistet die mechanische Verriegelung des Flügels, wenn der Motor nicht in Betrieb ist. Ein praktisches und sicheres Freigabesystem mit individuellem Schlüssel ermöglicht die manuelle Bewegung des Flügels bei Betriebsstörungen oder Stromausfall.

Auch wenn Ihre Automatisierung dem Sicherheitsniveau entspricht, das von den Vorschriften gefordert wird, schließt dies das Vorhandensein eines „Restrisikos“ nicht aus, bzw. der Möglichkeit, dass Gefahren aufgrund eines fahrlässigen und/oder falschen Gebrauchs erzeugt werden können. Aus diesem Grund geben wir hier einige Verhaltensweisen an, um diese möglichen Restrisiken zu vermeiden:

- **Bei der ersten Benutzung:** bitten Sie Ihren Installateur, Ihnen den Ursprung der Restrisiken zu erklären, und lesen Sie die vorliegenden Anweisungen und Hinweise für den Benutzer, die Ihnen vom Installateur übergeben werden. Bewahren Sie die Anleitung für zukünftige Probleme auf, und übergeben Sie diese ggf. dem neuen Besitzer der Anlage.
- **Die Automatisierungsanlage folgt getreu Ihren Befehlen:** ein fahrlässiger und/oder unsachgemäßer Gebrauch kann gefährlich sein. Betätigen Sie daher die Automatisierung nicht, wenn sich Personen, Tiere und/oder Gegenstände in ihrem Aktionskreis befinden.
- **SIE IST KEIN SPIEL!** Lassen Sie Kinder nicht in der Nähe der Anlage spielen und halten Sie die Fernbedienungen außer deren Reichweite.
- **Störungen:** schalten Sie bei jedem ungewöhnlichen Verhalten der Anlage die Stromversorgung zur Automatisierung ab und entriegeln Sie von Hand (siehe Abbildung). Vermeiden Sie jeden persönlichen Eingriff und rufen Sie Ihren Installateur: nach dem Entriegeln wird die Anlage von Hand funktionieren, wie vor der Installation.
- **Wartung:** um zu dauern und ganz sicher zu funktionieren, bedarf die Anlage wie jede andere Maschine einer periodischen Wartung. Legen Sie die Wartungszeiten zusammen mit Ihrem Installateur fest. Tau empfiehlt für den normalen Hausgebrauch eine Wartung alle 6 Monate, was je nach Gebrauchshäufigkeit unterschiedlich sein kann (immer ungefähr 3000 Arbeitszyklen).

N.B.: Eingriffe (Kontrolle, Wartung und/oder Reparatur) dürfen nur von Fachpersonal ausgeführt werden.

- Anlage und programmierte und eingestellte Parameter nicht ändern, das ist Aufgabe des Installateurs.

N.B.: Endprüfung, periodische Wartungsarbeiten und eventuelle Reparaturen müssen von dem, der sie ausführt, belegt sein (in den dazu bestimmten Feldern); diese Unterlagen muss der Besitzer der Anlage aufbewahren (DIE GARANTIE WIRD UNGÜLTIG, FALLS DIE DOKUMENTATION FEHLT).

- **Entsorgung:** stellen Sie am Ende der Lebensdauer der Anlage sicher, dass die Entsorgung durch Fachpersonal erfolgt und dass die Materialien nach den örtlich gültigen Vorschriften recycled oder entsorgt werden.

Die manuelle Bewegung darf AUSSCHLIESSLICH bei stehendem Tor und NACH Abschalten der Versorgung zur Steuerung ausgeführt werden.

Anmerkung: wenn eine Fernbedienung zu Ihrer Anlage gehört, die nach einer bestimmten Zeit schlechter oder gar nicht funktioniert, sollten Sie die Batterie kontrollieren, die ganz einfach leer sein könnte (je nach Typ, kann die Batterie mehrere Monate bis 2-3 Jahre dauern). Sie können das am Leuchtmelder bemerken, der die Übertragung bestätigt und nur schwach oder ganz kurz aufleuchtet wird. Tauschen Sie die Batterie mit der eines anderen, funktionierenden Senders aus, bevor Sie sich an den Installateur wenden: falls die Ursache der Betriebsstörung eine leere Batterie sein sollte, genügt es, diese mit einer anderen gleichen Typs zu ersetzen.

Falls Sie Ihrem Haus eine weitere neue Automatisierung hinzufügen wollen, werden Sie sich bei Ihrem Installateur und bei Tau neben der Beratung eines Fachmanns die fortgeschrittensten Produkte garantieren, die es auf dem Markt gibt, mit bestem Betrieb und maximaler Kompatibilität der Automatisierungen.

Wir danken Ihnen, dass Sie diese Hinweise gelesen haben und wünschen Ihnen volle Zufriedenheit mit Ihrer neuen Anlage. Wenden Sie sich für jeden Bedarf vertrauensvoll an Ihren Installateur.

FONCTIONNEMENT MANUEL

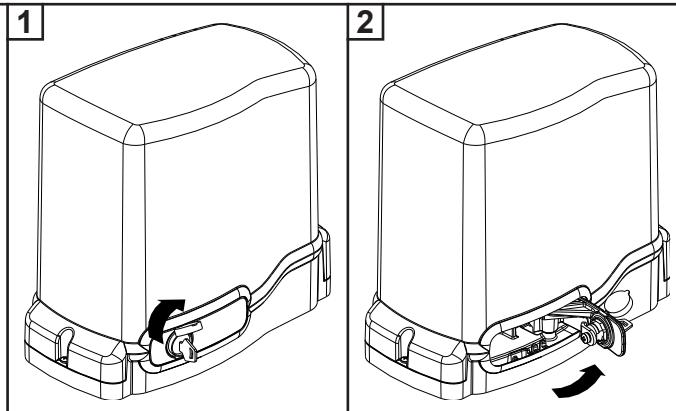
S'il faut actionner manuellement le portail en raison d'une coupure de courant ou d'un dysfonctionnement de l'automatisme, agir sur le dispositif de déverrouillage comme suit :

- 1_ Soulever le couvercle de la serrure, enfiler la clé spéciale et la tourner comme l'indique la fig. 1.
- 2_ Tirer le levier de déverrouillage d'après la Fig. 2.
- 3_ Effectuer manuellement la manoeuvre d'ouverture ou fermeture.

RETOUR AU FONCTIONNEMENT NORMAL

Pour éviter qu'une impulsion involontaire ne puisse actionner le portail durant la manoeuvre, avant de verrouiller de nouveau l'opérateur, couper le courant sur l'installation.

- 1_ Refermer le levier de déverrouillage.
- 2_ Tourner la clé dans le sens inverse des aiguilles d'une montre.
- 3_ Extraire la clé et refermer le couvercle de la serrure.
- 4_ Actionner le portail jusqu'à l'engrènement du dispositif de déverrouillage.


INSTRUCTIONS ET RECOMMANDATIONS DESTINÉES À L'UTILISATEUR DE L'AUTOMATISATION

FÉLICITATIONS pour avoir choisi pour votre automatisation un produit Tau !

Tau S.r.l. produit des composants pour l'automatisation de portails, portes, barrières, volets : opérateurs, logiques de commande, radiocommandes, clignotants, photocellules et accessoires.

Les produits Tau sont réalisés exclusivement avec des matériaux et des usinages de qualité et en tant qu'entreprise, nous sommes à la recherche constante de solutions innovantes qui simplifient de plus en plus l'utilisation de nos appareils, soignés sur tous les plans (technique, esthétique et ergonomique) : dans la vaste gamme Tau, votre installateur peut choisir le produit qui satisfera au mieux vos exigences.

Tau toutefois ne produit pas votre automatisation qui est, en fait, le résultat d'un travail d'analyse, d'évaluation, de choix des matériaux et de réalisation de l'installation effectué par votre installateur de confiance.

Chaque automatisation, par conséquent, est unique et seul votre installateur peut réaliser une installation suivant vos exigences (dans la mesure où il est doté de l'expérience et de la qualification professionnelle nécessaire), sûre et fiable dans le temps et, surtout, effectuée dans les règles de l'art, c'est-à-dire conforme aux normes en vigueur.

Une installation d'automatisation est d'une grande commodité, en plus de représenter un système de sécurité et, avec un minimum d'attentions, elle est destinée à durer des années.

DESCRIPTION

L'automatisme **T-ONE** pour portails coulissants est un opérateur électromécanique irréversible qui transmet le mouvement au vantail par l'intermédiaire d'un système à vis sans fin.

L'opérateur, disponible en les versions 12 Vdc et 230 Vac.

Le système irréversible garantit le verrouillage mécanique du vantail quand le moteur n'est pas en fonction. Un système pratique et sûr de déblocage à clé personnalisée permet l'actionnement manuel du vantail en cas de dysfonctionnement ou de coupure de courant.

Même si l'automatisme en votre possession satisfait le niveau de sécurité requis par les normes, cela n'exclut pas l'existence d'un "risque résiduel", c'est-à-dire la possibilité que des situations de danger puissent se vérifier, à cause d'une utilisation non raisonnable et/ou erronée.

Pour cette raison, nous donnons quelques conseils sur les comportements à suivre pour éviter tout inconvénient :

- **À la première utilisation** : demandez à votre installateur de vous expliquer l'origine des risques résiduels et lisez ce manuel d'instructions et de recommandations pour l'utilisateur qui vous a été remis par l'installateur. Conservez le manuel pour tout problème futur et n'oubliez pas de le remettre à l'éventuel nouveau propriétaire de l'installation.
- **L'installation d'automatisation exécute fidèlement vos commandes** : une utilisation non raisonnable et/ou impropre peut devenir dangereuse. Évitez par conséquent d'actionner l'automatisme quand des personnes, des animaux ou des objets se trouvent dans son rayon d'action.
- **CE N'EST PAS UN JEU !** Faites en sorte que les enfants ne jouent pas à proximité de l'installation et conservez les télécommandes hors de leur portée.
- **Anomalies** : à tout comportement anormal de l'installation, coupez l'alimentation électrique de l'automatisme et effectuez le déblocage manuel (comme sur la figure). Évitez toute intervention personnelle et contactez votre installateur : une fois débloquée, l'installation fonctionnera manuellement, comme avant l'automatisation.
- **Maintenance** : pour durer dans le temps et fonctionner en toute sécurité, comme toute autre machine, l'installation a besoin d'une maintenance périodique. Établissez avec votre installateur un plan de maintenance. Tau conseille une intervention tous les 6 mois pour un usage domestique normal qui peut varier suivant l'intensité d'utilisation (toujours tous les 3000 cycles de travail).

N.B. N'importe quel type d'intervention (contrôle, maintenance et/ou réparation) doit être effectué uniquement par du personnel qualifié.

- Ne pas modifier l'installation ni les paramètres de programmation et de réglage : la responsabilité en incombe à l'installateur.

N.B. l'essai de fonctionnement final, les maintenances périodiques et les éventuelles réparations doivent être documentées (dans les espaces prévus à cet effet) par qui les exécute et les documents doivent être conservés par le propriétaire de l'installation (EN CAS DE NON-PRÉSENTATION DE LA DOCUMENTATION, LA GARANTIE N'EST PLUS VALABLE).

- **Démantèlement** : à la fin de la vie de l'installation, assurez-vous que le démantèlement soit effectué par du personnel qualifié et que les matériaux soient recyclés ou mis au rebut suivant les normes en vigueur au niveau local.

La manoeuvre manuelle doit être exécutée UNIQUEMENT avec la porte fermée et APRÈS avoir coupé l'alimentation de l'armoire électrique.

Note : si votre installation est munie d'une télécommande qui au bout de quelques temps semble moins bien fonctionner ou ne plus fonctionner du tout, cela peut dépendre tout simplement de la pile (suivant le type sa durée est de plusieurs mois jusqu'à 2/3 ans). Vous pouvez vous en rendre compte à travers le fait que le voyant de confirmation de la transmission est faible ou bien, s'il ne s'allume qu'un bref instant. Avant de vous adresser à l'installateur, essayez d'échanger la pile avec celle d'un autre émetteur qui fonctionne correctement : si la cause de l'anomalie est celle-ci, il suffira de remplacer la pile par une autre du même type.

Si vous désirez ajouter un nouveau type d'automatisme dans votre habitation, adressez-vous au même installateur et à Tau ; en plus du conseil d'un spécialiste, vous aurez ainsi la garantie des produits les plus évolués sur le marché, du meilleur fonctionnement et du maximum de compatibilité entre les automatismes.

Nous vous remercions d'avoir lu ces recommandations et nous espérons que votre nouvelle installation vous donnera toute satisfaction : pour tout type d'exigence, adressez-vous en toute confiance à votre installateur.

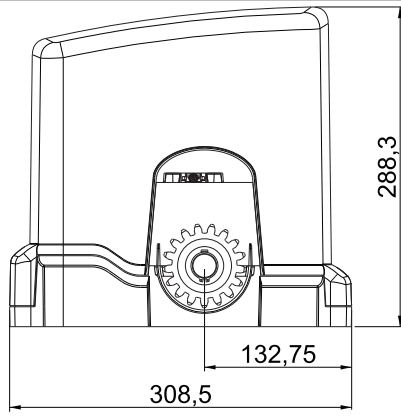
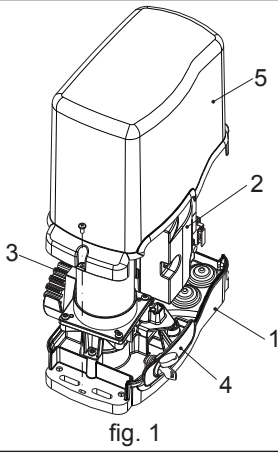


fig. 2

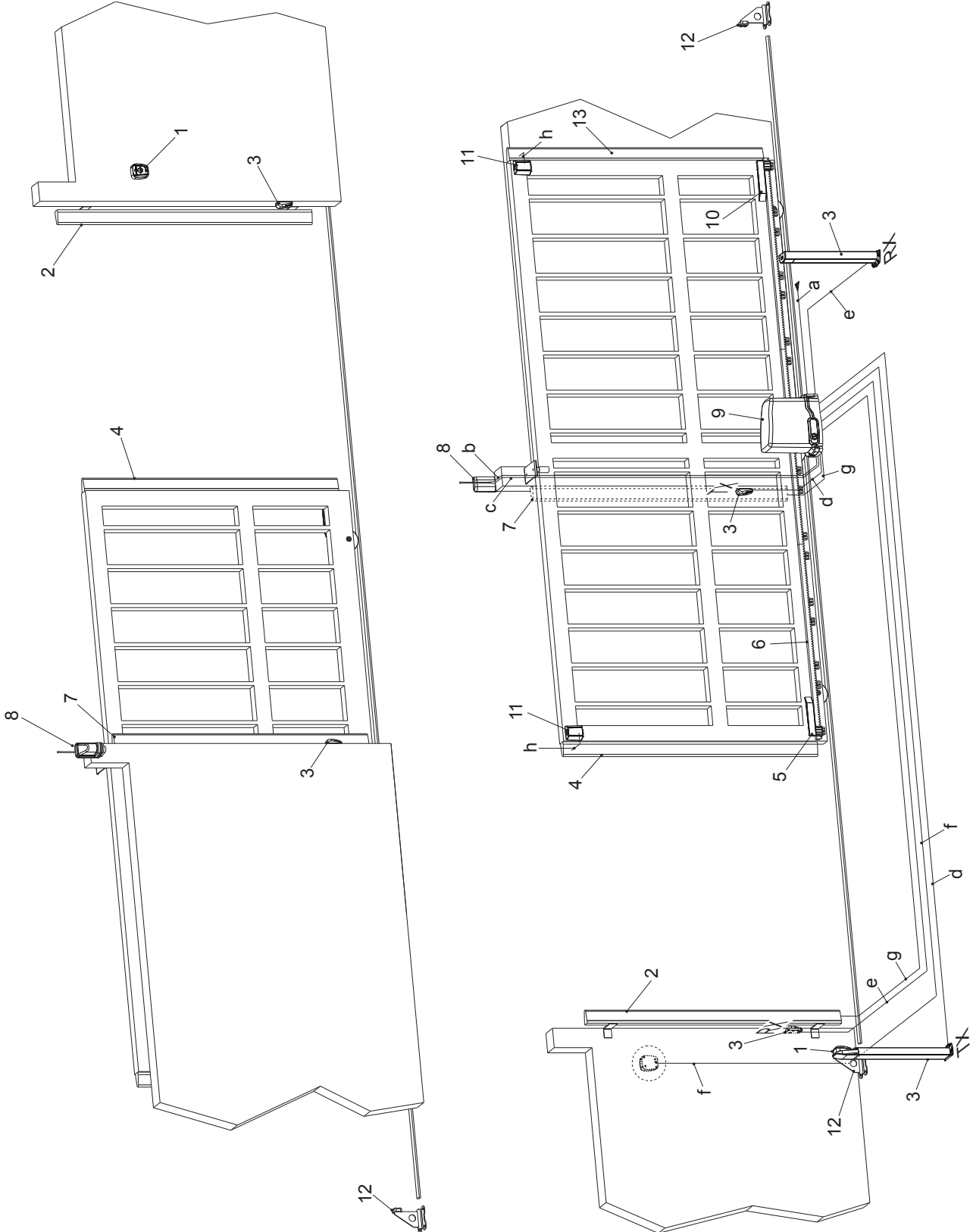
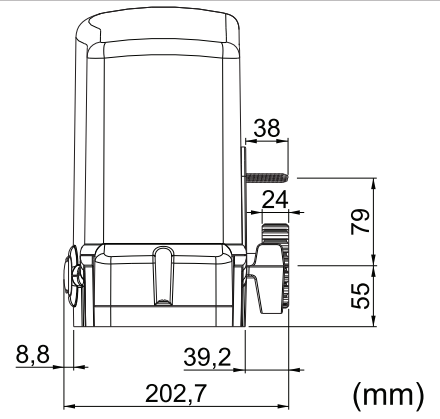


fig. 3

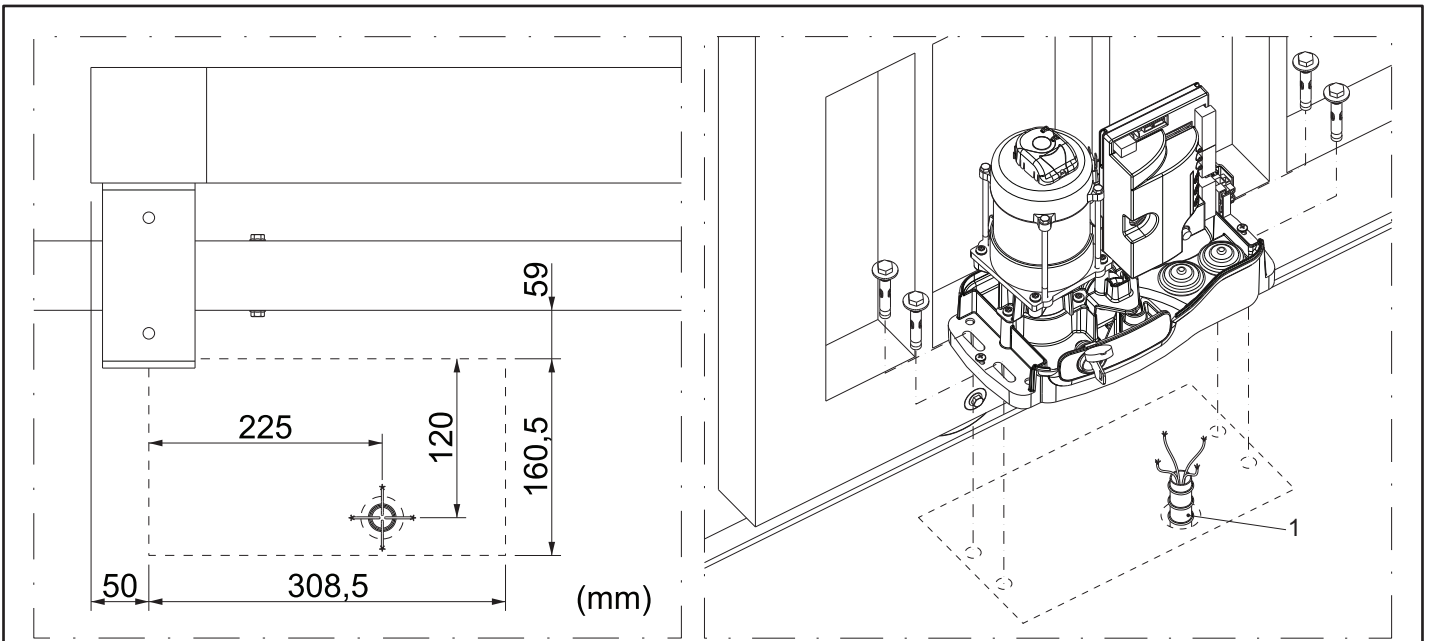


fig. 4

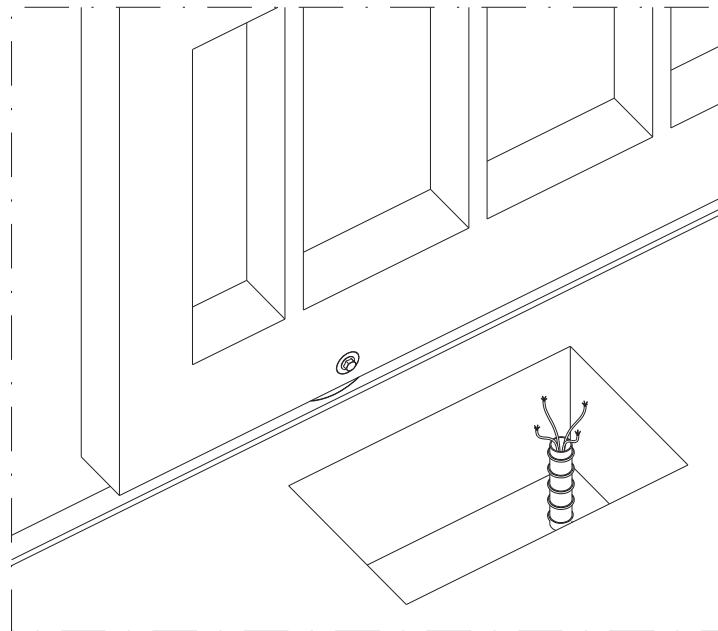


fig. 5

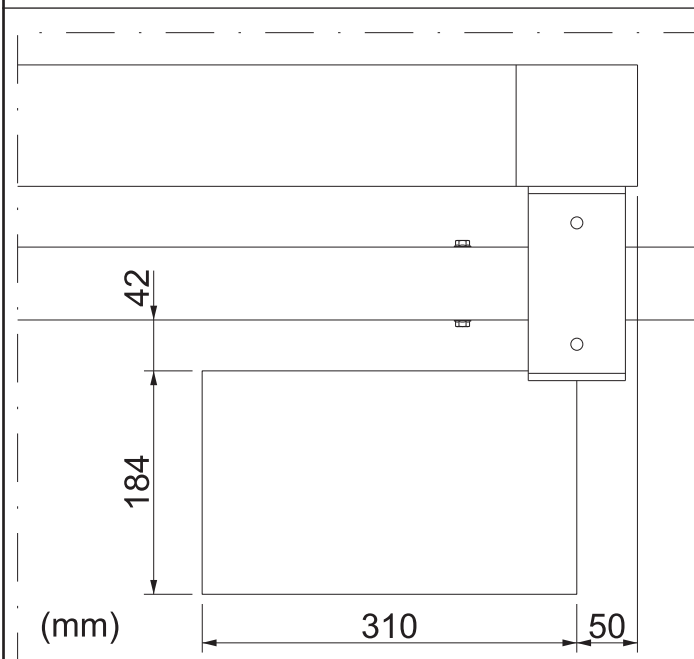


fig. 5A

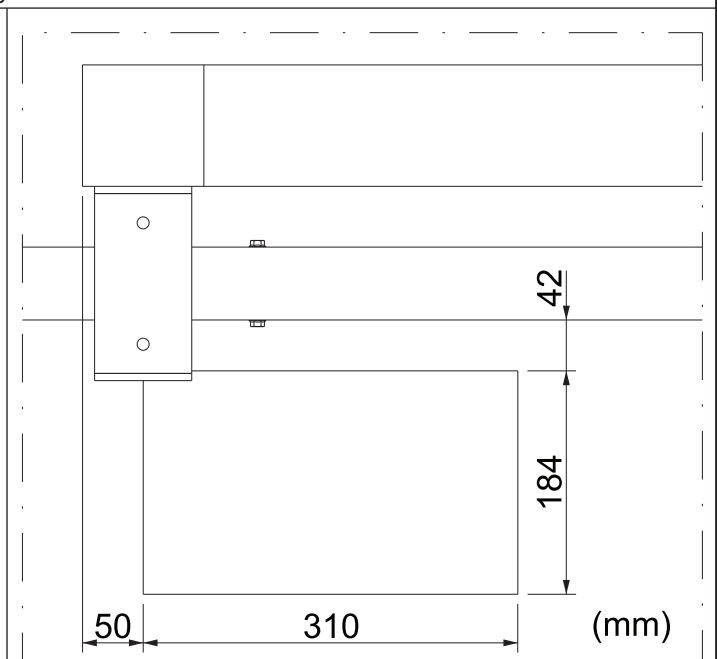


fig. 5B

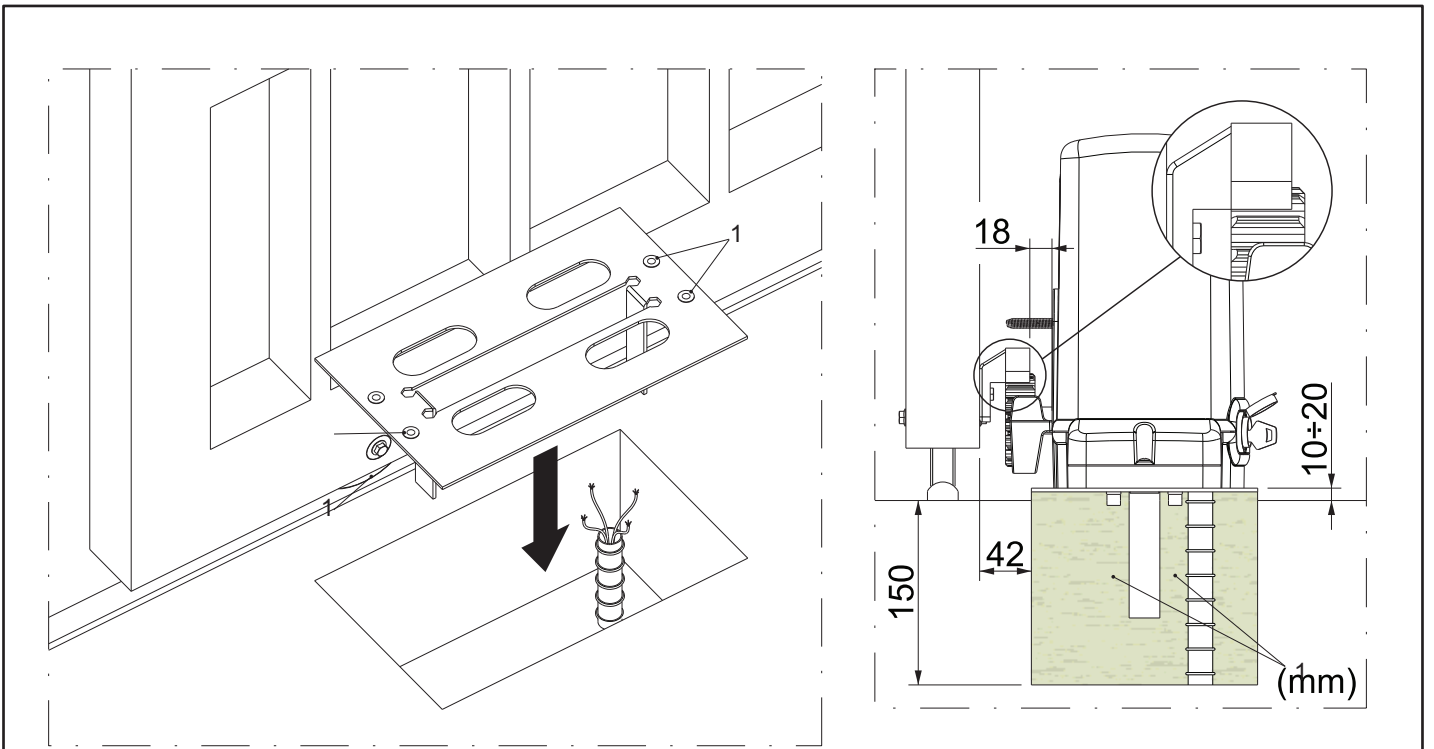


fig. 6

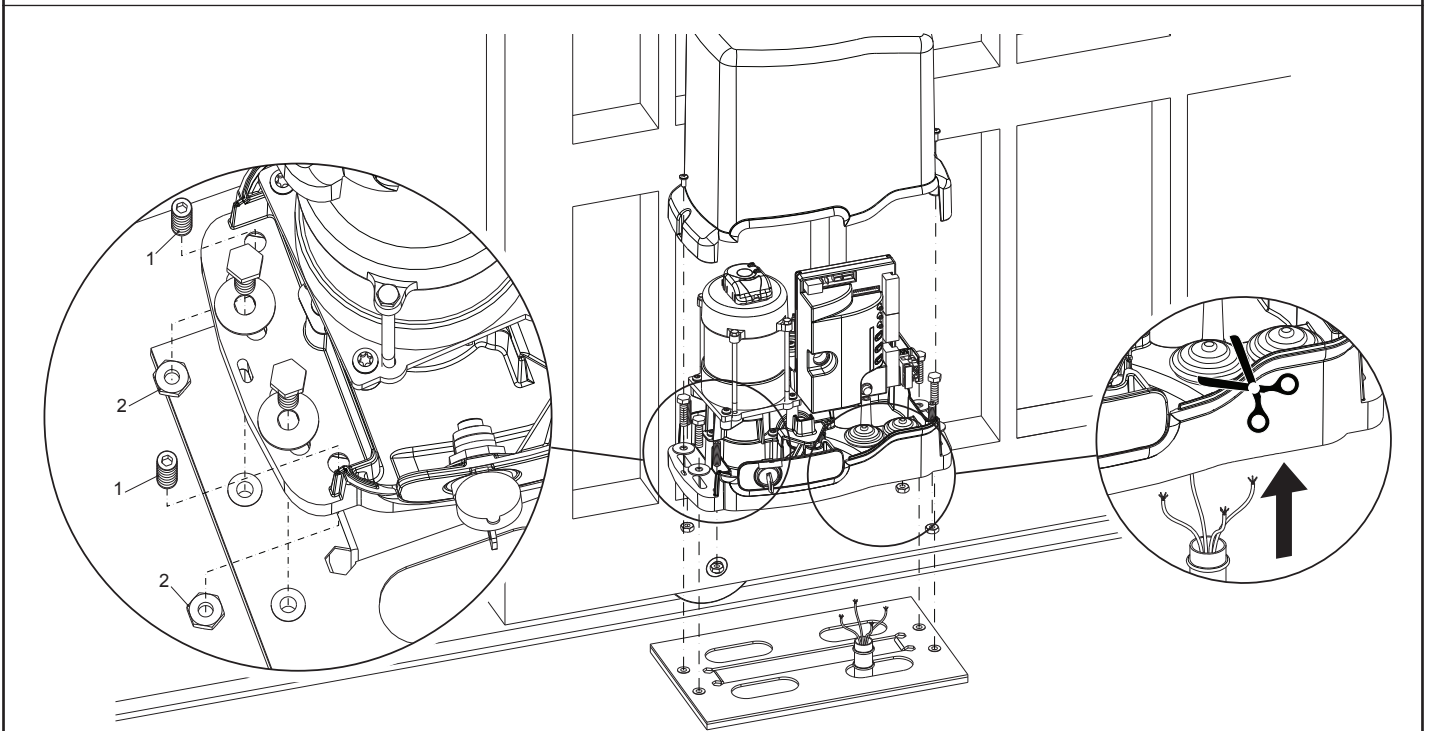


fig. 7

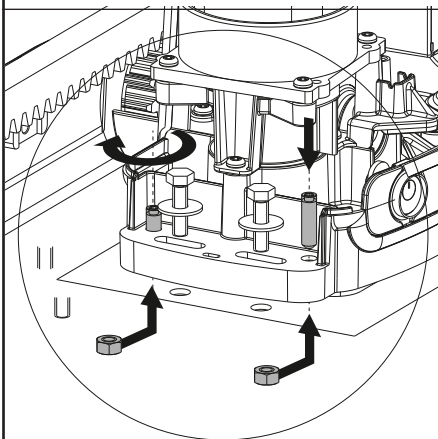


fig. 7A

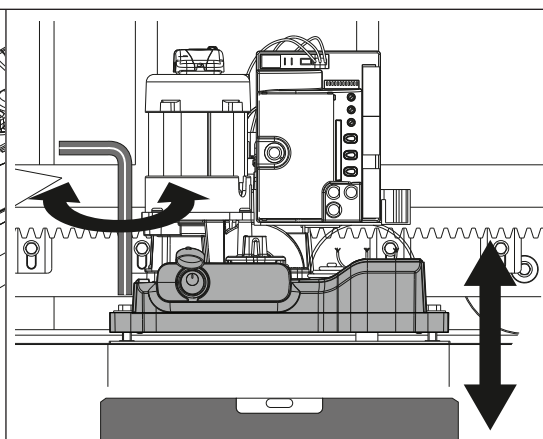


fig. 7B

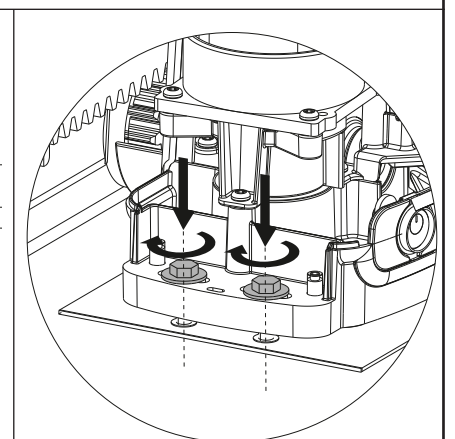
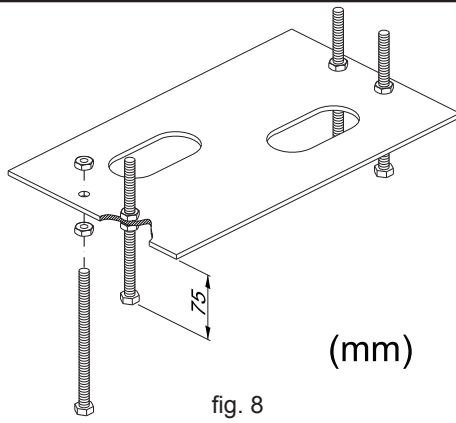
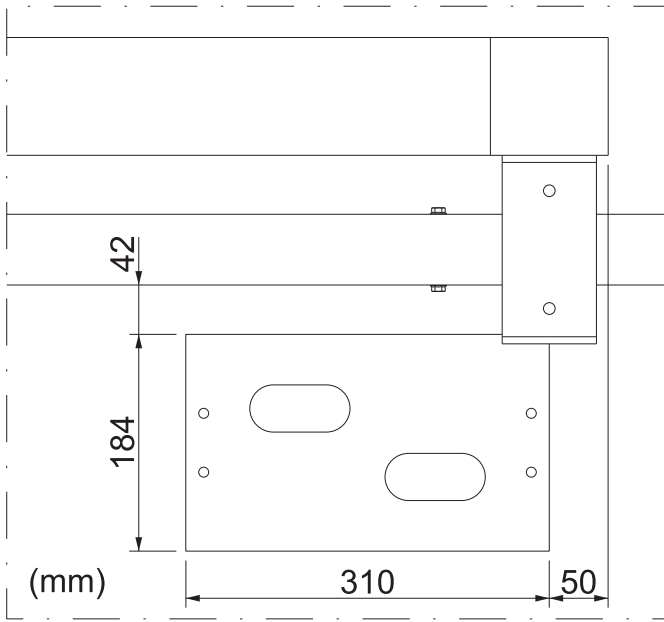


fig. 7C



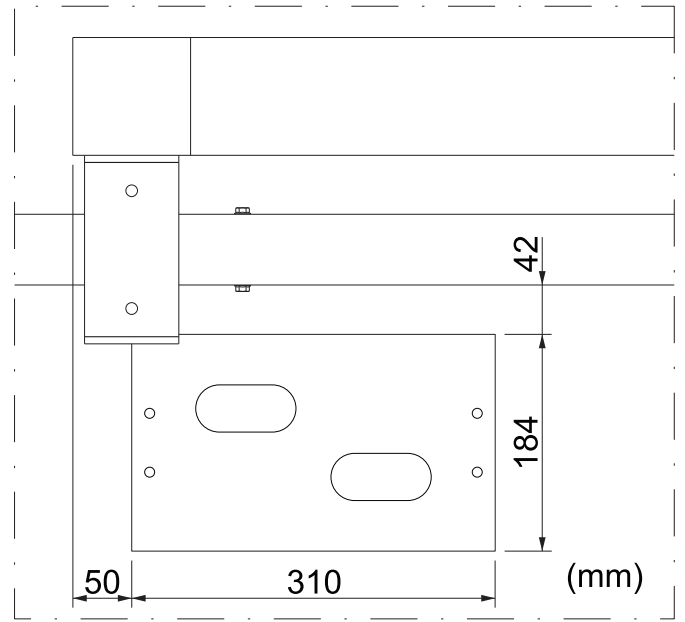
(mm)

fig. 8



(mm)

fig. 8A



(mm)

fig. 8B

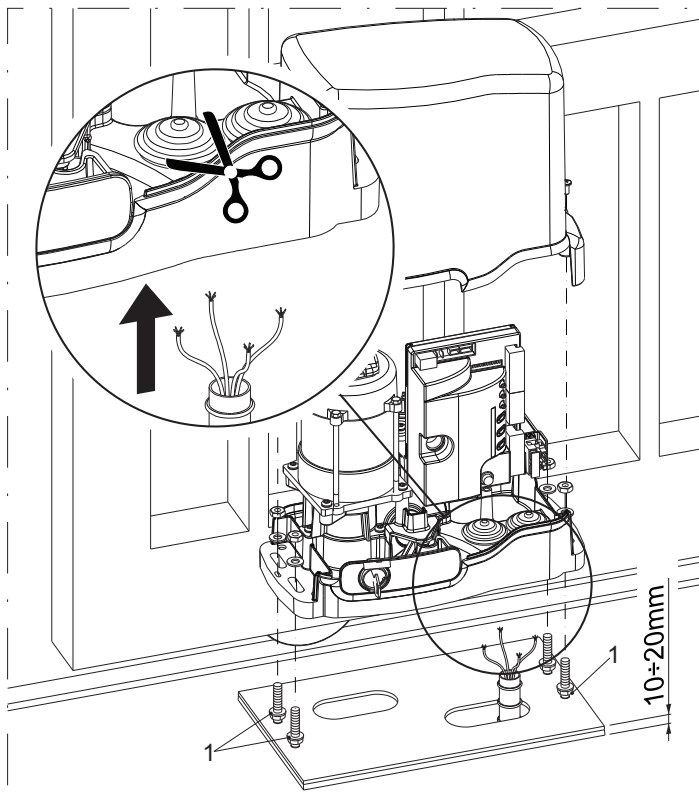
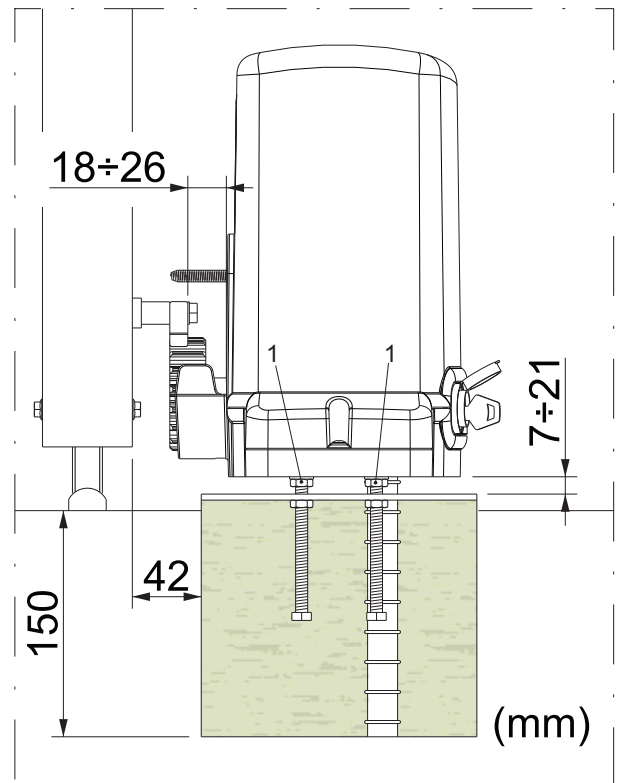


fig. 9



(mm)

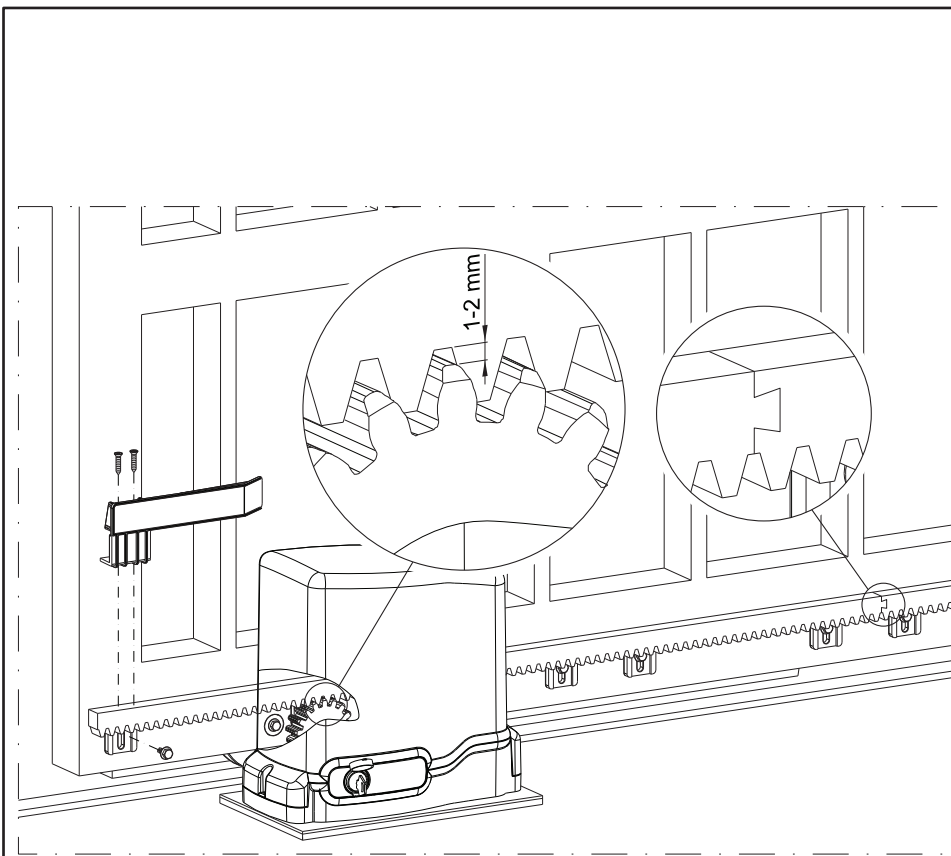


fig. 10

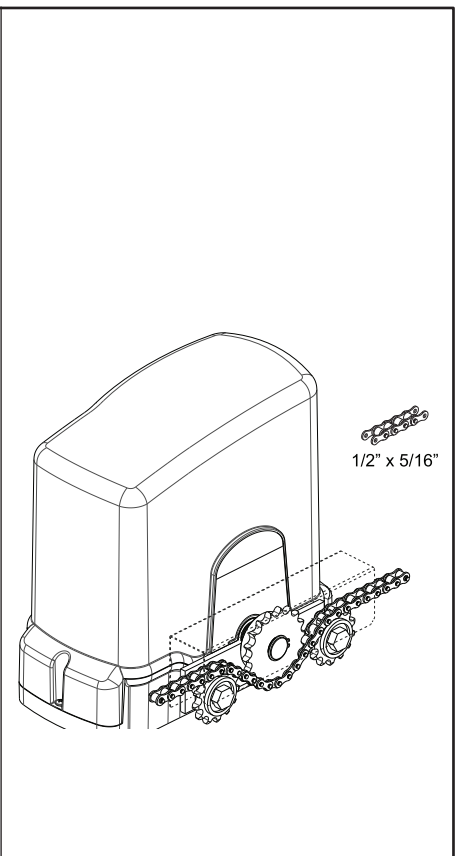


fig. 12

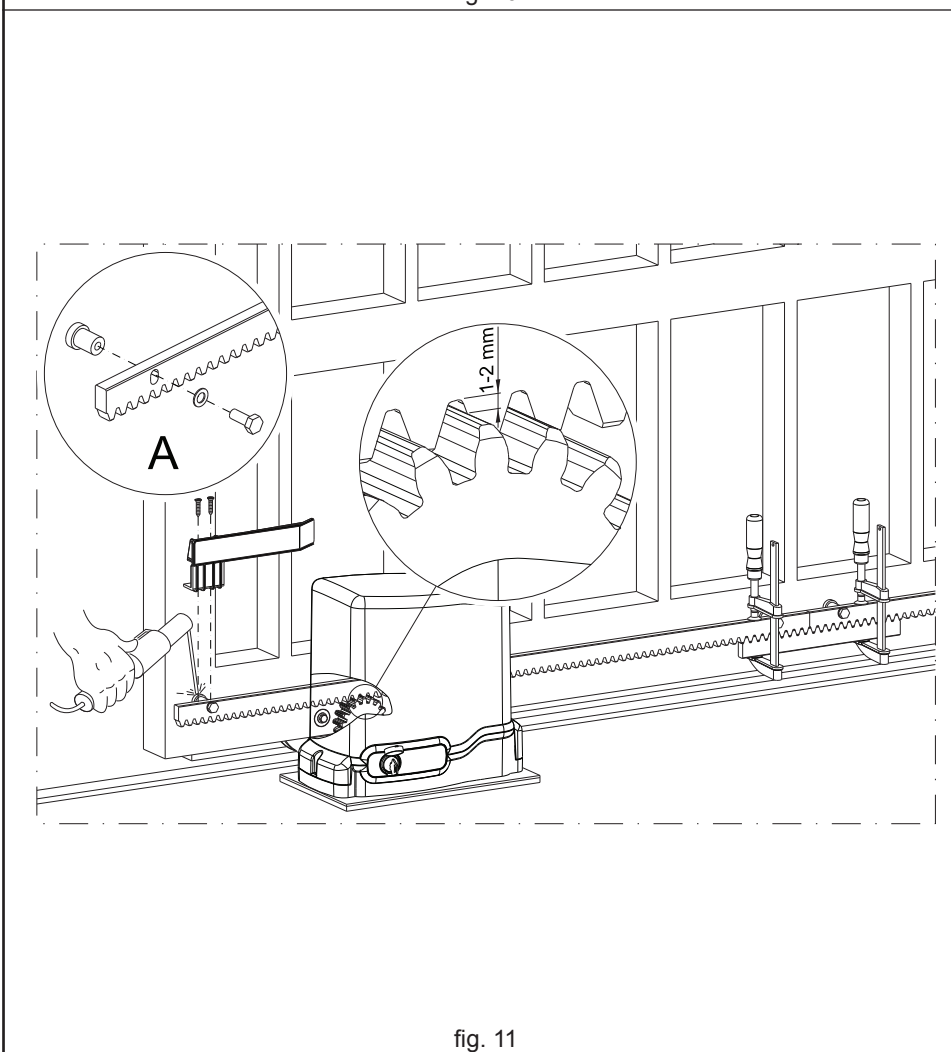


fig. 11

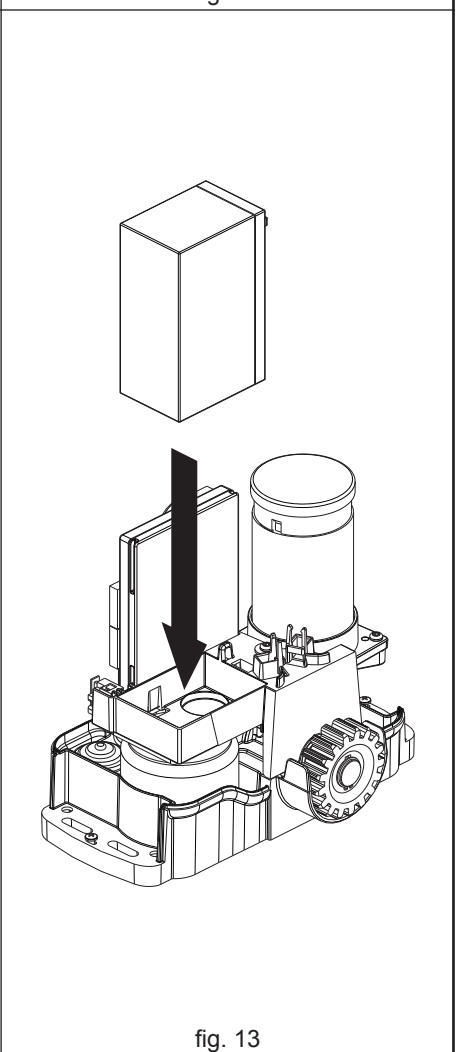


fig. 13

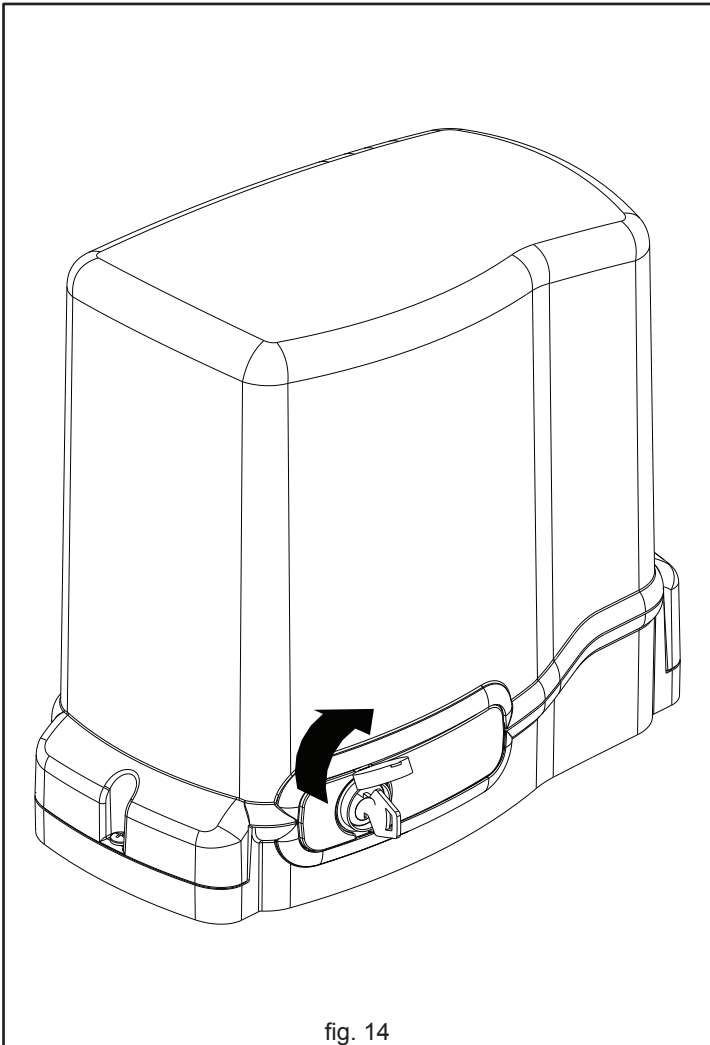


fig. 14

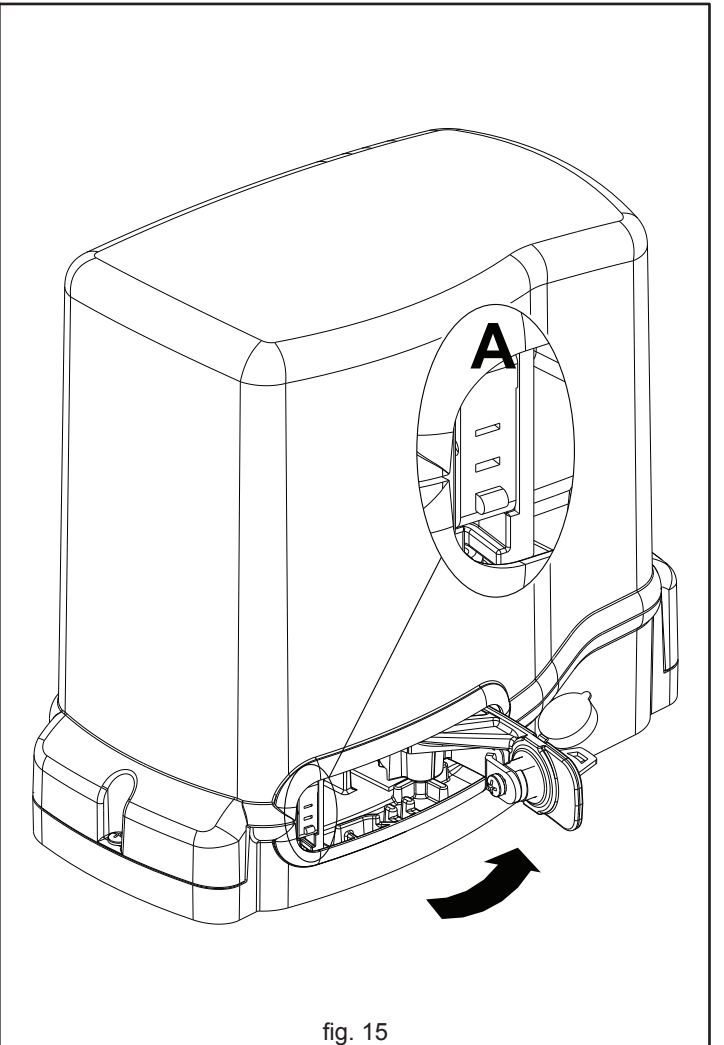


fig. 15

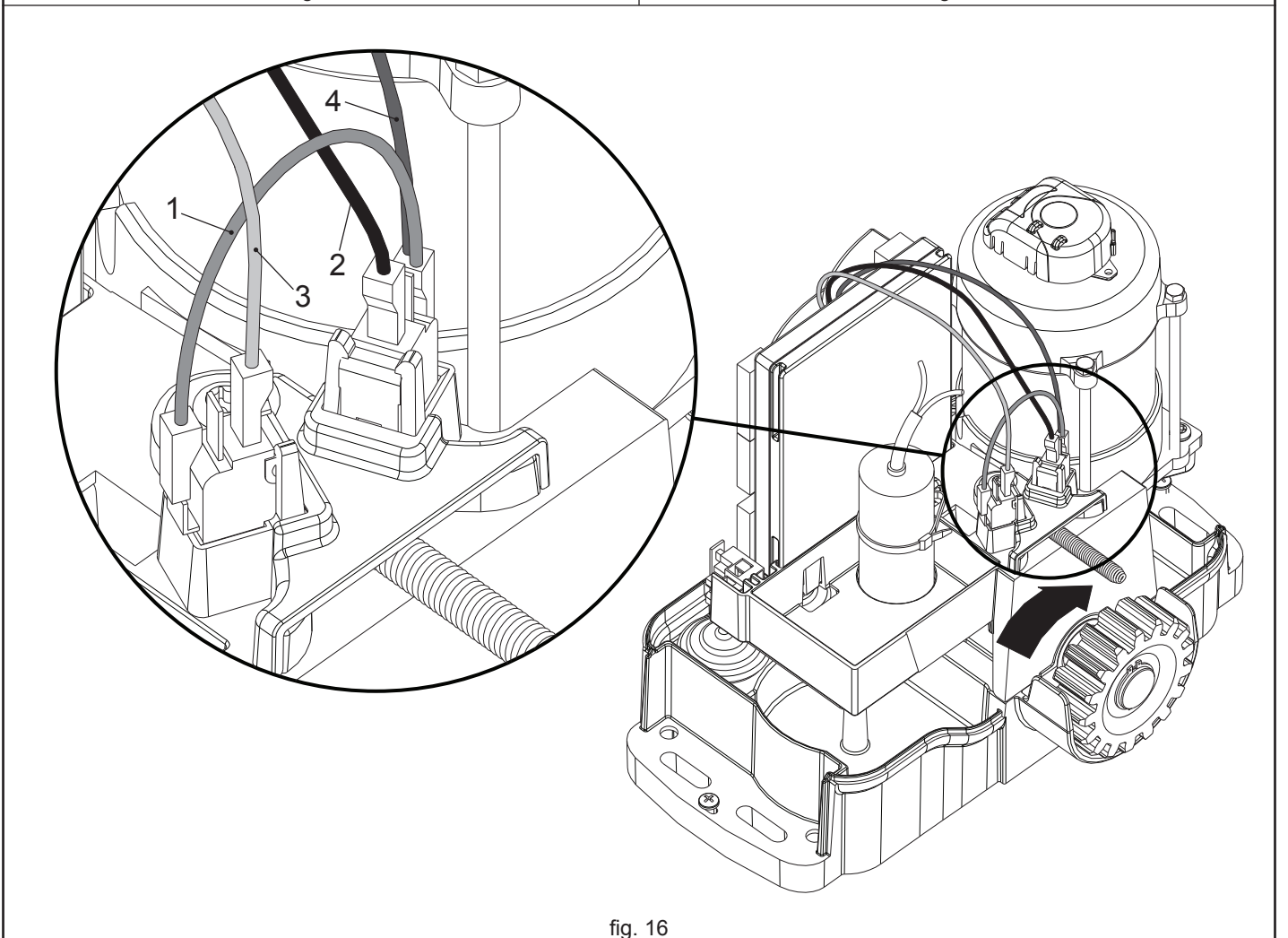


fig. 16

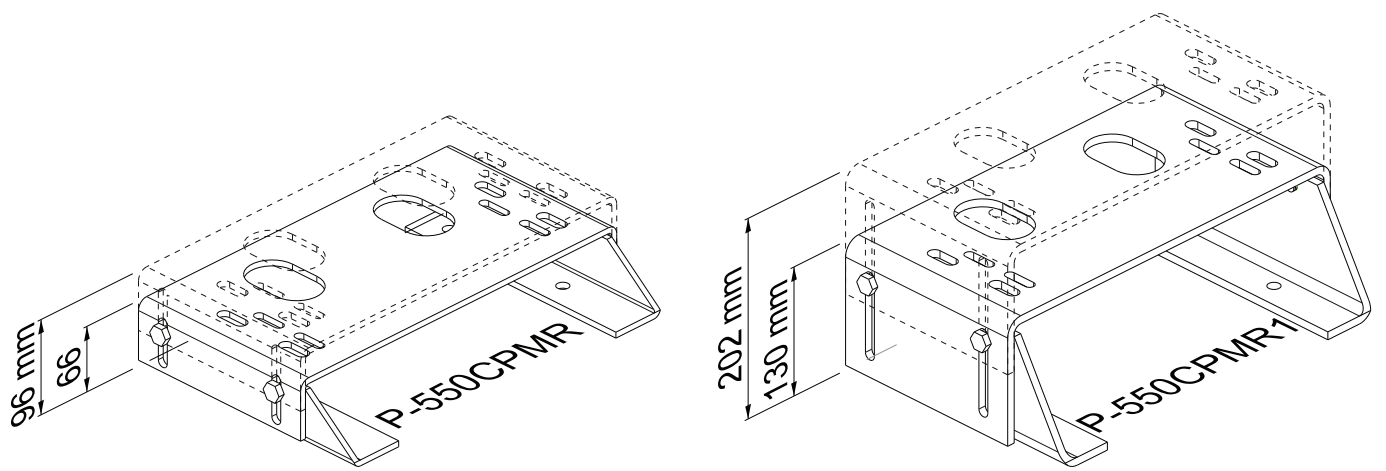


fig. 17

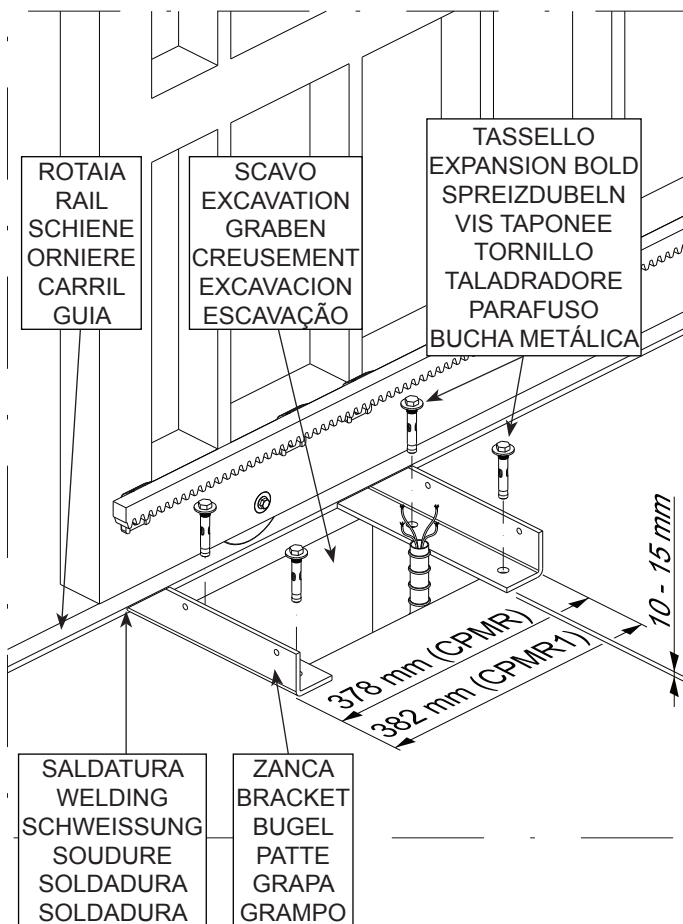


fig. 18

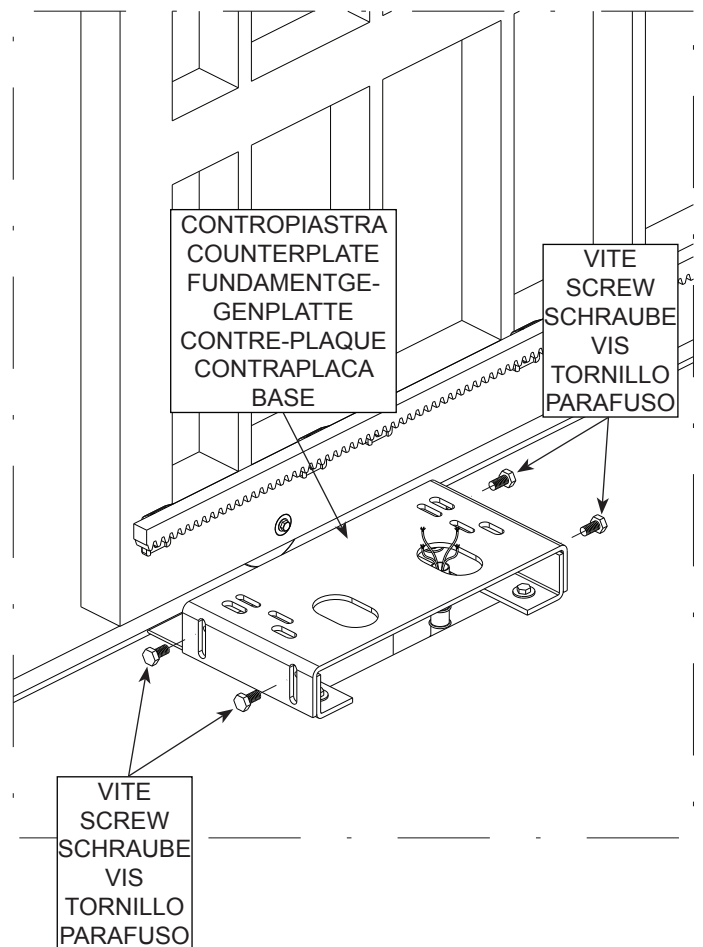


fig. 19

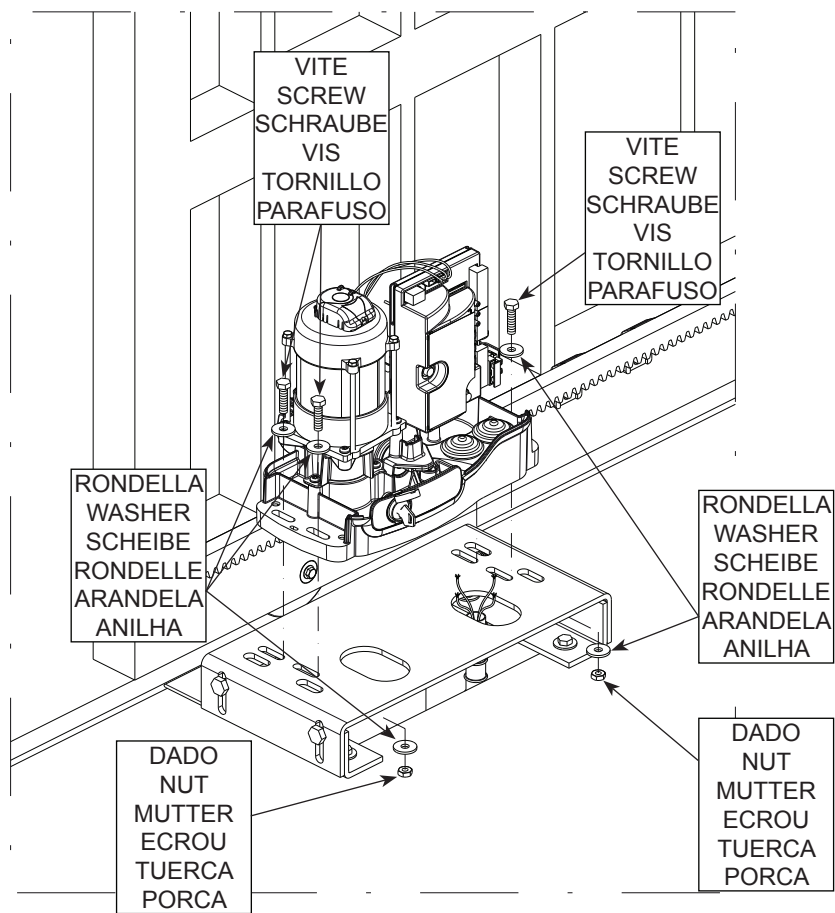


fig. 20

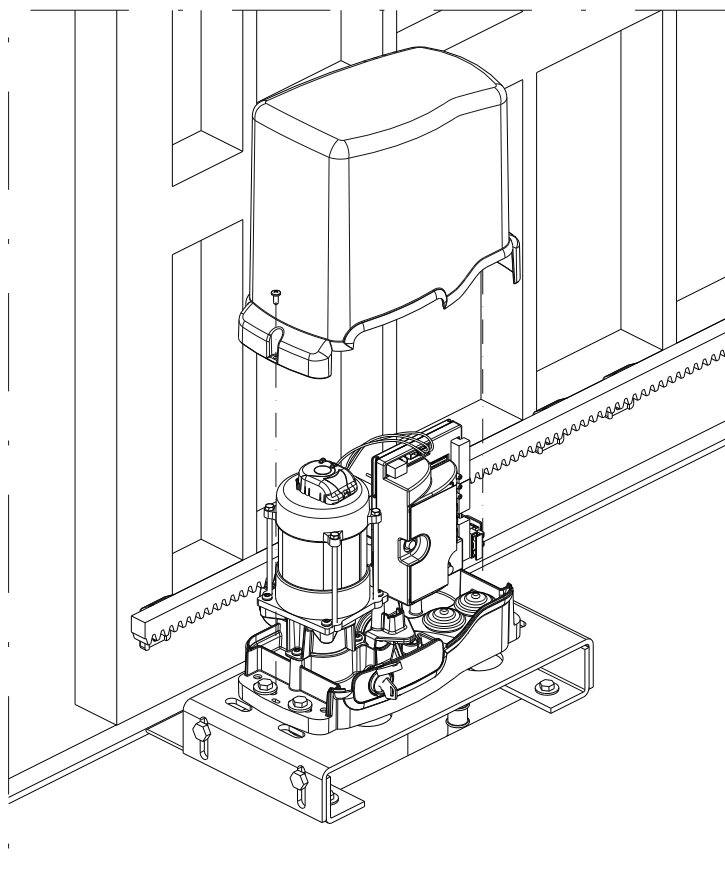


fig. 21

FUNCIONAMIENTO MANUAL

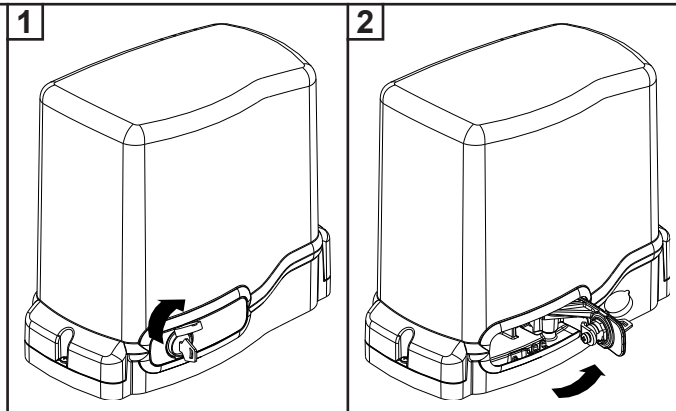
Si fuera necesario accionar manualmente la cancela debido a falta de alimentación eléctrica o fallo de funcionamiento de la automatización, es necesario manipular el dispositivo de desbloqueo del siguiente modo:

- 1_ Quite la tapa de la cerradura, introduzca la llave correspondiente y gire como indicado en la fig. 1.
- 2_ Tire la palanca de desbloqueo como se indica en la Fig. 2.
- 3_ Efectúe manualmente la maniobra de apertura o de cierre.

RESTABLECIMIENTO DEL FUNCIONAMIENTO NORMAL

Para evitar que un impulso involuntario pueda accionar la cancela durante la maniobra, antes de bloquear de nuevo el operador, quite la alimentación al equipo.

- 1_ Cierre la palanca de desbloqueo.
- 2_ Gire la llave en sentido antihorario.
- 3_ Extraiga la llave y cierre la tapa de la cerradura.
- 4_ Mueva la cancela hasta que se engrane el desbloqueo.

**INSTRUCCIONES Y ADVERTENCIAS DESTINADAS AL USUARIO DE L'AUTOMATISMO**

¡FELICITACIONES por haber elegido un producto TAU para su automatización!

Tau S.r.l. produce componentes para la automatización de cancelas, puertas, barreras, cerramientos, tales como: motorreductores, centrales de mando, radiomandos, luces intermitentes, fotocélulas y accesorios.

Los productos Tau son fabricados sólo con materiales de calidad y excelentes mecanizados. Nuestra empresa busca constantemente soluciones innovadoras que simplifiquen aún más el uso de nuestros aparatos, los que son cuidados bajo todo aspecto (técnico, estético y ergonómico): en la gran gama Tau, su instalador puede escoger el producto que satisfaga de la mejor manera sus exigencias.

Tau no es quien escoge los componentes de su automatización, este es un trabajo de análisis, evaluación, elección de los materiales y realización de la instalación efectuado por su instalador de confianza.

Por lo tanto, cada automatización es única y sólo su instalador puede ejecutar una instalación a medida de sus exigencias (puesto que cuenta con la experiencia y profesionalidad necesarias), segura y fiable en el tiempo y, sobre todo, que respete las normativas vigentes.

Una instalación de automatización es una gran comodidad, además de un sistema de seguridad válido y, con un mantenimiento reducido y sencillo, está destinada a durar por mucho tiempo.

DESCRIPCIÓN

La automatización **T-ONE** para cancelas correderas es un operador electromecánico irreversible que transmite el movimiento a la hoja por medio de un sistema de tornillo sin fin.

El operador es disponible en las versiones 12 Vdc y 230 Vac.

El sistema irreversible garantiza el bloqueo mecánico de la hoja cuando el motor no está en funcionamiento. Un cómodo y seguro sistema de desbloqueo con llave personalizada permite maniobrar manualmente la hoja en caso de falta de alimentación eléctrica o de avería.

Aunque bien su automatización satisfaga el nivel de seguridad requerido por las normativas, esto no excluye la existencia de un "riesgo residual", es decir, la posibilidad de que se puedan crear situaciones de peligro causadas por un uso inconsciente o incorrecto. Por dicho motivo, a continuación le damos algunos consejos sobre cómo comportarse para evitar inconvenientes:

- **La primera vez que se usa:** pida a su instalador que le explique el origen de los riesgos residuales y lea este manual de instrucciones y advertencias para el usuario entregado por el instalador. Conserve el manual por cualquier problema que pueda surgir y recuerde entregarlo a un posible nuevo dueño de la instalación.
- **La instalación de automatización ejecuta fielmente los mandos dados:** un uso inconsciente o inadecuado puede ser peligroso. Por consiguiente, no accione la automatización cuando en su radio de acción haya personas, animales o cosas.
- **¡NO ES UN JUGUETE!** Trate de que los niños no jueguen cerca de la instalación y mantenga los controles remotos lejos de su alcance.
- **Desperfectos:** cada vez que la instalación no funcione correctamente, corte la alimentación eléctrica de la automatización y realice el desbloqueo manual (como muestra la figura). No realice ninguna reparación y llame a su instalador: una vez desbloqueada, la instalación funcionará manualmente como antes de montar la automatización.
- **Mantenimiento:** para garantizar una larga vida útil y para un funcionamiento seguro, la instalación, al igual que cualquier otra maquinaria, requiere un mantenimiento periódico. Establezca con su instalador las frecuencias de dicho mantenimiento. Tau aconseja realizar un mantenimiento cada 6 meses para un uso residencial normal, que puede variar según la intensidad de uso (siempre cada 3000 ciclos de trabajo).

N.B. cualquier tipo de operación (control, mantenimiento o reparación) debe ser realizada sólo por personal cualificado.

- No modifique la instalación ni los parámetros de programación y regulación: la responsabilidad es del instalador.

N.B.: el ensayo final, los trabajos de mantenimiento periódico y las posibles reparaciones deben ser documentados (en los espacios disponibles) por quien los efectúa y los documentos tienen que ser conservados por el dueño de la instalación (LA FALTA DE DOCUMENTACIÓN DETERMINA LA CADUCIDAD DE LA GARANTÍA).

- **Desguace:** al final de la vida útil de la instalación, el desguace debe ser realizado por personal cualificado y los materiales deben ser reciclados o eliminados según las normas locales vigentes.

La maniobra manual debe efectuarse SÓLO con la puerta detenida y DESPUÉS de haber cortado la alimentación a la central eléctrica.

Nota: si su instalación está dotada de un control remoto que, transcurrido un cierto período, no funciona correctamente o deja de funcionar, podría ser que la pila esté agotada (dura desde varios meses a 2/3 años según el modelo). Ud. se podrá dar cuenta de este inconveniente por el hecho de que la luz del indicador de confirmación de la transmisión es débil, o bien se enciende sólo durante un breve instante. Antes de llamar al instalador, pruebe sustituir la pila con una de otro transmisor que funcione correctamente: si el problema fuera este, sustituya la pila con otra del mismo tipo.

Si Ud. deseara montar en su casa un nuevo tipo de automatización, contacte al mismo instalador y a Tau, así podrá tener la garantía de un asesoramiento de un experto y los productos más modernos del mercado, el mejor funcionamiento y la máxima compatibilidad de las automatizaciones.

Le agradecemos por haber leído estas recomendaciones y esperamos que esté satisfecho de su nueva instalación: ante cualquier exigencia, contacte con confianza a su instalador.

DESBLOQUEIO MANUAL

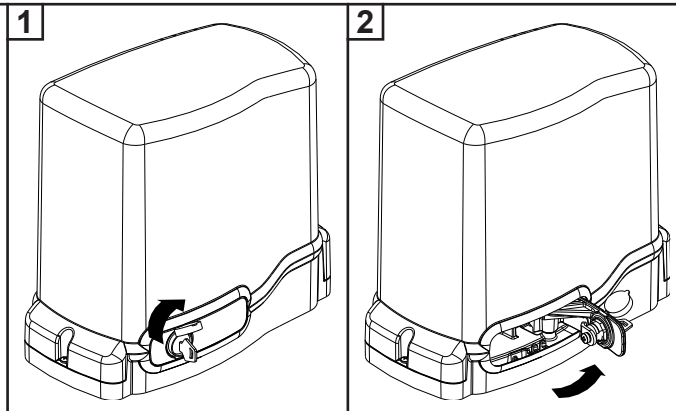
No caso de se tornar necessário movimentar manualmente o portão, por falta de energia eléctrica ou problema com a automatização, utilize o dispositivo de desbloqueio como se segue:

- 1_ Retire a tampa protectora da fechadura, introduza a chave respectiva e rode-a como indicado na fig. 1.
- 2_ Puxe a portinhola como indicado na fig. 2.
- 3_ Abra e feche manualmente o portão.

REPOSIÇÃO DO FUNCIONAMENTO NORMAL

Para evitar que um impulso involuntário possa acionar o portão durante a manobra, antes de engrenar de novo o motorreductor, desligue a alimentação do equipamento.

- 1_ Feche a portinhola de desbloqueio.
- 2_ Rode a chave no sentido anti-horário.
- 3_ Retire a chave e coloca a tampa protectora.
- 4_ Mova o portão até que engrene o desbloqueador.

**INSTRUÇÕES E ALERTAS PARA UTILIZADORES DE SISTEMAS AUTOMÁTICOS**

Parabéns por ter escolhido um produto TAU para o seu sistema de automatização.

Tau S.r.l. produz para cancelas automáticas, portões, barreiras e estores. Estes incluem o motorreductor, a unidade de controlo, rádio comandos, pilhas, fotocélulas e acessórios.

Os produtos Tau são feitos exclusivamente com processos e materiais de elevada qualidade e, como empresa, constantemente pesquisamos e desenvolvemos soluções inovadoras de modo a tornar os nossos equipamentos cada vez mais fáceis de utilizar. Nós também prestamos grande atenção a todos os detalhes (tecnologia, estética e ergonomia). A vasta gama TAU torna possível ao seu instalador escolher os produtos que melhor se adequam às vossas necessidades.

Contudo a Tau não produz a sua automatização que é, de facto, o resultado de um trabalho de análise, avaliação, escolha de materiais e da realização da instalação do vosso instalador de confiança.

Cada automatização, por conseguinte, é única e só o vosso instalador pode realizar a instalação segundo as vossas exigências (na medida em que ele possui a experiência e competência profissional necessárias), seguro e fiável ao longo do tempo e, sobretudo, efectuado profissionalmente cumprindo os requisitos das normas em vigor.

A instalação de um sistema automatizado é de grande conveniência além de representar um sistema de segurança. Poucas e simples operações são necessárias para garantir que ele dure muitos anos.

DESCRIÇÃO

A automatização **T-ONE** para portões de correr é um atuador electromecânico não reversível que transmite movimento à folha do portão através de um sistema de parafuso sem fim.

O atuador está disponível nas versões de 12Vdc e 230Vac.

O sistema de irreversibilidade garante o bloqueio mecânico do portão quando o motor não está a operar. Um prático sistema de desbloqueio manual com chaves customizadas permitem manobrar o portão em caso de falha de corrente ou avaria.

Mesmo que o seu sistema automatizado satisfaça os regulamentos padrão, isso não elimina os "riscos residuais", que são, a possibilidade de situações perigosas serem geradas, normalmente por irresponsabilidade ou uso incorrecto. Por esta razão gostaríamos de lhe dar algumas sugestões para evitar esses riscos:

- **Antes de utilizar o sistema pela primeira vez:** pergunte ao seu instalador como os riscos residuais podem surgir e ler as instruções e avisos no manual do utilizador que o seu instalador lhe forneceu. Guarde esse manual para uso futuro e, se alguma vez vender o seu sistema automático, entregue-o ao novo proprietário.
- **O seu sistema automático executa fielmente os vossos comandos:** irresponsabilidade ou uso incorrecto pode tornar-se perigoso. Evite por isso accionar o automatismo quando pessoas, animais ou objectos se encontram no seu raio de acção.
- **NÃO É UM BRINQUEDO!** Certifique-se que as crianças não brincam perto do sistema e manter os rádio comandos fora do seu alcance.
- **Falhas:** se verificar um comportamento anormal, desligue o sistema da alimentação e proceda a abertura manual (ver figura). Não tente reparar o seu portão chame o seu instalador: o sistema operará manualmente como o fazia antes da instalação.
- **Manutenção:** para assegurar uma vida longa e uma operação totalmente segura, o sistema requer uma manutenção periódica, como qualquer outro tipo de maquinaria. Acorde com o seu instalador um plano de manutenção periódica. A Tau recomenda com uma frequência semestral para instalações residenciais vulgares mas isto pode variar em função de uma maior utilização (sempre ao final de cada 3000 ciclos).

NOTA: Todos os controlos, trabalho de manutenção ou reparações só podem ser realizadas por pessoal técnico qualificado.

- Não alterar a instalação, a programação ou ajuste de parâmetros: a responsabilidade cabe ao instalador.

NOTA: Teste final, manutenção periódica ou qualquer reparação devem estar documentados pelo instalador (nas folhas de controlo inspecção) e tais documentos devem ser guardados pelo proprietário so sistema (SE A DOCUMENTAÇÃO NÃO FOR PRODUZIDA A GARANTIA EXPIRARÁ).

- **Classificação / Reciclagem:** No final de vida do sistema, certifique-se que o desmantelamento é feito por pessoal qualificado e os materiais são reciclados e classificados conforme normas em vigor.

A manobra manual deve ser feita SÓMENTE com o portão parado e APÓS desligar a corrente eléctrica.

Nota: Se o seu rádio comando (se fornecido) começar a funcionar mal após algum tempo, ou deixa de funcionar mesmo, as pilhas podem estar fracas (podem durar entre 2 / 3 anos dependendo da utilização). Isto pode ser verificado de o Led de confirmação de transmissão ficar mais escuro ou somente acende por breves instantes. Antes de contactar o seu instalador, experimente trocar as pilhas de um rádio comando em boas condições: se isto é a razão para a falha, substitua simplesmente as pilhas por novas do mesmo tipo.

Se pretender adicionar um novo sistema automático para a sua casa, contacte o seu instalador e nós na Tau temos os especialistas em aconselhamento, os produtos mais evoluídos no mercado, melhor serviço e maximo de compatibilidade de sistemas.

Obrigado por ter lido estas recomendações e nós acreditamos que ficará completamente satisfeito com o seu novo sistema: por favor contacte o seu instalador para quaisquer necessidades futuras.

PIANO MANUTENZIONE PROGRAMMATA: Controlli semestrali**PROGRAMMED MAINTENANCE SCHEDULE: six-monthly checks****PLAN DER PROGRAMMIERTEN WARTUNGSARBEITEN: Halbjährliche Prüfungen****PLAN D'ENTRETIEN PROGRAMMÉ: Controles semestriels****PLAN DE MANTENIMIENTO PROGRAMADO: Controles semestrales****PLANO DE MANUTENÇÃO PERIÓDICA: Controlo semestral**

N° DATA DATE DATUM DATE FECHA DATA	Collegamento ed efficacia dell'interruttore differenziale	Taratura e corretto funzionamento della frizione elettronica	Collegamenti e funzionamento dei dispositivi di sicurezza	Collegamento ed efficacia della presa di terra	Funzionamento del dispositivo di sblocco manuale
	Connection and efficiency of safety circuit breaker	Setting and correct operation of electronic clutch	Connections and operation of safety devices	Connection and efficiency of earth socket	Operation of manual release device
	Anschluss und Funktionstüchtigkeit des Differentialschalters	Einstellung und Funktionstüchtigkeit der elektronischen Kupplung	Anschlüsse und Funktionstüchtigkeit der Sicherheitsvorrichtungen	Anschlüsse und Funktionstüchtigkeit der Erdung	Funktionstüchtigkeit der manuellen Freigabevorrichtung
	Connexion et efficacité de l'interrupteur différentiel	Étalonnage et fonctionnement correct de l'embrayage électronique	Connexion et fonctionnement des dispositifs de sécurité	Connexion et efficacité de la prise de terre	Fonctionnement du dispositif de déblocage manuel
	Conexión y eficacia del interruptor diferencial	Tarado y correcto funcionamiento del embrague electrónico	Conexión y funcionamiento de los dispositivos de seguridad	Conexión y eficacia de la toma de tierra	Funcionamiento del dispositivo de desbloqueo manual
	Ligação e eficácia do interruptor diferencial	Configuração e operação correcta da embraiagem electrónica	Ligações e funcionamento dos dispositivos de segurança	Ligação e eficácia da tomada de terra	Funcionamento do dispositivo de desbloqueio manual
1° _/_/_					
2° _/_/_					
3° _/_/_					
4° _/_/_					
5° _/_/_					
6° _/_/_					
7° _/_/_					
8° _/_/_					
9° _/_/_					
10° _/_/_					
11° _/_/_					
12° _/_/_					

1_ AVERTISSEMENTS POUR L'INSTALLATEUR CONSIGNES GÉNÉRALES DE SÉCURITÉ

1) Lire attentivement les instructions avant de procéder à l'installation, dans la mesure où elles fournissent des indications importantes concernant la sécurité, l'installation, l'utilisation et la maintenance. Une installation incorrecte ou une utilisation impropre du produit peut entraîner de graves dommages aux personnes.

2) Les matériaux de l'emballage (plastique, polystyrène expansé, etc.) ne doivent pas être laissés à la portée des enfants dans la mesure où ils sont une source potentielle de danger.

3) Conserver les instructions pour toute consultation future.

4) Ce produit a été conçu et construit exclusivement pour l'utilisation indiquée dans cette documentation. Toute autre utilisation qui n'est pas expressément indiquée peut compromettre l'intégrité du produit et/ou représenter une source de danger.


5) TAU décline toute responsabilité dérivant de l'utilisation impropre ou différente de celle à laquelle l'automatisme est destiné.

6) Ne pas installer le produit dans une atmosphère et un environnement explosifs.

7) Les éléments mécaniques doivent être conformes aux normes EN 12604 et EN 12605. Pour les pays extra-CEE, en plus des normes relatives à chaque pays, pour obtenir un niveau de sécurité adéquat, il faut respecter également les normes susmentionnées.

8) TAU n'est pas responsable de la non-observation des règles de l'art dans la construction des fermetures à motoriser, ainsi que des déformations qui pourraient se vérifier lors de l'utilisation.

9) Compte tenu des dangers qui peuvent se vérifier au cours de l'installation et de l'utilisation de T-ONE, pour assurer le maximum de sécurité, il faut que l'installation soit faite en respectant rigoureusement les lois, les normes et les réglementations en vigueur. Ce chapitre contient les avertissements de type général ; d'autres avertissements importants se trouvent dans les chapitres « 3.1 Contrôles préliminaires » et « 8 Essai et mise en service ».

 D'après la législation européenne la plus récente, la réalisation d'une porte ou d'un portail automatique est réglementée par les prescriptions de la Directive 2006/42/CE (Directive Machines) et en particulier, par les normes EN 12445, EN 12453 et EN 12635, qui permettent de déclarer la présomption de conformité.

10) Avant de commencer l'installation, il faut effectuer l'analyse des risques qui comprend la liste des exigences essentielles de sécurité prévues dans l'annexe I de la Directive Machines, en indiquant les différentes solutions adoptées. Rappelons que l'analyse des risques est l'un des documents qui constituent le « Dossier technique » de l'automatisation.

11) Vérifier la nécessité de dispositifs supplémentaires pour compléter l'automatisation avec T-ONE suivant les conditions d'utilisation spécifiques et les dangers présents ; il faut prendre en considération par exemple les risques d'impact, écrasement, cisaillement, entraînement, etc., et autres dangers en général.

12) L'installation doit être effectuée dans le respect des normes EN 12453 et EN 12445.

13) Avant d'effectuer n'importe quelle intervention sur l'installation, couper l'alimentation électrique et déconnecter les batteries.

14) Prévoir sur le réseau d'alimentation de l'automatisation un interrupteur omnipolaire avec distance d'ouverture des contacts égal ou supérieur à 3 mm. Il est conseillé d'utiliser un interrupteur magnétothermique de 6A avec interruption omnipolaire.

15) Vérifier qu'en amont de l'installation il y a un interrupteur différentiel avec seuil de 0,03 A.

16) Vérifier que l'installation de mise à la terre est réalisée dans les règles de l'art et y raccorder les parties métalliques de la fermeture.

17) L'automatisation dispose d'une sécurité intrinsèque anti-écrasement constituée d'un contrôle de couple. Il est nécessaire dans tous les cas d'en vérifier le seuil d'intervention conformément à ce qui est prévu par les normes indiquées au point 12.

18) Les dispositifs de sécurité (norme EN 12978) permettent de protéger les éventuelles zones de danger contre les **Risques mécaniques de mouvement**, comme par exemple l'écrasement, l'entraînement, le cisaillement.

19) Pour chaque installation il est conseillé d'utiliser au moins une signalisation lumineuse ainsi qu'un panneau de signalisation fixé de manière adéquate sur le bâti de la porte ou du portail, en plus des dispositifs cités au point 18.

20) TAU décline toute responsabilité aux fins de la sécurité et du bon fonctionnement de l'automatisation en cas d'utilisation de composants de l'installation qui ne sont pas produits par TAU.

21) Pour la maintenance, utiliser exclusivement des pièces d'origine TAU.

22) N'effectuer aucune modification sur les composants faisant partie du système d'automatisation.

23) L'automatisme ne peut pas être utilisé avant d'avoir effectué la mise en service conformément aux indications du chapitre : « 5 Essai et mise en service ».

24) L'installateur doit fournir toutes les informations relatives au fonctionnement manuel du système en cas d'urgence et remettre à l'utilisateur de l'installation le « Guide de l'utilisateur » joint au produit.

25) Ne pas permettre aux enfants ou aux personnes de stationner à proximité du produit durant le fonctionnement.

26) Conserver hors de portée des enfants les radiocommandes ou tout autre dispositif émettant des impulsions, pour éviter que l'automation puisse être actionnée involontairement.

27) Le passage ne doit avoir lieu que quand la manœuvre est terminée.

28) L'utilisateur doit s'abstenir de toute tentative de réparation ou d'intervention directe et s'adresser uniquement à du personnel qualifié.

29) Avant d'accéder aux bornes sous le couvercle de T-ONE déconnecter tous les circuits d'alimentation ; si le dispositif de déconnexion n'est pas visible, y accrocher un panneau : « ATTENTION MAINTENANCE EN COURS ».

30) Maintenance : effectuer au moins une fois par semestre le contrôle de fonctionnement de l'installation, avec une attention particulière pour les dispositifs de sécurité (incluant, quand c'est prévu, la force de poussée de l'opérateur) et de débrayage.

31) Tout ce qui n'est pas expressément prévu dans ces instructions n'est pas autorisé.


Nous conseillons de conserver toute la documentation relative à l'installation à l'intérieur ou à proximité de la logique de commande.

2_ DESCRIPTION DU PRODUIT ET TYPE D'APPLICATION (fig. 1)

T-ONE est un opérateur électromécanique pour l'automatisation de portails coulissants à usage résidentiel, il dispose d'une logique électronique de commande avec récepteur incorporé pour radio-commande.

L'automatisation est disponible en plusieurs versions : en 12V DC et en 230V AC.

Le système irréversible garantit le blocage mécanique du vantail quand le moteur n'est pas en fonction. Un système pratique et sûr de clé de débrayage personnalisée permet le mouvement manuel du vantail en cas de problème de fonctionnement ou de coupure de courant.

 **L'automatisme T-ONE a été conçu et construit pour contrôler l'accès des véhicules. Éviter toute autre utilisation.**

1_ Opérateur

2_ Logique électronique

3_ Pignon

4_ Débrayage manuel

5_ Carter de protection

2.1_ Limites d'utilisation et dimensions (fig. 2)

Les données relatives aux performances de T-ONE3B, T-ONE5B, T-ONE8BR, T-ONE10B T-ONE5, T-ONE8 et T-ONEXL sont indiquées dans le chapitre « CARACTÉRISTIQUES TECHNIQUES » et sont les seules valeurs qui permettent d'évaluer si le modèle est adapté à l'application souhaitée.

Généralement, la série T-ONE est en mesure d'automatiser des portails pesant jusqu'à 400 kg (T-ONE3B), 500 kg (T-ONE5), 600 Kg (T-ONE5B), 800 kg (T-ONE8 et T-ONE8BR), 1000 Kg (T-ONE10B) et 1200 Kg (T-ONEXL).

Courbe d'utilisation maximum :

La courbe permet d'identifier le temps maximum de travail (T) en fonction de la fréquence d'utilisation (F).

ex : L'opérateur T-ONE5 peut fonctionner sans interruption à une fréquence d'utilisation de 40%.

Pour garantir le bon fonctionnement, il faut opérer dans la plage de travail sous la courbe.

Important : la courbe est obtenue à la température de 15 °C.

L'exposition aux rayons solaires directs peut entraîner des diminutions de la fréquence d'utilisation jusqu'à 20%.

Calcul de la fréquence d'utilisation :

C'est le pourcentage du temps de travail effectif (ouverture + fermeture) par rapport au temps total du cycle (ouverture + fermeture + temps d'arrêt).

La formule de calcul est la suivante :

$$\%F = \frac{Ta+Tc}{Ta+Tc+Tp+Ti} \times 100$$

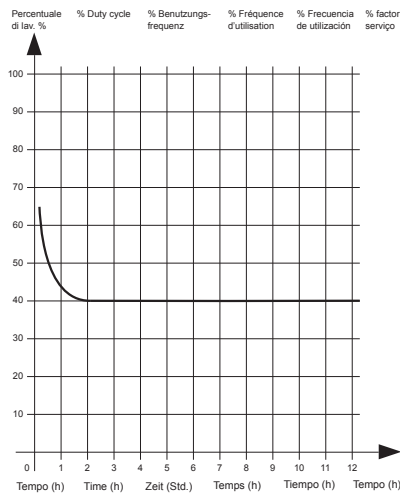
où :

Ta = temps d'ouverture

Tc = temps de fermeture

Tp = temps de pause

Ti = Intervalle entre un cycle complet et l'autre



2.2_ Installation typique

La figure 3 illustre l'installation d'automatisation typique pour un portail de type coulissant utilisant T-ONE.

N°	Description
1	Sélecteur à clé
2	Bord primaire fixe (en option)
3	Photocellules
4	Bord primaire mobile
5	Patte de fin de course « Ouvert »
6	Crémaillère
7	Bord secondaire fixe (en option)
8	Clignotant avec antenne incorporée
9	Opérateur
10	Patte de fin de course « Fermé »
11	Système sans fil
12	Butées au sol
13	Bord secondaire mobile (en option)

Câblage :

Dans l'installation typique de la figure 3 sont indiquées aussi les câbles nécessaires pour la connexion des différents dispositifs ; le tableau contient les caractéristiques des câbles.

Connexion	Type câble
a:	Ligne électrique d'alimentation
b:	Clignotant
c:	Antenne
d:	Photocellules (TX)
e:	Photocellules (RX)
f:	Sélecteur à clé
g:	Bord sensible primaire
h:	Bords mobiles

Réf.	230 V AC	12 V DC
a	3x1,5mm ²	3x1,5mm ²
b	2x0,5mm ²	2x0,5mm ²
c	RG58	RG58
d	2x0,5mm ² (TX)	2x0,5mm ² (TX)
e	4x0,5mm ² (RX)	4x0,5mm ² (RX)
f*	3x0,5mm ²	3x0,5mm ²
g	2x0,5mm ²	2x0,5mm ²
h	2x0,5mm ²	2x0,5mm ²

* Si on installe aussi l'art. P-300TSL, prévoir pour le sélecteur à clé un câble 5x0,5 mm².

Notes :

- si le câble d'alimentation est de plus de 30 m, il faut prévoir un câble d'une section plus grande, par exemple 3x2,5 mm², ainsi qu'une mise à la terre de sécurité à proximité de l'automatisme.



Placer la centrale de commande (si externe) le plus proche aux moteurs.



Il faut éviter que les câbles des appareils auxiliaires sont positionnés dans les canalisations où il y a d'autres câbles qui alimentent les charges importantes ou les lampes par starter électronique.



Au cas où il faut installer des boutons de commande ou de voyants de signalisation dans les maisons ou les bâtiments qui sont situés à quelques mètres de la centrale de commande, il est conseillé de découpler le signal au moyen de relais pour éviter les bruits induits.

3_ INSTALLATION

L'installation de T-ONE doit être effectuée par du personnel qualifié, dans le respect des lois, des normes et des règlements ainsi que des indications figurant dans ces instructions.



L'installation du produit ne doit PAS être effectuée sur des portails qui s'ouvrent et se ferment sur terrains en pente.

3.1_ Contrôles préliminaires

Avant de procéder à l'installation de T-ONE il faut effectuer ces contrôles :

- Vérifier que tout le matériel à utiliser est en excellent état, adapté à l'usage prévu et conforme aux normes.
- Vérifier que la structure du portail est adaptée à être automatisée.
- Vérifier que le poids du vantail est compris dans les limites d'utilisations indiquées au chapitre « 2.1 Limites d'utilisation ».
- Vérifier que dans toute la course du portail, aussi bien en fermeture qu'en ouverture, il n'y a pas de points sujets à frottement.
- Vérifier qu'il n'y a pas de danger de déraillement du vantail et qu'il n'y a pas de risques de sortie des rails.
- Vérifier la robustesse des butées mécaniques de limitation de la course en contrôlant qu'il n'y a pas de déformations même en cas de heurt violent du vantail sur la butée.

- Vérifier que le vantail est bien équilibré, c'est-à-dire qu'il ne doit pas bouger s'il est laissé arrêté dans une position quelconque.
- Vérifier que la zone de fixation de l'opérateur n'est pas sujette à inondation ; éventuellement, monter l'opérateur suffisamment soulevé par rapport au sol.
- Vérifier que la zone de fixation de l'opérateur permet la manœuvre de débrayage de manière facile et sûre.
- Vérifier que les points de fixation des différents dispositifs se trouvent dans des endroits à l'abri des chocs et que les surfaces sont suffisamment solides.
- Éviter que les parties de l'automatisme puissent être immergées dans l'eau ou dans d'autres substances liquides.
- Ne pas placer T-ONE à proximité de flammes ou de sources de chaleur, dans des atmosphères potentiellement explosives, particulièrement acides ou salines ; cela pourrait endommager T-ONE et causer des problèmes de fonctionnement ou des situations de danger.
- Si le vantail est muni d'un portillon pour le passage de piétons incorporé ou dans la zone de manœuvre du vantail, il faut s'assurer que ce portillon ne gêne pas la course normale et prévoir éventuellement un système d'interverrouillage.
- Connecter la logique de commande à une ligne d'alimentation électrique munie de mise à la terre de sécurité.
- La ligne d'alimentation électrique doit être protégée par un dispositif magnétothermique et différentiel adéquat.

3.2_ Installation mécanique

Choix de l'emplacement :

- Choisir une position analogue à la zone en pointillé de la fig. 4 si la fixation est effectuée directement au sol (prévoir une ou plusieurs gaines pour le passage des câbles électriques, 1 fig. 4), si ce dernier est en béton, ou selon la fig. 5 s'il faut creuser une tranchée de fondation, fig. 5A (fermeture droite) ou fig. 5B (fermeture gauche).

Préparation de la base :

- Creuser des fondations sur au moins 15 cm de profondeur et bien larges. Prévoir une gaine de protection pour les câbles.

Fixation de la contre-plaque de fondation (mod. 400CPO) :

- Après avoir creusé le trou, préparer la contre-plaque de fondation en pliant les agrafes ménagées dans la plaque, du côté où ont été ménagés les inserts (1 fig.6) pour la fixation de l'opérateur à l'aide de vis. Recouvrir de béton de manière à noyer les agrafes en laissant libres les inserts pour la fixation de l'opérateur ; la contre-plaque devra être parfaitement plane à 1 ou 2 cm du niveau du sol et à environ 42 mm du portail (fig. 6).

Fixation de la contre-plaque de fondation (mod. 400CPOR) :

- Assembler la plaque de fondation comme sur la fig. 8.
- La plaque de fondation doit être positionnée comme sur la fig. 8A (fermeture droite) ou la fig. 8B (fermeture gauche) pour garantir l'enclenchement correct entre le pignon et la crémaillère.
- Effectuer une semelle de fondation comme sur la fig.5 et murer la plaque de fondation en prévoyant une ou plusieurs gaines pour le passage des câbles électriques. Vérifier l'horizontalité parfaite de la plaque avec un niveau à bulle. Attendre que le ciment prenne.
- Préparer les câbles électriques pour la connexion avec les accessoires et l'alimentation électrique comme sur la fig.3.

Pour effectuer facilement les connexions, faire sortir les câbles d'environ 30 cm à travers le trou de la plaque de fondation.

En variante, il est possible d'utiliser une contre-plaque réglable en hauteur (P-550CPMR ou P-550CPMR1 - fig. 17) pour laquelle les agrafes fixes doivent être soudées au rail et ensuite bloquées au moyen de 4 vis de fondation M12x120 (voir fig. 18). Fixer ensuite la contre-plaque réglable comme indiqué sur la fig. 19. Il est ainsi possible d'adapter le motoréducteur à une installation existante ; il faut respecter les mesures indiquées sur la fig. 18.

Fixation de l'opérateur (sur contre-plaque mod. 400CPO) :

- Ancrer l'opérateur avec 4 vis M8x30 et les rondelles correspondantes, comme indiqué sur la fig. 7.
- Faire passer tous les câbles à travers les trous pratiqués sur la base de la contre-plaque de fondation.
- Si la crémaillère est déjà présente, introduire 4 goujons M8x30 (1 fig. 7 – en option) et 4 écrous M8 (2 fig. 7 – en option) pour régler le pignon à la bonne hauteur, en laissant 1 ou 2 mm de jeu par rapport à la crémaillère et en vérifiant l'horizontalité de l'opérateur avec un niveau à bulle.

Fixation de l'opérateur (sur contre-plaque mod. 400CPOR) :

- Ancrer l'opérateur à la contre-plaque comme indiqué sur la fig. 9, en utilisant 4 écrous M8 et 8 rondelles adéquates.
- Faire passer tous les câbles à travers les trous pratiqués sur la base de la contre-plaque de fondation.
- Si la crémaillère est déjà présente, agir sur les écrous (1 fig. 9) pour régler le pignon à la bonne hauteur, en laissant 1 ou 2 mm de jeu par rapport à la crémaillère et en vérifiant l'horizontalité de l'opérateur avec un niveau à bulle.

Fixation de la crémaillère (mod. 400CN) :

- Débrayer l'opérateur suivant les indications du paragraphe « DÉBRAYAGE MANUEL ».
- Ouvrir complètement le vantail, appuyer le premier segment de crémaillère sur le pignon et vérifier que le début de la crémaillère correspond au début du vantail comme sur la figure 10. Vérifier qu'il y a un jeu de 1 à 2 mm entre le pignon et la crémaillère.
- Après avoir appuyé sur le pignon le premier segment de crémaillère au niveau du bord du portail, marquer le point de perçage sur le portail ; percer Ø 4 mm et visser la vis autotaraudeuse Ø 6,3 mm.
- Bouger manuellement le portail, en vérifiant que la crémaillère est en appui sur le pignon et répéter les opérations à partir du point précédent.
- Juxtaposer un autre élément de crémaillère au précédent en utilisant, pour faire coïncider les dents des deux éléments, l'emboîtement en queue d'aronde comme indiqué sur la fig.10.
- Bouger manuellement le portail et continuer les opérations de fixation en procédant comme pour le premier élément, jusqu'à la couverture complète du portail.

Il est important de respecter les mesures d'installation et la distance entre la dent de l'engrenage et la dent de la crémaillère, comme indiqué sur les fig. 6 et 10.



Note : la crémaillère doit coulisser sur l'engrenage de l'opérateur sur toute la largeur de sa dent (fig. 6).

Fixation de la crémaillère (mod. 400CFZ12) :

- Monter les trois goujons filetés sur l'élément de la crémaillère (A fig. 11) en les positionnant dans la partie supérieure de la fente. De cette manière, le jeu sur la fente permettra dans le temps les éventuels réglages.
- Porter manuellement le vantail en position d'ouverture.
- Appuyer sur le pignon le premier segment de crémaillère au niveau du bord du portail et souder le goujon fileté sur le portail comme indiqué sur la fig. 11.
- Bouger manuellement le portail, en vérifiant que la crémaillère est en appui sur le pignon et souder le deuxième et le troisième goujon.
- Juxtaposer un autre élément de crémaillère au précédent en utilisant, pour faire coïncider les dents des deux éléments, un morceau de crémaillère comme indiqué sur la fig. 11.
- Bouger manuellement le portail et souder les trois goujons filetés en continuant jusqu'à la couverture complète du portail.

Il est important de respecter les mesures d'installation et la distance entre la dent de l'engrenage et la dent de la crémaillère, comme indiqué sur les fig. 9 et 11.



Note : la crémaillère doit coulisser sur l'engrenage de l'opérateur sur toute la largeur de sa dent (fig. 9).

Fixation des patins de fin de course (T-ONE5 / T-ONE8 / T-ONEXL):

- Fixer à l'aide des goujons correspondants les pattes de fin de course de « Ouverture » et de « Fermeture » aux extrémités de la crémaillère comme sur les figures 10 et 11. Il faut tenir compte du fait que quand les fins de course interviennent, le vantail se déplace sur encore 2 ou 3 cm ; il est donc conseillé de mettre les pattes de fin de course avec une marge adéquate sur les butées mécaniques.

Il est également conseillé de lubrifier avec un peu d'huile le point de contact du patin de fin de course avec le ressort, afin de faciliter le coulissement et d'éviter l'écrasement de ce dernier.



Note : pour une sécurité complète, il est obligatoire d'installer, s'il n'y en a pas, les arrêts mécaniques (butées au sol) avec bouchon en caoutchouc, comme l'illustre la fig. 3.

Il est possible que, à cause de différents facteurs ou de leur somme (dilatations thermique, conditions climatiques, fréquence d'utilisation, etc.) une variation dans la journée du point d'arrêt, aussi bien pour la phase d'ouverture que pour celle de fermeture ne se vérifie. Il n'est donc pas possible de garantir que le portail s'arrête toujours au même endroit.



3.3_ Version avec pignon à chaîne : Série T-ONEC

Le portail peut être motorisé également comme indiqué sur la fig. 12. Passer la chaîne comme l'illustre la figure.

La fig. 12 illustre également le type de chaîne adapté (pas 1/2" x 5/16").

3.4_ Réglage de l'embrayage électronique (T-ONE3B, T-ONE5B, T-ONE8BR et T-ONE10B) et électrique (T-ONE5, T-ONE8 et T-ONEXL)

ATTENTION : vérifier que la valeur de la force d'impact mesurée sur les points prévus par la norme EN 12445 est inférieure aux valeurs indiquées dans la norme EN 12453.



- Tous les moteurs de la série T-ONE sont équipés d'encodeur réglable pour la détection des obstacles durant la course. Avec le potentiomètre sur la carte, on peut sélectionner le couple maximum de poussée.

3.5_ Installation des différents dispositifs

Effectuer l'installation des autres dispositifs prévus en suivant les instructions respectives. Vérifier fig. 3 les dispositifs qui peuvent être connectés à T-ONE.

4_ BRANCHEMENTS ÉLECTRIQUES



Avant d'intervenir, s'assurer que l'opérateur n'est pas sous tension.

- Pour effectuer les branchements, enlever le carter de l'opérateur, faire passer les câbles d'alimentation à travers les trous pratiqués sur la contre-plaque de fondation (quand elle est utilisée) et à travers le corps inférieur de l'opérateur, puis les disposer pour le branchement au bornier de la carte de commande logée dans le support des composants électriques.

- Utiliser des câbles ayant une section minimum de 2,5 mm² (T-ONE3B, T-ONE5B, T-ONE8BR et T-ONE10B) et de 1,5 mm² (T-ONE5, T-ONE8 et T-ONEXL) pour les circuits de puissance et de 0,5 mm² pour les circuits de commande.

Pour les branchements aux cartes de commande, consulter les notices techniques correspondantes :

- K120M pour T-ONE3B;
- K125M pour T-ONE5B;
- K126MA pour T-ONE8BR et T-ONE10B;
- K580M pour T-ONE5, T-ONE8 et T-ONEXL.

5_ INSTALLATION DE LA BATTERIE 12 V (T-ONE5B, T-ONE8BR et T-ONE10B)

Si l'on veut équiper son opérateur d'une batterie pour garantir le fonctionnement en cas de coupure de courant, il faut enlever le carter et placer la batterie dans le logement prévu à cet effet (fig. 13), puis brancher les câbles d'alimentation aux languettes.

6_ DÉBRAYAGE MANUEL

En cas de coupure de courant, enlever le cache de la serrure, enfiler la clé et la tourner comme indiqué sur la fig. 14.

Puis, comme indiqué sur la fig. 15, tirer le levier vers l'extérieur pour permettre la commande manuelle du portail.



Note – Automatismes DC: un micro-interrupteur de sécurité est branché au déverrouillage ("A", image 15). Si l'automatisme reste ouvert pendant plus de 5 secondes, la prochaine opération sera de REPOSITIONNEMENT (voir «Remise fonctionnement automatique»).

7_ FIN DE COURSE (T-ONE5 / T-ONE8 / T-ONEXL)

La série T-ONE (230V CA) a été conçue pour fonctionner comme un dispositif de fin de course électromécanique à microinterrupteur.

Les câbles sont raccordés comme indiqué sur la fig. 16 :

- 1= gris (commun) ;
- 2= orange (F.C. ferme - contact N.F.) ;
- 3= rouge (F.C. ouvre - contact N.F.) ;
- 4= gris (commun).

Si, comme cela est représenté sur la fig. 16, quand l'engrenage tourne en sens horaire et que le ressort se déplace comme cela est indiqué, la course ne s'interrompt pas, il faut intervertir la position des fils rouge et orange sur le bornier de la carte de commande.

8_ CONTRÔLES FINAUX ET MISE SOUS TENSION

La mise sous tension de T-ONE doit être effectuée par du personnel expérimenté, qualifié, en possession des caractéristiques requises et dans le plein respect des lois, normes et règlements.



Dès que la tension est fournie à T-ONE il est conseillé d'effectuer quelques contrôles élémentaires :

1. Vérifier que les leds sur la carte de commande sont allumées.
2. Vérifier que le moteur ne commande pas le mouvement du portail et que le clignotant est éteint.



Si ce contrôle n'a pas le résultat prévu, il faut immédiatement mettre la logique de commande hors tension et contrôler plus attentivement les connexions électriques.

D'autres informations utiles pour la recherche et le diagnostic des pannes sont présentes dans le chapitre « 7.6 Résolution des problèmes ».

Pour les autres paramètres à programmer, apprentissage de la course, réglage de l'embrayage, ralentissement, réglage temps de fermeture automatique, sensibilité détection obstacles etc., se référer aux instructions des cartes électroniques.

9_ ESSAI ET MISE EN SERVICE

C'est la phase la plus importante dans la réalisation de l'automatisme pour garantir la sécurité maximum. L'essai peut être utilisé aussi comme vérification périodique des dispositifs qui composent l'automatisme.

L'essai de toute l'installation doit être effectué par du personnel expérimenté et qualifié qui doit se charger des tests requis, en fonction du risque présent et de vérifier le respect de ce qui est prévu par les lois, les normes et les règlements, et en particulier toutes les conditions requises par la norme EN12445 qui établit les méthodes d'essai pour la vérification des automatismes pour portails.




9.1_ Essai

Chaque composant de l'automatisme, par exemple les bords sensibles, les photocellules, l'arrêt d'urgence, etc. demande une phase d'essai spécifique ; pour ces dispositifs il faut effectuer les procédures figurant dans les manuels d'instructions respectifs.

Pour l'essai de T-ONE effectuer la séquence d'opérations ci-après :

1. Vérifier que tout ce qui est prévu dans le manuel est rigoureusement respecté et en particulier ce qui figure dans le chapitre « 1 Avertissements » ;
2. En utilisant les dispositifs de commande ou d'arrêt prévus (sélecteur à clé, boutons de commande ou émetteurs radio), effectuer des essais d'ouverture, de fermeture et d'arrêt du portail et vérifier que le comportement correspond à ce qui est prévu.
3. Vérifier un par un le fonctionnement correct de tous les dispositifs de sécurité présents dans l'installation (photocellules, bords sensibles, arrêt d'urgence etc.) ;
4. Pour le contrôle des photocellules et en particulier, pour contrôler qu'il n'y a pas d'interférences avec d'autres dispositifs, passer un cylindre d'un diamètre de 5 cm et d'une longueur de 30 cm sur l'axe optique, d'abord à proximité de TX, puis de RX, et enfin au centre entre les deux et vérifier que dans tous les cas le dispositif intervient en passant de l'état d'actif à l'état d'alarme et vice versa. Pour finir, vérifier que cela provoque l'action prévue dans la logique de commande ; par exemple : dans la manœuvre de fermeture, vérifier que cette action provoque l'inversion du mouvement.
5. Si la protection contre les situations dangereuses provoquées par le mouvement du vantail a été assurée à travers la limitation de la force d'impact, il faut effectuer la mesure de la force conformément à ce qui est prévu par la norme EN 12445. Si le réglage de la « Vitesse » ou le contrôle de la « Force Moteur » sont utilisés pour aider le système à réduire la force d'impact, essayer et trouver les réglages qui donnent les meilleurs résultats.

9.2_ Mise en service

 **La mise en service ne peut être faite que si toutes les phases d'essai de T-ONE et des autres dispositifs ont été exécutées avec résultat positif. La mise en service partielle ou dans des situations « provisoires » est interdite.**

- Réaliser et conserver pendant au moins 10 ans le dossier technique de l'automatisme qui devra comprendre au minimum : dessin d'ensemble de l'automatisation, schéma des connexions électriques, analyse des risques et solutions adoptées, déclaration de conformité du fabricant de tous les dispositifs utilisés (pour T-ONE, utiliser la déclaration CE de conformité ci-jointe), exemplaire du guide technique et du plan de maintenance de l'automatisme.
- Appliquer sur le portail une plaquette contenant au moins les données suivantes : type d'automatisme, nom et adresse du constructeur (responsable de la « mise en service »), numéro de série, année de construction et marque CE ;
- Fixer de manière permanente à proximité du portail une étiquette ou une plaque indiquant les opérations à effectuer pour le débrayage et la manœuvre manuelle.
- Rédiger et remettre au propriétaire la déclaration de conformité de l'automatisme.
- Rédiger et remettre au propriétaire de l'automatisme le guide « Instructions et avertissements pour l'utilisation de l'automatisme ».
- Rédiger et remettre au propriétaire le plan de maintenance de l'automatisme (qui doit regrouper toutes les prescriptions pour la maintenance de chaque dispositif).
- Avant de mettre en service l'automatisme, informer le propriétaire, de manière adéquate et par écrit (par exemple dans le guide « Instructions et avertissements pour l'utilisation de l'automatisme »), sur les risques encore présents.

10_ UTILISATION

Les opérateurs de la série T-ONE ont été conçus pour actionner des portails à coulissement horizontal avec des vantaux d'un poids maximum de 400 kg (T-ONE3B), 500 kg (T-ONE5), 600 Kg (T-ONE5B), 800 kg (T-ONE8 et T-ONE8BR), 1000 Kg (T-ONE10B) et 1200 Kg (T-ONEXL).

 **Il est strictement interdit d'utiliser l'appareil dans des buts ou des contextes différents de ceux qui sont indiqués.**

L'unité électronique installée permet de sélectionner le fonctionnement :

automatique : une impulsion de commande actionne l'ouverture et la fermeture du portail ;

semi-automatique : une impulsion de commande actionne l'ouverture et la fermeture du portail ;

En cas de coupure de courant, le portail peut également fonctionner grâce à la possibilité d'actionnement manuel : pour ce faire, agir sur le dispositif de **débrayage manuel**. Les modèles **T-ONE3B, T-ONE5B, T-ONE8BR et T-ONE10B**, qui peuvent être alimentés par des batteries, garantir le fonctionnement normal de l'automatisme, même en cas d'absence de courant.


Rappelons qu'il s'agit d'un dispositif automatique et alimenté électriquement : il faut donc adopter toutes les précautions d'usage. En particulier, nous recommandons de :

- ne pas toucher l'appareil avec les mains mouillées et/ou les pieds nus ou mouillés ;
- couper le courant avant d'ouvrir le boîtier des commandes et/ou l'opérateur ;
- ne pas toucher le moteur avant de s'être assuré qu'il a refroidi ;
- n'actionner le portail que s'il est parfaitement visible ;
- rester hors du rayon d'action du portail quand il est en mouvement : attendre qu'il soit complètement arrêté ;
- ne pas laisser les enfants ou les animaux jouer à proximité du portail ;
- ne pas laisser les enfants ou les personnes inaptes utiliser l'émetteur ou les autres dispositifs d'actionnement ;
- assurer une maintenance périodique ;
- en cas de panne, couper l'alimentation et n'actionner le portail manuellement que si cela est possible et sûr ; N'effectuer aucune intervention et appeler un technicien agréé.

 **IL EST STRICTEMENT INTERDIT DE LAVER L'AUTOMATISME À L'AIDE DE NETTOYEURS HAUTE PRESSION OU D'APPAREILS DU MÊME TYPE. IL EST STRICTEMENT INTERDIT DE DIRIGER DES JETS D'EAU DIRECTEMENT SUR L'AUTOMATISME.**

11_ MAINTENANCE

Les opérateurs de la série T-ONE ne nécessitent qu'une maintenance réduite. Toutefois, leur bon fonctionnement dépend aussi de l'état du portail : nous décrivons par conséquent brièvement les opérations à faire pour avoir un portail fonctionnant toujours parfaitement.

 **Attention : personne, à l'exception du préposé à la maintenance, qui doit être un technicien spécialisé, ne doit pouvoir actionner le portail automatique durant la maintenance.**

Il est donc recommandé de couper l'alimentation de manière à écarter, en outre, les risques de décharge électrique. Si l'alimentation est nécessaire pour effectuer certains contrôles, il est conseillé de vérifier ou de désactiver tout dispositif de commande (émetteurs, boîtier de commande, etc.) à l'exception du dispositif utilisé par le technicien de maintenance.

Maintenance préventive

Chacune des opérations suivantes doit être effectuée quand cela est jugé nécessaire et, dans tous les cas, tous les six mois en cas d'usage domestique (environ 3000 cycles de travail) et tous les 2 mois en cas d'usage intensif, dans un immeuble par exemple (toujours tous les 3000 cycles de service).

Portail

- Lubrifier (avec un huileur) les roues de coulissement sur portail ;
- Vérifier la propreté et l'état de la crémaillère ;

Installation d'automatisation

- Vérifier le fonctionnement des dispositifs de sécurité (photocellules, barre palpeuse pneumatique, limiteur de couple, etc..).

Maintenance corrective

Si des interventions extraordinaires doivent être effectuées sur des parties mécaniques, il est recommandé d'enlever l'opérateur afin de pouvoir le faire réparer en usine par les techniciens de la maison mère ou par des techniciens agréés.

12_ ACCESSOIRES EN OPTION

La gamme des moteurs de la série T-ONE est complétée par les accessoires en option suivants :

- P-650ESE03 débrayage manuel extérieur muni de boîtier de sécurité ;
- P-400FCM fin de course magnétique.

13_ NIVEAU SONORE

Le bruit aérien produit par l'opérateur dans des conditions normales d'utilisation est constant et ne dépasse pas 70 dB.

14_ DÉMOLITION

L'élimination des matériaux doit s'effectuer conformément aux normes en vigueur.

En cas de démolition de l'automatisme, il n'existe pas de dangers particuliers ou de risque dérivant de l'automatisme.

Il est nécessaire, en cas de récupération des matériaux, de les séparer par catégorie (parties électriques - cuivre - aluminium - plastique - etc.).

15_ DÉMANTÈLEMENT

Si l'automatisme est démonté pour être ensuite remonté dans un autre endroit, il faut :

- couper l'alimentation et débrancher toute l'installation électrique;
- retirer l'opérateur de sa base d'ancrage ;
- démonter tous les composants de l'installation ;
- si certains composants ne peuvent pas être démontés ou sont endommagés, les remplacer.

16_ PROBLÈMES DE FONCTIONNEMENT : CAUSES ET REMÈDES

Le portail ne s'ouvre pas, le moteur ne tourne pas.

- Vérifier que les photocellules ou les barres palpeuses ne sont pas sales, bloquées ou non alignées. Agir en conséquence.
- Vérifier que l'unité électronique est correctement alimentée et contrôler l'intégrité des fusibles.
- Contrôler, grâce aux leds de diagnostic de l'unité (voir les instructions correspondantes), que les fonctions sont correctement activées. Identifier au besoin la cause du défaut. Si les leds indiquent qu'une commande de mise en marche est toujours présente, contrôler qu'il n'y a pas de radiocommandes, de boutons de marche ni d'autres dispositifs qui maintiennent le contact de marche activé (fermé).
- Si l'unité ne fonctionne pas, la remplacer.

Si les opérations ci-dessus donnent un résultat négatif, remplacer l'opérateur.

Le portail ne s'ouvre pas, le moteur tourne mais le mouvement ne se produit pas.

- Le débrayage manuel est resté enclenché. Rétablir le fonctionnement motorisé.
- Contrôler si le portail est en butée sur les arrêts mécaniques de fin de course. Débrayer manuellement le portail, le déplacer et rétablir le fonctionnement motorisé. Contrôler et corriger la position des patins de fin de course.
- Contrôler qu'il n'y a pas de défauts d'équilibrage mécanique du portail.

Si les opérations ci-dessus donnent un résultat négatif, remplacer l'opérateur.

GARANTIE: CONDITIONS GÉNÉRALES

La garantie TAU a une durée de 24 mois à compter de la date d'achat des produits (le document fiscal de vente, ticket de caisse ou facture).

La garantie comprend la réparation avec remplacement gratuit (départ usine TAU: frais d'emballage et de transport à la charge du client) des parties qui présentent des défauts de fabrication ou des vices de matériau reconnus par TAU.

En cas d'intervention à domicile, y compris dans la période couverte par la garantie, l'utilisateur est tenu de verser le "Forfait d'intervention" correspondant au coût du déplacement à domicile, plus la main d'œuvre.

La garantie n'est plus applicable dans les cas suivants :

- Si la panne est provoquée par une installation qui n'a pas été effectuée suivant les instructions fournies par le constructeur et présentes à l'intérieur de chaque emballage.
- Si l'on n'a pas utilisé que des pièces originales TAU pour l'installation de l'automatisme.
- Si les dommages sont causés par des calamités naturelles, des actes de malveillance, une surcharge de tension, une alimentation électrique incorrecte, des réparations impropres, une installation erronée ou d'autres causes non imputables à TAU.
- Si l'automatisme n'a pas été soumis aux maintenances périodiques de la part d'un technicien spécialisé selon les instructions fournies par le constructeur à l'intérieur de chaque emballage.
- Usure des composants.

La réparation ou le remplacement des pièces durant la période de garantie ne comporte pas le prolongement de la date d'expiration de la garantie en question.

Dans le cas d'un usage industriel ou professionnel ou similaire, la garantie est valable 12 mois.

DÉCLARATION D'INCORPORATION DU FABRICANT
(conformément à la Directive européenne 2006/42/CE Annexe II.B)

Fabricant : TAU S.r.l.
Adresse : Via E. Fermi, 43
36066 Sandrigo (Vi)
ITALY

Déclare sous sa propre responsabilité que le produit : *Vérin électromécanique*
réalisé pour le mouvement automatique de : *Portails Coulissants*
pour l'utilisation en milieu : *Résidentiel / Intensif*
muni de : *Logique électronique de commande et récepteur*

Modèle : *T-ONE*
Type : *T-ONE3B / T-ONE5B / T-ONE8BR / T-ONE10B / T-ONE5 / T-ONE8 / T-ONEXL*
Numéro de série : *VOIR ÉTIQUETTE ARGENTÉE*
Appellation commerciale : *AUTOMATISME POUR PORTAILS COULISSANTS*

FRANCAIS

est réalisé pour être incorporé sur une fermeture (portail coulissant) ou pour être assemblé avec d'autres dispositifs afin de manœuvrer cette fermeture pour constituer une machine au sens de la Directive Machines 2006/42/CE.

Déclare d'autre part que ce produit est conforme aux exigences essentielles de sécurité des directives CEE suivantes :

- **2014/35/EU Directive Basse Tension**
- **2014/30/EU Directive Compatibilité Électromagnétique**

et, si requis, à la Directive:

- **2014/53/EU Équipements hertziens et équipements terminaux de télécommunication**

Le Fabricant déclare également qu'il **n'est pas permis de mettre en service l'appareil** tant que la machine dans laquelle il sera incorporé ou dont il deviendra composant n'a pas été identifiée et que sa conformité aux conditions de la Directive 2006/42/CE n'a pas été déclarée.

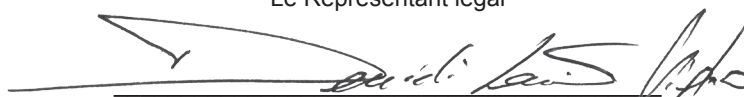
Les normes et les normes suivantes sont appliquées:

EN 61000-6-2; EN 61000-6-3; EN 60335-1; ETSI EN 301 489-1 V1.9.2; ETSI EN 301 489-3 V1.6.1;
EN 300 220-2 V2.4.1; EN 12453:2000; EN 12445:2000; EN 60335-2-103

Il s'engage à transmettre, sur demande dûment motivée des autorités nationales, des informations pertinentes sur les quasi-machines.

Sandrigo, 18/07/2017

Le Représentant légal


Loris Virgilio Danieli

Nom et adresse de la personne autorisée à constituer la documentation technique pertinente :

Loris Virgilio Danieli - via E. Fermi, 43 - 36066 Sandrigo (Vi) Italy

1_ ADVERTENCIAS PARA EL INSTALADOR**OBLIGACIONES GENERALES PARA LA SEGURIDAD**

- 1) **Lea atentamente las instrucciones antes de efectuar la instalación, ya que proporcionan indicaciones importantes acerca de la seguridad, la instalación, el uso y el mantenimiento. Una instalación o un uso erróneo del producto puede provocar lesiones graves a las personas.**
- 2) Los materiales del embalaje (plástico, poliestireno, etc.) no tienen que dejarse nunca al alcance de los niños ya que son fuentes potenciales de peligro.
- 3) Conserve las instrucciones para referencias futuras.
- 4) Este producto se ha diseñado y construido de forma exclusiva para el uso que se indica en esta documentación. Cualquier otro uso que no se haya indicado de forma explícita podría comprometer la integridad del producto y/o representar una fuente de peligro.
- 5) TAU declina cualquier responsabilidad que derive de un uso impropio o diverso del uso para el que se ha previsto el automatismo.
- 6) No instale el producto en un ambiente y/o una atmósfera explosivos.
- 7) Los elementos mecánicos de la construcción tienen que coincidir con lo que establecen las Normas EN 12604 y EN 12605. Para los países extra-CEE, además de las referencias normativas nacionales, para obtener un nivel de seguridad adecuado, tienen que seguirse las Normas citadas en el punto anterior.
- 8) TAU no es responsable por el incumplimiento de la Buena Técnica en la construcción de los cierres a motorizar, así como de las deformaciones que pudieran provocarse con el uso.
- 9) Considerando los peligros que se pueden verificar durante la instalación y el uso de T-ONE, para asegurar la máxima seguridad es necesario que la instalación respete plenamente las leyes, las normas y los reglamentos. En este capítulo se enumerarán advertencias de tipo genérico; otras advertencias importantes se encuentran en los capítulos "3.1 Comprobaciones preliminares" y "8 Control de prueba y puesta en funcionamiento".

Según la legislación europea más reciente, la realización de una puerta o cancela automática recae, según lo previsto por la Directiva 2006/42/CE (Directiva Máquinas) y detalladamente, en las normas: EN 12445, EN 12453 y EN 12635, que permiten declarar la presunción de conformidad.



- 10) Antes de iniciar la instalación es necesario efectuar un análisis de los riesgos que incluya la lista de los requisitos esenciales de seguridad previstos en el documento adjunto I de la Directiva Máquinas, indicando las correspondientes soluciones adoptadas. Recordamos que el análisis de los riesgos es uno de los documentos que forman el "Fascículo técnico" de la automatización.
- 11) Compruebe la necesidad de ulteriores dispositivos para completar la automatización con T-ONE según la situación de empleo específico y los peligros presentes; es necesario considerar por ejemplo los riesgos de impacto, aplastamiento, cizalladura, arrastre, etc., y demás peligros en general.
- 12) La instalación se tiene que efectuar cumpliendo con las Normas EN 12453 y EN 12445.
- 13) Antes de efectuar cualquier intervención sobre la instalación, saque la alimentación eléctrica y desconecte las baterías.
- 14) Es necesario prever sobre la red de alimentación de la automatización un interruptor omnipolar con distancia de apertura de los contactos igual o superior a 3 mm. Se aconseja la utilización de un magnetotérmico de 6A con interrupción omnipolar.
- 15) Compruebe que la parte inicial de la instalación disponga de un interruptor diferencial con un umbral de 0,03 A.
- 16) Compruebe que la instalación de tierra esté realizada con todas las de la ley y conecte en ella las partes metálicas del cierre.

- 17) La automatización dispone de un seguro intrínseco antiplastamiento formado por un control de par. De todas formas, es necesario comprobar su umbral de intervención según lo previsto por las Normas indicadas en el punto 12.
- 18) Los dispositivos de seguridad (norma EN 12978) permiten proteger eventuales áreas de peligro de **Riesgos mecánicos de movimiento**, como por ejemplo aplastamiento, arrastre y cizalladura.
- 19) Se aconseja la utilización, en cada instalación, de por lo menos un aviso luminoso, así como un cartel de aviso fijado de forma adecuada en la estructura del cerramiento, además de los dispositivos citados en el punto 18.
- 20) TAU declina cualquier responsabilidad respecto a la seguridad y el buen funcionamiento de la automatización en caso de que se utilicen componentes de la instalación que no hayan sido fabricados por TAU.
- 21) Para el mantenimiento utilice de forma exclusiva piezas de recambio originales TAU.
- 22) No efectúe ninguna modificación en los componentes que forman parte del sistema de automatización.
- 23) El automatismo no se puede utilizar antes de haber efectuado la puesta en funcionamiento tal como se especifica en el capítulo "5 Control de prueba y puesta en funcionamiento".
- 24) El instalador tiene que suministrar todas las informaciones referentes al funcionamiento manual del sistema en caso de emergencia y entregar al usuario de la instalación la "Guía del Usuario" que se adjunta al producto.
- 25) No permita a los niños u otras personas que se detengan en los alrededores del producto durante su funcionamiento.
- 26) Mantenga fuera del alcance de los niños radiocontroles o cualquier otro elemento similar para evitar que la automatización pueda accionarse de forma involuntaria.
- 27) El tránsito tiene que efectuarse sólo cuando la automatización se ha detenido por completo.
- 28) El usuario tiene que evitar cualquier intento de reparación o de intervención directa y tiene que ponerse en contacto para ello sólo con personal especializado.
- 29) Antes de acceder a los bornes internos de la tapa de T-ONE desconecte todos los circuitos de alimentación; si el dispositivo de desconexión no se encuentra a la vista cuelgue un cartel de "ATENCIÓN MANTENIMIENTO EN CURSO".
- 30) Mantenimiento: efectúe por lo menos cada semestre la comprobación funcional de la instalación, prestando una atención especial a la eficiencia de los dispositivos de seguridad (comprendida, donde está previsto, la fuerza de empuje del operador) y de desbloqueo.
- 31) Todo lo que no se ha previsto de forma explícita en estas instrucciones no está permitido.

Aconsejamos guardar toda la documentación referente a la instalación dentro o cerca de la centralita.

2_ DESCRIPCIÓN DEL PRODUCTO Y USO PREVISTO (fig. 1)

T-ONE es un motorreductor electromecánico para el movimiento automático de cancelas correderas para uso residencial que dispone de una central electrónica de control con receptor incorporado por radiocontrol.

La automatización se encuentra disponible en varias versiones: en 12 Vdc y en 230 Vac.

El sistema irreversible garantiza el bloqueo mecánico de la hoja cuando el motor no está funcionando. Un cómodo y seguro sistema de desbloqueo con llave personalizada permite el desplazamiento manual de la hoja en caso de ineficiencia o de ausencia de alimentación.

La automatización T-ONE se ha diseñado y construido para controlar el acceso de vehículos. Evite cualquier otro uso.



- 1_ Motorreductor
- 2_ Central electrónica
- 3_ Piñón
- 4_ Desbloqueo manual
- 5_ Cáster de protección

2.1_ Límites de empleo y tamaño (fig. 2)

Los DATOS relativos a las prestaciones de T-ONE3B, T-ONE5B, T-ONE8BR, T-ONE10B, T-ONE5, T-ONE8 y T-ONEXL aparecen en el capítulo "CARACTERÍSTICAS TÉCNICAS" y son los únicos valores que permiten la valoración correcta de la idoneidad para el uso.

Generalmente la serie T-ONE es capaz de automatizar cancelas con un peso de hasta 400Kg (T-ONE3B), 500 Kg (T-ONE5), 600 Kg (T-ONE5B), 800 Kg (T-ONE8BR y T-ONE8), 1000 Kg (T-ONE10B) y 1200 Kg (T-ONEXL).

Curva de máxima utilización:

La curva permite determinar el tiempo máximo de trabajo (T) en función de la frecuencia de utilización (F).

Ej: el motorreductor T-ONE5 puede funcionar de forma ininterrumpida a una frecuencia de utilización del 40%.

Para garantizar el buen funcionamiento es necesario operar en el campo de trabajo por debajo de la curva.

Importante: la curva se obtiene a una temperatura de 15 °C.

La exposición a la radiación solar directa puede determinar disminuciones de la frecuencia de utilización de hasta el 20%.

Cálculo de la frecuencia de utilización:

Se trata del porcentaje del tiempo de trabajo efectivo (apertura + cierre) respecto al tiempo total del ciclo (apertura + cierre + tiempos de parada).

La fórmula de cálculo es la siguiente:

$$\%F = \frac{T_a + T_c}{T_a + T_c + T_p + T_i} \times 100$$

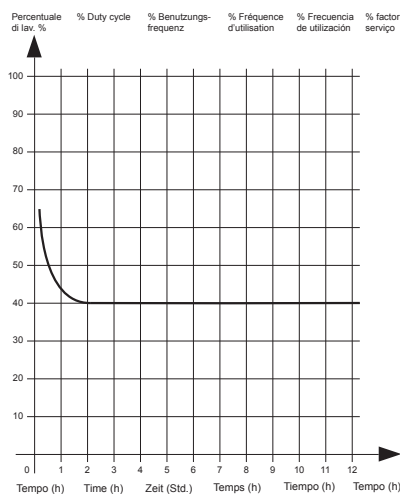
donde:

Ta = tiempo de apertura

Tc = tiempo de cierre

Tp = tiempo de pausa

Ti = tiempo de intervalo entre un ciclo completo y el otro



2.2_ Instalación típica

En la figura 3 aparece la instalación típica de la automatización de una cancela de tipo corredera utilizando T-ONE.

Nº	Descripción
1	Selector con llave
2	Borde primario fijo (opcional)
3	Fotocélulas
4	Borde primario móvil
5	Estribo de final de recorrido "Abierto"
6	Cremallera
7	Borde secundario fijo (opcional)
8	Luz intermitente con antena incorporada
9	Motorreductor
10	Estribo de final de recorrido "Cerrado"
11	Sistema inalámbrico
12	Batientes a suelo

13 Borde secundario móvil (opcional)

Cableado:

En la instalación típica de la figura 3 se indican también los cables necesarios para las conexiones de los diversos dispositivos; en la tabla se indican las características de los cables.

Conexión	Tipo de cable
a:	Línea eléctrica de alimentación
b:	Luz intermitente
c:	Antena
d:	Fotocélulas (TX)
e:	Fotocélulas (RX)
f:	Selector con llave
g:	Borde sensible primario
h:	Bordes móviles

Ref.	230 V AC	12 V DC
a	3x1,5mm ²	3x1,5mm ²
b	2x0,5mm ²	2x0,5mm ²
c	RG58	RG58
d	2x0,5mm ² (TX)	2x0,5mm ² (TX)
e	4x0,5mm ² (RX)	4x0,5mm ² (RX)
f*	3x0,5mm ²	3x0,5mm ²
g	2x0,5mm ²	2x0,5mm ²
h	2x0,5mm ²	2x0,5mm ²

* Si se instala también el artículo P-300TSL, es necesario prever para el selector con llave un cable de 5x0,5mm².

Notas:

- si el cable de alimentación es más largo de 30m es necesario un cable con sección mayor, por ejemplo 3x2,5mm² y es necesario una conexión a tierra de seguridad cerca de la automatización.



Coloque la central de mando (si es externa) cerca de los motores.



No coloque los cables de los dispositivos auxiliares dentro de tuberías donde haya otros cables que alimenten grandes cargas o lámparas con arrancador electrónico.



Si se instalan pulsadores de mando o indicadores luminosos dentro de habitaciones o de edificios que estén a varios metros de distancia de la misma central, se aconseja desacoplar la señal mediante relé a fin de evitar interferencias inducidas.

3_ INSTALACIÓN

La instalación de T-ONE la tiene que efectuar personal cualificado, respetando las leyes, las normas y los reglamentos vigentes y todo lo que se explica en las presentes instrucciones.



El uso en puertas con pendientes o desniveles NO está permitido.

3.1_ Comprobaciones preliminares

Antes de llevar a cabo la instalación de T-ONE es necesario efectuar los siguientes controles:

- Comprobar que todo el material a utilizar se encuentre en óptimo estado, que sea adecuado al uso y cumpla con las normas vigentes.
- Comprobar que la estructura de la cancela sea adecuada para ser automatizada.
- Comprobar que el peso de la hoja se corresponda con los límites de empleo que se enumeran en el capítulo "2.1 Límites de empleo".
- Comprobar que en todo el recorrido de la cancela, tanto durante el cierre como durante la apertura, no existan puntos con un nivel de fricción superior.

- Comprobar que no existan peligros de descarrilamiento de la hoja y que no existan riesgos de salida de las guías.
- Comprobar la resistencia de los topes mecánicos de carrera controlando que no se produzcan deformaciones aunque la hoja golpee con fuerza sobre el tope.
- Comprobar que la hoja se encuentre en equilibrio, es decir, que no se mueva si se deja parada en una posición cualquiera.
- Comprobar que la zona de fijación del motorreductor no esté sometida a inundaciones; eventualmente prever el ensamblaje del motorreductor levantándolo de forma adecuada del suelo.
- Comprobar que la zona de fijación del motorreductor permita el desbloqueo y una maniobra manual fácil y segura.
- Comprobar que los puntos de fijación de los diversos dispositivos se encuentren en zonas protegidas de golpes y que las superficies sean suficientemente sólidas.
- Evitar que las partes del automatismo se puedan encontrar sumergidas en agua o en otras sustancias líquidas.
- No colocar T-ONE cerca de llamas o fuentes de calor, en atmósferas potencialmente explosivas, especialmente ácidas o salinas; T-ONE podría deteriorarse y ser la causa de fallos o situaciones de peligro.
- En caso de que exista una puerta de paso interna a la hoja o una puerta en el área de movimiento de la hoja, será necesario asegurarse de que no impida el recorrido normal y eventualmente solucionar el problema con el correspondiente sistema de interbloqueo
- Conectar la central a una línea de alimentación eléctrica que disponga de conexión a tierra de seguridad.
- La línea de alimentación eléctrica tiene que estar protegida mediante el correspondiente dispositivo magnetotérmico y diferencial.

3.2_ Instalación mecánica

Localización del lugar:

- Escoja una posición análoga al área señalada con línea discontinua de la fig. 4 en caso de que lleve a cabo una fijación directa al suelo (prepare uno o más tubos para el paso de los cables eléctricos, 1 fig. 4) si es de hormigón, o como en la fig. 5 cuando se tiene que realizar una excavación, fig. 5A (cierre derecho) o fig. 5B (cierre izquierdo).

Preparación de la base:

- Excave los cimientos un mínimo de 15 cm. de profundidad y con la correspondiente anchura. Utilice una vaina protectora para los cables.

Fijación de la contraplaca de cimentación (mod. 400CPO):

- Cuando haya terminado la excavación, prepare la contraplaca de cimentación doblando las grapas obtenidas en la placa por la misma parte donde se han obtenido las inserciones (1 fig.6) para la fijación del motorreductor mediante tornillos. Cubra con hormigón ahogando las grapas y dejando libres las inserciones para la fijación del motorreductor; la contraplaca tiene que ser perfectamente plana y tiene que estar a 1 o 2 cm. del nivel del terreno y a una distancia de 42 mm. aproximadamente de la cancela (fig. 6).

Fijación de la contraplaca de cimentación (mod. 400CPOR):

- Monte la placa de cimentación tal como se muestra en la fig. 8.
- La placa de cimentación tiene que colocarse tal como se muestra en la fig. 8A (cierre derecho) o en la fig. 8B (cierre izquierdo) para garantizar el correcto engranaje entre el piñón y la cremallera.
- Efectúe un plinto de cimentación tal como se muestra en la fig.5 y tapie la placa de cimentación colocando una o más vainas para el paso de los cables eléctricos. Compruebe la perfecta horizontalidad de la placa con un nivel. Espere que el cemento cuaje.
- Prepare los cables eléctricos para la conexión con los accesorios y la alimentación eléctrica tal como se muestra en la fig.3. Para llevar a cabo fácilmente las conexiones, haga salir los cables aproximadamente 30 cm del orificio de la placa de cimentación.

Como alternativa se puede utilizar una contraplaca regulable en altura (P-550CPMR o P-550CPMR1 - fig. 17) para la cual las grapas fijas tendrán que soldarse al carril y luego bloqueadas con 4 tornillos a expansión M12x120 (véase fig. 18). Luego fije la contraplaca regulable tal como se indica en la fig. 19. De esta forma es posible adaptar el motorreductor a una instalación preexistente; se tienen que respetar las medidas indicadas en la fig. 18.

Fijación del motorreductor (sobre contraplaca mod. 400CPO):

- Ancle el motorreductor con 4 tornillos M8x30 y las correspondientes arandelas, tal como se indica en la fig. 7.
- Pase todos los cables a través de los agujeros obtenidos sobre la base de la contraplaca de cimentación.
- Si la cremallera ya se encuentra presente, introduzca 4 tornillos prisioneros M8x30 (1 fig. 7 - accesorios opcionales) y 4 tuercas M8 (2 fig. 7 - accesorios opcionales) para regular el piñón a la altura adecuada, dejando 1÷2 mm de juego de la cremallera, comprobando la perfecta horizontalidad del motorreductor con un nivel.

Fijación del motorreductor (sobre contraplaca mod. 400CPOR):

- Ancle el motorreductor a la contraplaca tal como se indica en la fig. 9, utilizando 4 tuercas M8 y las 8 arandelas correspondientes.
- Pase todos los cables a través de los agujeros obtenidos sobre la base de la contraplaca de cimentación.
- Si la cremallera ya se encuentra presente, accione las tuercas (1 fig. 9) para regular el piñón a la altura adecuada, dejando 1÷2 mm de juego de la cremallera, comprobando la perfecta horizontalidad del motorreductor con un nivel.

Fijación de la cremallera (mod. 400CN):

- Desbloquee el motorreductor tal como se indica en el apartado "DESBLOQUEO MANUAL".
- Abra completamente la hoja, apoye en el piñón el primer tramo de cremallera y compruebe que el inicio de la cremallera se corresponde con el inicio de la hoja, tal como se muestra en la figura 10. Compruebe que entre piñón y cremallera exista un juego de 1÷2 mm.
- Después de apoyar sobre el piñón la primera parte de la cremallera a nivel con el borde de la cancela, señale el punto donde se tiene que agujerear sobre la cancela, efectuar un agujero de 4 mm de \varnothing y atornillar el tornillo autorroscante de 6,3 mm de \varnothing .
- Mueva manualmente la cancela, compruebe que la cremallera se encuentra apoyada en el piñón y repita las operaciones del punto anterior.
- Acerque otro elemento de la cremallera al precedente utilizando, para encajar los dientes de los dos elementos, el encaje en cola de milano tal como se indica en la fig.10.
- Mueva manualmente la cancela y lleve a cabo las operaciones de fijación como para el primer elemento, continuando hasta terminar completamente la cancela.

Es importante respetar las medidas de instalación y la distancia entre los dientes del engranaje y los dientes de la cremallera tal como se indica en las figuras 6 y 10.



Nota: la cremallera tiene que desplazarse sobre el engranaje del motorreductor por toda la anchura del propio diente (fig. 6).

Fijación de la cremallera (mod. 400CFZ12):

- Monte los tres trinquetes roscados en el elemento de la cremallera (A fig. 11) colocándolos en la parte superior de la ranura. De esta forma el juego sobre la ranura permitirá eventuales regulaciones.
- Sitúe manualmente la hoja en posición de apertura.
- Apoye sobre el piñón la primera parte de cremallera a nivel con el borde de la cancela y suelde el trinquete roscado sobre la cancela tal como se indica en la fig. 11.
- Mueva manualmente la cancela, compruebe que la cremallera se encuentra apoyada sobre el piñón y suelde el segundo y el

tercer trinquete.

- Acerque otro elemento de la cremallera al precedente utilizando, para encajar los dientes de los dos elementos, un pedazo de cremallera, tal como se indica en la fig. 11.
- Mueva manualmente la cancela y suelde los tres trinquetes roscados continuando hasta acabar con toda la longitud de la cancela.

Es importante respetar las medidas de instalación y la distancia entre los dientes del engranaje y los dientes de la cremallera tal como se indica en las figuras 9 y 11. Nota: la cremallera tiene que desplazarse sobre el engranaje del motorreductor por toda la anchura del propio diente (fig. 9).



Fijación y regulación de los patines de final de recorrido (T-ONE5 / T-ONE8 / T-ONEXL):

- Fije con los correspondientes tornillos prisioneros los estribos de final de recorrido de "apertura" y de "cierre" en los extremos de la cremallera tal como se muestra en las figuras 10 y 11. Es necesario considerar que cuando intervienen los finales de recorrido, la hoja se moverá otros 2÷3 cm y, por lo tanto, se aconseja colocar los estribos de final de recorrido con el margen oportuno sobre los topes mecánicos.

Se aconseja también lubricar con un poco de aceite el punto de contacto del patín de final de recorrido con el muelle, con el objetivo de facilitar el resbalamiento y evitar el aplastamiento del muelle.

Nota: para una completa seguridad es obligatorio instalar, si no se encuentran presentes, los topes mecánicos (batientes a suelo) con tapón de goma, tal como se muestra en la fig. 3.

Durante la jornada, puede producirse, por efecto o suma de varios factores (dilatación térmica, condiciones climáticas, frecuencia de uso, etc.), una variación del punto de parada de la puerta, tanto durante la apertura como durante el cierre. Por consiguiente, no es posible garantizar que la puerta se detenga siempre en el mismo punto.



3.3_ Versión con piñón de cadena: Serie T-ONEC

El portón también se puede motorizar tal como se indica en la fig. 12. Pase la cadena tal como se indica en la figura.

En la fig. 12 se muestra además el tipo de cadena solicitada (paso 1/2" x 5/16").

3.4_ Registro de la fricción electrónica (T-ONE3B, T-ONE5B, T-ONE8BR, T-ONE10B), eléctrica (T-ONE5, T-ONE8 y T-ONEXL)

ATENCIÓN: compruebe que el valor de la fuerza de impacto medida en los puntos previstos por la norma EN 12445 sea inferior a lo que se indica en la norma EN 12453.

- Todos los motores de la serie T-ONE disponen de codificador regulable para la detección de los obstáculos durante el recorrido. Con el potenciómetro correspondiente sobre la placa se puede configurar, por lo tanto, el par máximo de empuje.

3.5_ Instalación de los diversos dispositivos

Efectúe la instalación de los demás dispositivos previstos siguiendo las respectivas instrucciones. Compruebe en la figura 3 los dispositivos que se pueden conectar a T-ONE.

4_ CONEXIONES ELÉCTRICAS

Antes de empezar, asegúrese que el motorreductor no esté alimentado eléctricamente.

- Para efectuar las conexiones, saque el cárter del motorreductor, pase los cables de alimentación a través de los agujeros realizados sobre la contraplaca de cimentación (cuando se utilice) y a través del cuerpo inferior del motorreductor, luego prepárelos para la conexión al terminal de conexiones de la placa

de control situada en el soporte de los componentes eléctricos.

- Utilice cables de sección mínima de 2,5 mm² para los circuitos de potencia (T-ONE3B, T-ONE5B, T-ONE8BR y T-ONE10B) y de 1,5 mm² (T-ONE5, T-ONE8 y T-ONEXL), de 0,5 mm² para los circuitos de control.

Para las conexiones a las placas de control, consulte los correspondientes manuales de instrucciones:

- K120M para T-ONE3B;
- K125M para T-ONE5B;
- K126MA para T-ONE8BR y T-ONE10B;
- K580M para T-ONE5, T-ONE8 y T-ONEXL.

5_ INSTALACIÓN DE LA BATERÍA 12V (T-ONE5B, T-ONE8BR Y T-ONE10B)

Si quiere equipar su motorreductor con una batería para garantizar el funcionamiento en ausencia de corriente, saque el cárter e introduzca la batería en la sede correspondiente (fig. 13) y luego conecte los cables de alimentación a las lengüetas.

6_ DESBLOQUEO MANUAL

En ausencia de tensión de línea tiene que levantar la tapadera de la cerradura, introducir la llave especial y girar tal como se indica en la fig. 14.

Luego, tal como se muestra en la fig. 15, estirar la palanca hacia el exterior para obtener la gestión manual de la cancela.

Nota – Automatismos en Corriente Continua: un micro-interruptor de seguridad es conectado al desbloqueo de emergencia ("A", ilustración 15). Si el automatismo queda desbloqueado por más de 5 segundos, el automatismo efectuará una maniobra lenta para alinearse con los ajustes configurados (véase "Restablecimiento funcionamiento automático").



7_ FINAL DE RECORRIDO (T-ONE5 / T-ONE8 / T-ONEXL)

La serie T-ONE (230 Vac) se ha estudiado para funcionar con dispositivo de final de recorrido electromecánico de micro-switch.

Los cables están conectados tal como se muestra en la fig. 16:

- 1= gris (común);
- 2= anaranjado (F.C. cerrar - contacto N.C.);
- 3= rojo (F.C. abrir - contacto N.C.);
- 4= gris (común).

Si, tal como se muestra en la fig. 16, cuando el engranaje gira en el sentido de las agujas del reloj y el muelle se desplaza tal como se indica, el recorrido no se detiene, invierta la posición de los hilos rojo y anaranjado en el terminal de conexiones de la placa de control.

8_ COMPROBACIONES FINALES Y PUESTA EN MARCHA

La conexión de la alimentación a T-ONE tiene que llevarla a cabo personal experto, cualificado, que posea los requisitos necesarios y respetando las leyes, las normas y los reglamentos vigentes.

En cuanto se suministra tensión a T-ONE aconsejamos efectuar algunas sencillas comprobaciones:

1. Comprobar que los pilotos en la placa de control estén encendidos.
2. Comprobar que el motor no controle el movimiento del portón y que la luz intermitente esté apagada.



Si todo esto no se produce será necesario apagar inmediatamente la alimentación a la central y controlar con mayor atención las conexiones eléctricas.

Otras informaciones útiles para la búsqueda y el diagnóstico de las averías se encuentran presentes en el capítulo "7.6 Solución de los problemas".

Para los demás parámetros a configurar, como identificación del recorrido, regulación de la fricción, deceleración, regulación del tiempo de cierre automático, sensibilidad detección obstáculos, etc., tome como punto de referencia las instrucciones de las placas electrónicas.

9_ CONTROL DE PRUEBA Y PUESTA EN FUNCIONAMIENTO

Esta es la fase más importante en la realización de la automatización para garantizar la máxima seguridad. El control de prueba se puede utilizar también como comprobación periódica de los dispositivos que componen el automatismo.

El control de prueba de toda la instalación tiene que llevarla a cabo personal experto y cualificado que tiene que asumir las pruebas solicitadas, en función del riesgo presente, y que tiene que comprobar que se respeta lo que prevén las leyes, las normativas y los reglamentos vigentes, y especialmente todos los requisitos de la norma EN12445 que establece los métodos de prueba para la comprobación de los automatismos para cancelas.



9.1_ Control de prueba

Cada uno de los componentes del automatismo, por ejemplo bordes sensibles, fotocélulas, parada de emergencia, etc., necesita una fase de control de prueba específica; para estos dispositivos se tendrán que seguir los procedimientos que aparecen en los respectivos manuales de instrucciones.

Para el control de prueba de T-ONE siga la secuencia de operaciones siguientes:

1. Compruebe que se haya respetado de forma rigurosa todo lo previsto en el presente manual y de forma particular en el capítulo "1 Advertencias".
2. Utilizando los dispositivos de control o parada previstos (selector con llave, botones de control o transmisores radio), efectúe las pruebas de apertura, cierre y parada de la cancela y compruebe que el comportamiento corresponda a las previsiones.
3. Compruebe uno por uno el correcto funcionamiento de todos los dispositivos de seguridad presentes en la instalación (fotocélulas, bordes sensibles, parada de emergencia, etc.).
4. Para la comprobación de las fotocélulas y especialmente para comprobar que no existan interferencias con otros dispositivos, pase un cilindro de 5 cm de diámetro y de 30 cm de longitud sobre el eje óptico primero cerca del TX, luego cerca del RX y por último al centro entre los dos y compruebe que en todos los casos el dispositivo interviene pasando del estado de activo al de alarma y viceversa. Por último, compruebe que provoque en la central la acción prevista; ejemplo: en la maniobra de cierre provoca la inversión del movimiento.
5. Si las situaciones peligrosas provocadas por el movimiento de la hoja se han protegido mediante la limitación de la fuerza de impacto, tiene que efectuar la medida de la fuerza según lo previsto por la norma EN 12445. Si la regulación de la "Velocidad" y el control de la "Fuerza Motor" se utilizan como auxilio al sistema para la reducción de la fuerza de impacto, pruebe y encuentre las regulaciones que ofrecen los mejores resultados.

9.2_ Puesta en funcionamiento

La puesta en funcionamiento se puede llevar a cabo sólo tras haber efectuado con resultado positivo todas las fases de control de prueba de T-ONE y de los demás dispositivos presentes. Está prohibida la puesta en funcionamiento parcial o en situaciones "provisionales".



- Realice y conserve durante por lo menos 10 años el fascículo técnico de la automatización que tiene que incluir como mínimo: dibujo global de la automatización, esquema de las conexiones eléctricas, análisis de los riesgos y las relativas soluciones adoptadas, declaración de conformidad del fabricante de todos los dispositivos utilizados (para T-ONE utilizar la Declaración de conformidad CE adjunta), copia del manual de instrucciones para el uso y del programa de mantenimiento de la automatización.
- Cuelgue en la cancela una placa que contenga por lo menos los datos siguientes: tipo de automatización, nombre y dirección del fabricante (responsable de la "puesta en funcionamiento"), número de serie, año de construcción y marca "CE".

- Fije de forma permanente cerca de la cancela una etiqueta o una placa en la que se indiquen las operaciones para el desbloqueo y la maniobra manual.
- Realice y entregue al propietario la declaración de conformidad de la automatización.
- Realice y entregue al propietario el manual de "Instrucciones y advertencias para el uso de la automatización".
- Realice y entregue al propietario el programa de mantenimiento de la automatización (que tiene que incluir todas las instrucciones sobre el mantenimiento de cada uno de los dispositivos).
- Antes de poner en funcionamiento el automatismo, informe de forma adecuada y por escrito al propietario (por ejemplo sobre el manual de instrucciones y advertencias para el uso de la automatización) sobre los peligros y los riesgos todavía presentes.

10_ USO

Los motorreductores de la serie T-ONE se han proyectado para desplazar cancelas de deslizamiento horizontal con hojas con un peso máximo de 400 Kg. (T-ONE3B), de 500 Kg. (T-ONE5), 600 Kg (T-ONE5B), de 800 Kg. (T-ONE8BR y T-ONE8), 1000 Kg (T-ONE10B) y de 1200 Kg. (T-ONEXL).



Queda terminantemente prohibido utilizar el aparato para fines diversos o en circunstancias distintas de las mencionadas.

La centralita electrónica instalada permite seleccionar el funcionamiento:

automático: un impulso del mando efectúa la apertura y el cierre de la cancela;

semiautomático: un impulso del mando efectúa la apertura o el cierre de la cancela;

En caso de ausencia de energía eléctrica, la cancela puede funcionar igualmente gracias a la posibilidad de gestión manual, para la que es necesario accionar el dispositivo de **desbloqueo manual**. Los modelos T-ONE3B, T-ONE5B, T-ONE8BR y T-ONE10B, que se pueden alimentar con baterías tampón, garantizan el funcionamiento normal de la automatización incluso en caso de ausencia de tensión de red.

Recordamos que nos encontramos en presencia de un dispositivo automático y alimentado con corriente y, por lo tanto, durante su uso se tienen que tomar las precauciones necesarias. Especialmente, se recomienda:

- no tocar el aparato con las manos mojadas y/o los pies mojados o descalzos;
- sacar la corriente antes de abrir la caja de controles y/o el motorreductor;
- no tocar el motor si no está seguro de que se haya enfriado;
- poner en marcha la cancela sólo cuando es completamente visible;
- mantenerse fuera del radio de acción de la cancela si está en movimiento: esperar hasta que no se detiene;
- no dejar que los niños o los animales jueguen cerca de la cancela;
- no dejar que los niños o personas discapacitadas utilicen el mando a distancia u otros dispositivos de accionamiento;
- efectuar un mantenimiento periódico;
- en caso de avería, sacar la alimentación y controlar la cancela manualmente sólo si es posible y seguro. Evitar efectuar cualquier tipo de intervención y ponerse en contacto con un técnico autorizado.



QUEDA TERMINAMENTE PROHIBIDO LAVAR LA AUTOMATIZACIÓN UTILIZANDO MÁQUINAS DE CHORRO DE AGUA A ALTA PRESIÓN O DISPOSITIVOS SIMILARES. QUEDA ESTRICTAMENTE PROHIBIDO DIRIGIR CHORROS DE AGUA DIRECTAMENTE SOBRE LA AUTOMATIZACIÓN.

11_ MANTENIMIENTO

Los motorreductores de la serie T-ONE necesitan poco mantenimiento. Sin embargo, su buen funcionamiento depende también del estado de la cancela y, por lo tanto, describiremos brevemente las operaciones que es necesario efectuar para disfrutar de una cancela siempre eficiente.



Atención: ninguna persona, con excepción del encargado del mantenimiento, que tiene que ser un técnico especializado, tiene que poder accionar la cancela automática durante las operaciones de mantenimiento.

Por lo tanto, recomendamos desconectarla de la corriente eléctrica evitando también de esta forma el peligro de shock eléctrico. Si en cambio fuera necesaria la alimentación eléctrica para algunas comprobaciones, recomendamos controlar o desactivar todos los dispositivos de control (mandos a distancia, panel de mandos, etc.) con excepción del dispositivo utilizado por el encargado del mantenimiento.

Mantenimiento ordinario

Cada una de las siguientes operaciones tiene que efectuarse cuando se presume que es necesaria, es decir, cada 6 meses para un uso doméstico (aproximadamente 3000 ciclos de trabajo) y cada 2 meses para un uso intensivo, por ejemplo en una comunidad de vecinos (siempre cada 3000 ciclos de trabajo).

Cancela

- Lubrificar (con una aceitera) las ruedas de deslizamiento de la cancela;
- Comprobar la limpieza y la resistencia de la cremallera;

Instalación de automatización

- comprobación del funcionamiento de los dispositivos de seguridad (fotocélulas, banda neumática, limitador de par, etc.);

Mantenimiento extraordinario

Si fuera necesario efectuar intervenciones no banales sobre partes mecánicas, se recomienda desmontar el motorreductor para permitir una reparación en el taller por parte de los técnicos de la casa madre o de técnicos autorizados por ella.

12_ ACCESORIOS OPCIONALES

La gama de los motores de la serie T-ONE está formada por los siguientes accesorios opcionales:

- P-650ESE03 desbloqueo manual externo equipado con estuche con llave;
- P-400FCM final de recorrido magnético.

13_ RUMOROSIDAD

El ruido aéreo producido por el motorreductor en condiciones normales de uso es constante y no supera los 70 dB.

14_ DESGUACE

La eliminación de los materiales se tiene que efectuar respetando las normas vigentes.

En el caso de desguace de la automatización, no existen peligros o riesgos particulares que deriven de la automatización.

En caso de recuperación de los materiales, es oportuno que se separen por tipologías (partes eléctricas - cobre - aluminio - plástico - etc...).

15_ DESMANTELAMIENTO

En caso de que se desmonte la automatización para montarla de nuevo en otro lugar, es necesario:

- sacar la alimentación y desconectar toda la instalación eléctrica;
- sacar el motorreductor de la base de fijación;
- desmontar todos los componentes de la instalación;
- en caso de que algunos componentes no se puedan sacar o estén dañados, es necesario encargarse de su sustitución.

16_ FALLO: CAUSAS Y SOLUCIONES

La cancela no se abre, el motor no funciona.

- Compruebe que las fotocélulas o las bandas sensibles no estén sucias, ocupadas o no alineadas. Solucione el problema.
- Compruebe que el equipo electrónico esté alimentado regularmente, controle la integridad de los fusibles.
- Mediante los pilotos de diagnóstico de la centralita (véanse las respectivas instrucciones), controle si las funciones son correctas. determine eventualmente la causa del defecto. Si los pilotos indican que persiste un control de inicio, controle que no existan radiocontroles, botones de inicio u otros dispositivos que mantengan activado (cerrado) el contacto de inicio.
- Si la centralita no funciona, sustitúyala.

Si las condiciones que se acaban de enumerar dan un resultado negativo, sustituya el motorreductor.

La cancela no se abre, el motor funciona pero no se produce ningún movimiento.

- El desbloqueo manual está activado. Restablezca el funcionamiento motorizado.
- Controle si la cancela ha llegado a los topes mecánicos de final de recorrido. Desbloquee manualmente la cancela, muévala y restablezca el funcionamiento motorizado. Controle y corrija la posición de los patines de final de recorrido.
- Controle que no existan defectos de tipo mecánico de la cancela.

Si las condiciones que se acaban de enumerar dan un resultado negativo, sustituya el motorreductor.

GARANTÍA: CONDICIONES GENERALES

La garantía de TAU tiene una cobertura de 24 meses a partir de la fecha de compra de los productos (la fecha válida es la que figura en el comprobante de venta, recibo o factura).

La garantía incluye la reparación con sustitución gratuita (franco fábrica TAU: gastos de embalaje y de transporte a cargo del cliente) de las piezas que tuvieren defectos de fábrica o vicios de material reconocidos por TAU.

En el caso de reparación a domicilio, incluso en el período cubierto por garantía, el usuario deberá hacerse cargo de los gastos de desplazamiento a domicilio, más la mano de obra.

La garantía caduca en los siguientes casos:

- Si la avería ha sido determinada por una instalación realizada sin respetar las instrucciones dadas por la empresa que se encuentran en el interior de cada embalaje.
- Si no se han utilizado todos los componentes originales TAU para la instalación del automatismo.
- Si los daños han sido causados por catástrofes naturales, modificaciones, sobrecargas de tensión, alimentación incorrecta, reparaciones inadecuadas, instalación incorrecta u otras causas no imputables a TAU.
- Si no se han efectuado los trabajos de mantenimiento periódico por parte de un técnico especializado, según las instrucciones dadas por la empresa que se encuentran en el interior de cada embalaje.
- Usura de los componentes.

La reparación o sustitución de las piezas durante el período de garantía no implican la extensión de la garantía.

En caso de utilización industrial o profesional, o empleo similar, dicha garantía vale 12 meses.

**DECLARACIÓN DE INCORPORACIÓN DEL FABRICANTE
(de acuerdo con la Directiva Europea 2006/42/CE Adj. II.B)**

Fabricante: TAU S.r.l.
Dirección: Via E. Fermi, 43
36066 Sandrigo (Vi)
ITALY

Declara bajo su propia responsabilidad que el producto: *Actuador electromecánico*
fabricado para el movimiento automático de: *Puertas Correderas*
para uso en ambiente: *Residencial / Comunidades*
equipado con: *Central electrónica de control y radioreceptor*

Modelo: *T-ONE*
Tipo: *T-ONE3B / T-ONE5B / T-ONE8BR / T-ONE10B / T-ONE5 /
T-ONE8 / T-ONEXL*
Número de serie: *VÉASE ETIQUETA PLATEADA*
Denominación comercial: *AUTOMATIZACIÓN PARA PUERTAS CORREDERAS*

Se ha realizado para incorporarlo a un cierre (puerta corredera) o para montarlo con otros dispositivos con el objetivo de desplazar el cierre y formar una máquina de acuerdo con la Directiva Máquinas 2006/42/CE.

Declara también que este producto cumple con los requisitos esenciales de seguridad de las siguientes posteriores directivas CEE:

- **2014/35/EU Directiva Baja Tensión**
- **2014/30/EU Directiva Compatibilidad Electromagnética**

y, donde es necesario, con los de la Directiva:

- **2014/53/EU Equipos radioeléctricos y equipos terminales de telecomunicación**

Declara además que **no está permitido poner en servicio la maquinaria** hasta que la máquina en la que se incorporará o de la que se convertirá en componente se haya identificado y se haya declarado la conformidad a las condiciones de la Directiva 2006/42/CE.

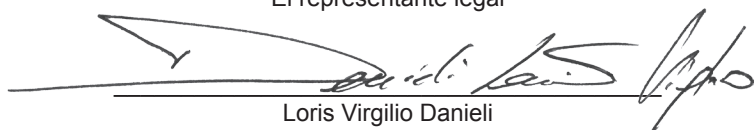
Se aplican las siguientes normas y reglas:

EN 61000-6-2; EN 61000-6-3; EN 60335-1; ETSI EN 301 489-1 V1.9.2; ETSI EN 301 489-3 V1.6.1;
EN 300 220-2 V2.4.1; EN 12453:2000; EN 12445:2000; EN 60335-2-103.

Se compromete a transmitir, si las autoridades nacionales así lo solicitarán de forma motivada, informaciones referentes a las casi-máquinas.

Sandrigo, 18/07/2017

El representante legal


Loris Virgilio Danieli

Nombre y dirección de la persona autorizada a entregar la documentación técnica pertinente:

Loris Virgilio Danieli - via E. Fermi, 43 - 36066 Sandrigo (Vi) Italia

1_ AVISO AO INSTALADOR NORMAS GERAIS OBRIGATÓRIAS DE SEGURANÇA

- 1) **Leia atentamente as instruções antes de efectuar a instalação, na medida em que fornecem indicações importantes relativas à segurança, à instalação e à utilização e à manutenção. Uma instalação ou utilização incorrectas podem traduzir-se em sérios riscos pessoais.**
- 2) Os materiais de embalagem (plástico, polistireno expandido, etc.) não devem ser deixados ao alcance das crianças na medida em que constituem uma fonte de potencial perigo.
- 3) Guardar o manual de utilizador para qualquer consulta futura.
- 4) Este produto foi concebido e construído exclusivamente para o fim indicado nesta documentação. Qualquer outra utilização que não a expressamente indicada pode comprometer a integridade e o desempenho do produto e / ou representar uma fonte de potencial perigo.
- 5) TAU declina toda e qualquer responsabilidade derivante de utilização imprópria ou diferente daquela a que o automatismo se destina.
- 6) Não instalar o produto numa atmosfera ou ambiente explosivo.
- 7) Os elementos mecânicos terão de estar em conformidade com as normas EN 12604 e EN 12605. Para os países não membros da CEE, em complemento às normas nacionais, as normas acima mencionadas terão de se cumprir de modo a garantir um adequado nível de segurança.
- 8) A TAU não é responsável por falhas detectadas no fabrico de portas / portões a automatizar, assim como deformações que se possam verificar aquando da sua utilização.
- 9) Tendo em conta os perigos durante a instalação e utilização do T-ONE, a máxima segurança é unicamente assegurada se o produto for instalado, estritamente, de acordo com a legislação actual, normas e regulamentos. Este capítulo contém alertas gerais, enquanto outros, importantes, são enunciados nos capítulos "3.1 Verificações Preliminares" e "8. Teste e Colocação em Serviço".

De acordo com a mais recente legislação, a instalação de portão ou porta automático alimentado através de motor / energia eléctrica tem de estar em pleno respeito com os standards previstos na Directiva Europeia 2006/42/EC (Directiva de Máquinas) e em particular com as normas: EN 12445; EN 12453 e EN 12653, que permitem a presumida declaração de conformidade.



- 10) Antes da instalação, deve ser realizada uma avaliação dos riscos associados, incluindo uma lista de requisitos de segurança conforme previsto no apêndice I da Directiva de Máquinas, especificando as soluções relativas adoptadas. Notar que a avaliação de riscos é um dos documentos incluídos na documentação técnica da automatização.
- 11) Verificar a necessidade de dispositivos suplementares para completar a automatização com o T-ONE segundo as condições de utilização específicas e perigos presentes; é necessário ter em consideração os riscos de impacto, esmagamento, cisalhamento, arrastamento, etc., e outros perigos em geral.
- 12) A instalação deve ser realizada em conformidade com as normas EN 12453 e 12445.
- 13) Antes de iniciar qualquer tipo de intervenção na instalação, desligar a alimentação eléctrica bem como a(s) bateria(s).
- 14) É necessário prever na rede de alimentação da automatização um interruptor onipolar, com uma abertura entre contactos, igual ou superior a 3mm. Recomenda-se o uso de um interruptor magnetotérmico de 6A com interrupção onipolar.
- 15) Verificar que a montante da instalação existe um interruptor diferencial com uma sensibilidade de 0,03A.
- 16) Assegurar que o sistema de ligação 'terra' está conforme a boa prática profissional e ligados à secção metálica do portão.
- 17) A automatização é fornecida com um dispositivo de segurança intrínseco anti-esmagamento através de controlo de torque. Não obstante, é necessário comprovar o limite de actuação segundo o previsto nas normas indicadas no ponto 12.
- 18) Os elementos de segurança (standard EN 12978) capazes de proteger áreas de **risco associadas a movimentos mecânicos** tais como esmagamento, arrastamento e cisalhamento.

- 19) O uso de pelo menos um indicador luminoso por cada sistema, assim como um aviso fixo à estrutura, como complemento aos elementos especificados no ponto 18.
- 20) O fabricante da automatização (TAU) declina qualquer responsabilidade no caso de instalação de componentes não fabricados por este nos campos da segurança e bom funcionamento.
- 21) Para a manutenção utilize exclusivamente peças originais TAU.
- 22) Não efectuar nenhuma modificação sobre os elementos que façam parte do sistema de automatização.
- 23) A automatização só pode ser usada após completar os procedimentos de 'Teste e Colocação em Serviço' conforme especificado no capítulo 8.
- 24) O instalador deve fornecer toda a informação como operar manualmente o sistema numa emergência ou falha de corrente e entregar ao utilizador final o 'Manual do Utilizador' que acompanha o produto.
- 25) Nunca permitir que pessoas ou crianças permaneçam na vizinhança do produto durante o modo operativo.
- 26) Mantenha todos os radiocomandos ou emissores de outros fabricantes fora do alcance das crianças de modo a impedir activação do automatismo involuntariamente.
- 27) A passagem pelo portão só se deve fazer quando a manobra (abertura) estiver concluída.
- 28) O utilizador final não deve por nenhuma razão tentar reparar ou alterar o produto, deve sempre entrar em contacto com um técnico especializado.
- 29) Antes de aceder aos terminais de ligação debaixo da tampa do T-ONE desligar todos os circuitos de alimentação. Se o sistema de desconexão não estiver num lugar visível afixar aviso 'CUIDADO : MANUTENÇÃO EM CURSO'.
- 30) Manutenção: pelo menos em cada 6 meses, verificação geral do sistema, com especial enfoque nos elementos de segurança (incluindo, quando previsto, a força de impulso do motor) e mecanismo de desbloqueio.
- 31) Tudo o que não estiver expressamente previsto nestas instruções deve entender-se como não permitido.

Aconselha-se que a documentação relacionada com o sistema deve estar guardada no interior ou na proximidade da unidade de controlo.

2_ DESCRIÇÃO DO PRODUTO E UTILIZAÇÃO PREVISTA (Fig. 1)

O T-ONE é um motorreductor electromecânico para o movimento automático de um portão de correr para uso residencial, dispõe de um quadro electrónico de comando com receptor incorporado para utilização de rádio comando.

Estão disponíveis várias versões: em 12V DC e em 230V AC. O sistema irreverssível (auto bloqueio) garante o bloqueio mecânico do portão quando o motor não está a funcionar. Um sistema prático de desbloqueio manual com chaves personalizadas permite manobrar o portão manualmente em caso de falha de energia ou avaria do motor.



O automatismo T-ONE foi projectado e construído para controlo de acesso de veículos. Nunca o utilize para outras finalidades.

- 1_ Motoredutor
- 2_ Unidade de controlo electrónico
- 3_ Roda dentada
- 4_ Desbloqueio manual
- 5_ Base protectora

2.1_ Limites de utilização produto e dimensões (Fig. 2)

Os dados referentes ao desempenho do T-ONE3B, T-ONE5B, T-ONE8BR, T-ONE10B, T-ONE5, T-ONE8 e T-ONEXL estão identificados no capítulo "ESPECIFICAÇÕES TÉCNICAS" e são os únicos que garantem uma correcta avaliação para o fim / utilização a que se destinam.

Em geral as séries T-ONE estão habilitadas a automatizar portões até 400Kg (T-ONE3B), 500Kg (T-ONE5), 600 Kg (T-ONE5B), 800Kg (T-ONE8BR e T-ONE8), 1000 Kg (T-ONE10B) e 1200Kg (T-ONEXL).

Curva utilização máxima:

Esta curva permite o tempo máximo de operação (T) de acordo com a frequência de utilização (F).

I.e.: O motorreductor T-ONE5 pode operar ininterruptamente para uma frequência de utilização de 40%.

Para garantir o bom funcionamento, a unidade deve operar no campo de trabalho abaixo da curva.

Importante: A curva é obtida a uma temperatura de 15°C.

A exposição directa à luz solar pode reduzir a frequência de utilização até 20%.

Cálculo da frequência de utilização:

É a percentagem do período de funcionamento efectivo (abertura e fecho) com respeito ao tempo total do ciclo (abertura + fecho + tempo de pausa).

A fórmula de cálculo é a seguinte:

$$\%F = \frac{Ta+Tc}{Ta+Tc+Tp+Ti} \times 100$$

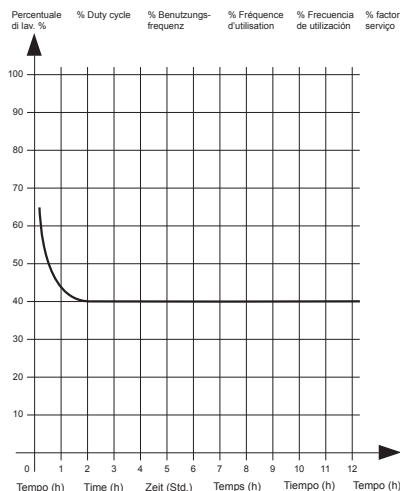
onde:

Ta = Tempo de abertura

Tc = Tempo de fecho

Tp = Tempo de pausa

Ti = Intervalo de tempo entre um ciclo completo e o seguinte



2.2 Sistema tipo

A figura 3 mostra um sistema de automatização tipo para um portão de correr utilizando o T-ONE.

Nº	Descrição
1	Selector de chave
2	Bordo primário fixo (opcional)
3	Fotocélulas
4	Bordo primário móvel
5	Suporte fim de curso 'aberto'
6	Cremalheira
7	Bordo secundário fixo (opcional)
8	Pirilampo com antena incorporada
9	Motorreductor
10	Suporte fim de curso 'fechado'
11	Sistema sem fios (wireless)
12	Batentes de solo
13	Bordo secundário móvel (opcional)

Cablagem:

O sistema tipo da figura 3 mostra os cabos necessários para ligar os vários dispositivos; o quadro mostra as especificações dos cabos.

Ligação	Tipo cabo
a:	Alimentação principal
b:	Pirilampo
c:	Antena
d:	Fotocélulas (TX / Emissora)
e:	Fotocélulas (RX / Receptora)
f:	Selector de chave
g:	Barra de apalpação primária
h:	Bordos móveis

Ref.	230 V AC	12 V DC
a	3x1,5mm ²	3x1,5mm ²
b	2x0,5mm ²	2x0,5mm ²
c	RG58	RG58
d	2x0,5mm ² (TX)	2x0,5mm ² (TX)
e	4x0,5mm ² (RX)	4x0,5mm ² (RX)
f*	3x0,5mm ²	3x0,5mm ²
g	2x0,5mm ²	2x0,5mm ²
h	2x0,5mm ²	2x0,5mm ²

* Se o arigo. P-300TSL também é instalado, providenciar para o selector de chave um cabo de 5 x 0,5mm².

Notas:

- Se o cabo de alimentação tem mais de 30m, é preciso utilizar um cabo de secção maior, por exemplo 3 x 2,5mm², bem como uma ligação à terra de segurança na proximidade do automatismo.



Coloque o quadro de controlo (se exterior) próximo dos motores.



Evitar que os cabos dos dispositivos auxiliares sejam posicionados nos tubos onde existem outros cabos que alimentam cargas importantes ou lâmpadas com arrancador electrónico.



Na eventualidade da instalação dentro de casa ou escritórios de botoneiras ou indicadores luminosos distantes da central de comando, aconselha-se a desacoplar o sinal mediante um relé afim de evitar interferências induzidas.

3_ INSTALAÇÃO

A instalação do T-ONE deve ser efectuada por técnico qualificado, de acordo com a legislação corrente, normas e regulamentos bem como as especificações constantes nas instruções deste manual.



Não é permitida a colocação em portões com desnível.

3.1 Verificações preliminares

Antes de iniciar a instalação do T-ONE é necessário efectuar os seguintes controlos:

- Certificar-se que todo o material a utilizar está em perfeitas condições, adequado para o fim e cumpra as normas vigentes.
- Certificar-se que a estrutura do portão está adequada para automatização.
- Cerifique-se que o peso da folha do portão está dentro dos limites especificados no parágrafo 2.1 "Limites de utilização do produto e dimensões".
- Certifique-se que não existem pontos de obstrução / fricção no percurso do portão tanto no fecho como na abertura.
- Certifique-se que não existem riscos de o portão descarrilar ou sair da guia de solo.
- Verificar a resistência mecânica dos batentes mecânicos de limitação de curso constatando que não se produzem deformações mecânicas na folha do portão mesmo no caso de embate forte da folha do portão nos batentes.
- Verificar se o portão está bem equilibrado, quer dizer que não deve mover-se quando parado em qualquer posição.
- Verificar que a zona de instalação do motorreductor não está sujeita a inundação; se for caso, instalar o motorreductor a um nível, adequado, superior ao solo.
- Verificar que a zona de instalação do motorreductor permite um desbloqueio manual fácil e seguro.
- Certificar-se que todos os pontos de fixação dos diversos dispositivos se encontram protegidos contra embates e que as superfícies são suficientemente sólidas.
- Evitar que as partes do automatismo possam ficar submersas por água ou outros líquidos.
- Não coloque o T-ONE próximo de chamas ou fontes de calor, em atmosferas potencialmente explosivas, especialmente ácidas ou salinas; T-ONE pode deteriorar-se e ser a causa para avarias ou situações de perigo.
- Se o portão incorporar uma porta de serviço ou se esta está posicionada na área de percurso do portão, certificar-se que esta não impede o curso normal do portão; se necessário instalar sistema apropriado de bloqueio.
- Ligar a placa de comando a uma linha eléctrica que disponha de segurança "terra".
- A linha de alimentação tem de estar protegida mediante o correspondente dispositivo magnetotérmico e diferencial.

3.2 Instalação mecânica

Identificação do local:

- Escolha uma posição análoga na área assinalada por linha descontínua na fig. 4 se a fixação for directa ao solo (prepare um ou mais tubos para a passagem de cabos eléctricos, 1 Fig. 4) se é de betão, ou como na fig. 5 quando se tem de fazer um buraco, fig. 5A (fechar para a direita) ou fig. 5B (fechar para a esquerda).

Preparação da base:

- Faça um buraco com pelo menos 15cm de profundidade com largura suficiente. Utilize um tubo para proteger os cabos.

Fixação da base (mod. 400CPO):

- Depois de abrir o buraco, preparar a base da fundação dobrando as unhas interiores para o lado dos furos (1 Fig. 6) para a fixação do motorreductor através de parafusos. Introduza as unhas / âncoras em betão deixando livres os furos para a fixação do motor; a base deverá estar perfeitamente plana a 1 ou 2 cm do solo e aproximadamente 42mm do portão (Fig. 6).

Fixação da base (mod. 400CPOR):

- Instalar a base como indica a fig. 8.
- A base de betão tem que se colocar como mostra a fig. 8A (fechar para a direita) ou como na fig. 8B (fechar para a esquerda) para garantir uma articulação correcta entre a roda dentada e a cremalheira.
- Fazer um buraco de fundação (plinto) como indicado na fig. 5 colocando tubos para a passagem dos cabos eléctricos e cimente. Verifique a horizontalidade da placa com um nível. Esperar que o cimento 'agarre'.
- Prepares os cabos eléctricos de ligação dos acessórios e alimentação como indica a fig. 3.

Para facilitar as ligações eléctricas, deixe os cabos com um excesso de comprimento de cerca de 30cm a partir do(s) buraco(s) da base de fundação.

Como alternativa pode usar uma base ajustável em altura (P-550CPMR ou P-550CPMR1 – fig. 17) em que as partes fixas devem soldar-se à guia e de seguida bloquear através de 4 buchas metálicas com parafuso M12 x 120 (Fig. 18). Fixar de seguida a parte superior da base como indica a fig. 19.

É assim possível adaptar o motorreductor a uma instalação existente; é necessário respeitar as medidas indicadas na fig. 18.

Fixação do motorreductor (à base 400CPO):

- Fixe sólidamente o motorreductor à base como mostra a fig. 7, utilizando 4 porcas M8 e 8 anilhas.
- Passe todos os cabos pela base do motor.
- Se a cremalheira estiver já presente, introduza os 4 parafusos M8x30 (1 Fig. 7 – opcional) e 4 porcas M8 (2 Fig. 7 – opcional), para regular a altura correcta da roda dentada face à cremalheira deixando uma folga de 1 a 2 mm em relação a esta. Certifique-se da perfeita horizontalidade do motorreductor com nível.

Fixação do motorreductor (à base 400CPOR):

- Fixe sólidamente o motorreductor à base como mostra a fig. 9, utilizando 4 porcas M8 e 8 anilhas.
- Passe todos os cabos pela base do motor.
- Se a cremalheira estiver já presente, ajuste as porcas (1 Fig. 9), para regular a altura correcta da roda dentada face à cremalheira deixando uma folga de 1 a 2 mm em relação a esta. Certifique-se da perfeita horizontalidade do motorreductor com nível.

Fixação da cremalheira (modelo 400CN):

- Desbloqueie o motor como descrito no parágrafo "DESBLOQUEIO MANUAL".
- Abra a folha do portão completamente, apoie o primeiro segmento de cremalheira sobre a roda dentada e verifique que o início da cremalheira corresponde ao início da folha do portão como na figura 10. Verificar que existe uma folga de 1 a 2mm entre a cremalheira e a roda dentada.
- Depois de ter apoiado sobre a roda dentada o primeiro segmento de cremalheira com o bordo do portão, marque o ponto da furação no portão, fazer furo Ø 4 mm e aparafusar com um parafuso auto roscante de Ø 6,3mm.
- Mover manualmente o portão, verificando que a cremalheira está apoiada sobre a roda dentada e repetir a operação do ponto anterior.
- Justapor um outro segmento de cremalheira ao utilizado anteriormente, para fazer coincidir os dentes dos dois elementos, conforme indicado na fig. 10.

- Mover manualmente o portão e continuar as operações de fixação procedendo do mesmo modo como no primeiro elemento até completar o portão.

É muito importante respeitar as medidas da instalação e a distância do dente da roda dentada ao dente da cremalheira como indicado nas fig. 6 e 10.



Nota: A cremalheira deve correr ao longo de todo o seu comprimento sobre a roda dentada do motorreductor (Fig. 6).

Fixação da cremalheira (mod. 400CFZ12):

- Monte as três linguetas roscadas no elemento da cremalheira (A Fig. 11) posicionando-as na parte superior da ranhura. Isto assegurará espaço livre na ranhura para ajustes futuros se necessários.
- Mova manualmente o portão no sentido da abertura.
- Posicione a primeira secção da cremalheira alinhada com a face do portão e solde a lingueta ao portão como indicado na fig. 11.
- Movimente manualmente o portão, verificando que a cremalheira está sobre a roda dentada e solde a segunda e terceira lingueta.
- Justapor um outro elemento de cremalheira ao precedente, utilizando para fazer coincidir os dentes dos dois elementos, um bocado de cremalheira como indicado na fig. 11.
- Mova manualmente o portão e solde as três linguetas roscadas repetindo a operação até completar o portão.

É muito importante respeitar as medidas da instalação e a distância do dente da roda dentada ao dente da cremalheira como indicado nas figuras 9 e 11.



Nota: A cremalheira deve correr ao longo de todo o seu comprimento sobre a roda dentada do motorreductor (Fig. 9).

Fixação e regulação dos batentes de fim de curso (T-ONE5/ T-ONE8 / T-ONEXL):

- Fixar com a ajuda de parafusos de afinação os batentes de fim de curso de "Abertura" e "Fecho" nas extremidades da cremalheira como indicado nas figuras 10 e 11. É preciso ter em conta que quando os batentes de fim de curso actuam o portão ainda se desloca 2 ou 3 cm. Aconselha-se a colocar os batentes de fim de curso com uma folga adequada em relação aos batentes mecânicos.

Recomenda-se lubrificar ligeiramente a extremidade do contacto de fim de curso com a mola, para facilitar o deslize e impedir a compressão à posteriori.



Nota: Para obter total segurança, os batentes mecânicos (batentes de solo), se não estiverem já presentes, com topos de borracha, devem ser instalados como indicado na fig. 3.

A combinação de um ou vários factores (dilatação térmica, clima, frequência de utilização, etc...) podem resultar em variações da posição de paragem do portão ao longo do dia, ambas quando ao abrir ou fechar. Consequentemente, não podemos garantir que o portão pare sempre na mesma posição.

3.3 Versão com corrente : série T-ONEC

O portão pode também ser motorizado como indicado na figura. Na fig. 12 mostra-se o tipo de corrente (passo 1/2" x 5/16").

3.4 Ajuste da embraiagem electrónica (T-ONE3B, T-ONE5B, T-ONE8BR e T-ONE10B), e embraiagem eléctrica (T-ONE5, T-ONE8 e T-ONEXL)

IMPORTANTE: Certificar-se que a força de impacto medido nos pontos previstos na norma EN 12445 é inferior à especificada na norma EN 12453.



- Todos os motores T-ONE estão equipados com um encoder regulável para a detecção de obstáculos durante o percurso. Com o potenciômetro da placa pode-se regular o torque máximo de impulso.

3.5 Instalação dos diversos periféricos

Para instalar os outros periféricos previstos, consulte as respectivas instruções. Verifique na fig. 3 quais os periféricos que podem ser ligados ao T-ONE.

4_ LIGAÇÕES ELÉCTRICAS



Antes de prosseguir certifique-se que o motorreductor não está ligado à corrente eléctrica principal.

- Para fazer as ligações, retire a tampa do motorreductor, redirecione os cabos de alimentação através dos buracos da base da fundação (se existir) e através do corpo inferior do motorreductor, prepare-os para a ligação aos terminais da placa de controlo alojados no suporte dos componentes eléctricos.
- Use cabos com uma secção máxima de 2,5mm² para o circuito de alimentação (T-ONE3B, T-ONE5B, T-ONE8BR e T-ONE10B) e de 1,5mm² (T-ONE5, T-ONE8 e T-ONEXL), 0,5mm² para os outros circuitos.

Para as ligações das placas de controlo consulte os respectivos manuais:

- K120M para T-ONE3B;
- K125M para T-ONE5B;
- K126MA para T-ONE8BR e T-ONE10B;
- K580M para T-ONE5, T-ONE8 e T-ONEXL.

5_ INSTALAÇÃO DA BATERIA DE 12V (T-ONE5B, T-ONE8BR e T-ONE10B)

Se pretender acoplar uma bateria ao motorreductor para garantir o funcionamento durante uma falha de energia, retirar a tampa e colocá-la no lugar respectivo (fig. 13); a seguir ligue os cabos alimentação aos terminais respectivos.

6_ DESBLOQUEIO MANUAL

No caso de falha de energia, puxe a tampa plástica da fechadura, insira a chave respectiva e rode-a como indicado na fig. 14.

De seguida, como mostra a fig. 15, puxe a portinhola para fora de modo a permitir o movimento manual do portão.

Nota – Versões DC: ao desbloqueio está ligado um micro-interruptor de segurança (“A”, ilustração 15). Se o motor fica desbloqueado por mais de 5 segundos, a manobra sucessiva será de DESACELERAÇÃO (veja “Reposição do funcionamento automático”).



7_ SWITCH FIM DE CURSO (T-ONE5 / T-ONE8 / T-ONEXL)

As séries (230Vac) T-ONE foram projectadas para operar com um switch electro-mecânico.

Os cabos ligam-se como mostra a fig. 16:

- 1= Cinzento (comum);
- 2= Laranja (F.C. fechado- contacto N.C.);
- 3= Vermelho (F.C. aberto- contacto N.C.);
- 4= Cinzento (comum).

Como indicado na fig. 16, quando a roda dentada se move no sentido horário e a mola do switch se move como se mostra, se o portão não parar, troque a posição dos cabos vermelho e laranja na placa do quadro.

8_ VERIFICAÇÕES FINAIS E ARRANQUE



O T-ONE deve ser ligado à alimentação principal por pessoal técnico qualificado, na posse de todos os requisitos, em observância com a legislação corrente, normas e regulamentos.

Imediatamente a seguir a alimentar o T-ONE realize as seguintes verificações:

1. Certificar-se que todos os LED's da placa de controlo estão iluminados.
2. Certificar-se que o motor não activou qualquer movimento do portão e a luz do pirilampo está apagada.



Se tal não acontecer, desligue a alimentação da placa de controlo e verifique cuidadosamente todas as ligações eléctricas.

Outra informação útil sobre avarias pode ser encontrada no capítulo 7.6 “Avarias”.

Para definição de outros parâmetros tais como aprendizagem do percurso do portão, ajustamento embreagem, desaceleração, tempo automático de fecho, sensibilidade à detecção de obstáculos, etc., siga as instruções do quadro electrónico de comando.

9_ TESTE E COLOCAÇÃO EM SERVIÇO

Esta é a parte mais importante da inicialização da automatização de modo a garantir o máximo de segurança do sistema. O teste pode ser conduzido como se tratasse de uma verificação periódica dos dispositivos de automação.



Teste total do sistema deve ser realizado por pessoal experiente e qualificado, que são responsáveis por todos os testes necessários dos pontos a verificar tomando as soluções adequadas face aos riscos presentes, e assegurar-se de todas as disposições legais, standards e procedimentos, em particular para todos os requisitos da norma EN 12445 que estabelece a métodos de ensaio para testar portões automatizados.

9.1_ TESTE

Cada componente da automação, tais como barras de apalpação, fotocélulas, botoneiras, etc., requerem um específico ciclo de testes; para estes elementos tenha em atenção os procedimentos especificados nos respectivos manuais de instruções.

Para testar o T-ONE realize a seguinte sequência de operações:

1. Certifique-se que as especificações deste manual e em particular o conteúdo do capítulo 1 “AVISO...” foram escrupulosamente observados;
2. Utilizando os dispositivos de comando ou de paragem previstos (selector de chave, botoneira ou rádio comando), realize testes de abertura e fecho do portão, assegurando-se que o comportamento da manobra do portão está de acordo com as especificações.
3. Teste cada um dos sistemas de segurança individualmente (fotocélulas, barras de apalpação, paragem de emergência, etc.).
4. Para testa as fotocélulas e em particular se não interferem com qualquer outro elemento, passe com um cilindro (5 cm de diâmetro e 30cm de altura) através do feixe óptico que une o par de fotocélulas, primeiro tapando a TX (emissora) e depois a RX (receptora) e por fim ao centro de ambas. Certifique-se que em todos os casos o dispositivo intervém passando do estado de activo para o de alarme e vice-versa; exemplo : numa manobra de fecho provoca a inversão do movimento.
5. Se a protecção contra as situações perigosas originadas pelo movimento do portão é assegurada através da limitação de força de impacto, é necessário medir a força em conformidade com o previsto na norma EN 12445. Se o ajuste da “velocidade” e o controlo da “força do motor” são utilizadas para reduzir a força de impacto do sistema, teste e encontre ajustes que proporcionem melhores resultados.

9.2_ PRONTO PARA O SERVIÇO



Pronto para utilização sómente quando realizados todos os testes com o T-ONE os outros dispositivos presentes com resultado positivo. Colocação em serviço parcialmente ou ‘improvisado’ é estritamente proibido.

- Prepare a documentação técnica da automatização (guardar pelo menos pelo período de 10 anos) que deve conter os seguintes elementos: um diagrama da disposição total da automatização, diagrama do circuito de cablagem, riscos de avaliação e respectivas soluções adoptadas, declaração de conformidade do fabricante para todos os elementos usados (para o T-ONE a declaração de conformidade EC anexa), cópia do manual de instruções / operações e programação da manutenção da automatização.
- Afixar de modo definitivo uma etiqueta ou placa no portão, especificando, no mínimo, a seguinte informação: tipo de automatismo, nome e endereço do fabricante (responsável pela instalação), número de série, ano de fabrico e símbolo CE.
- Afixar de modo definitivo uma etiqueta ou placa na vizinhança do portão, indicando os procedimentos para desbloqueio e manobra manual.
- Compile a declaração de conformidade da automatização e entregue-a ao proprietário final.
- Compile o manual de “Instruções e Avisos para operar a automatização” e entregue-a ao proprietário final.
- Elaborar e entregar ao proprietário final plano de manutenção (contendo todas as instruções para todos os elementos da automatização).
- Antes de dar a automatização como pronta a utilizar certifique-se que o proprietário final foi devidamente informado por escrito de todos riscos e perigos (por exemplo o manual de instruções e avisos de operação da automatização).

10_ UTILIZAÇÃO

Os motorreductores T-ONE foram concebidos para movimentar portões de correr horizontais com folhas de peso máximo 400Kg (T-ONE3B), 500Kg (T-ONE5), 600 Kg (T-ONE5B), 800Kg (T-ONE8BR e T-ONE8), 1000 Kg (T-ONE10B) e 1200Kg (T-ONEXL).

 **Utilizá-lo para outros fins ou em outras circunstâncias é extritamente proibido.**

A unidade de controlo electrónico permite a selecção do modo operativo:

automático: um impulso de comando activa a abertura ou fecho do portão;

semi-automático: um impulso de comando activa a abertura ou fecho do portão.

No caso de falha de energia, o portão pode ser ainda operado graças à opção de controlo manual, possível pelo dispositivo de **desbloqueio manual**. Os modelos **T-ONE3B**, **T-ONE5B**, **T-ONE8BR** e **T-ONE10B**, com baterias opcionais garantem o modo operativo normal em caso de falha de energia.

Ter em atenção que este é um dispositivo automático alimentado eléctricamente e por isso deve ser usado com precaução. O seguinte, em particular, é recomendado:

- nunca tocar o dispositivo com mãos molhadas;
- desligar / cortar a alimentação antes de abrir a central e / ou o motorreductor;
- nunca tocar no motor sem se certificar que está completamente frio;
- abrir o portão sómente com visibilidade (modo presencial);
- mantenha-se afastado do campo de operação do portão quando está em movimento: aguarde que pare;
- nunca permita que crianças ou animais brinquem na vizinhança do portão;
- nunca permitir que crianças ou pessoas não qualificadas utilizem o rádio comando ou outros periféricos activos;
- faça uma manutenção periódica;
- no caso de avaria, desligue a alimentação e abra sómente o portão manualmente quando possível e em segurança. Não intervir no portão; chame um técnico qualificado para assistência técnica.

 **LIMPAR O AUTOMATISMO COM JACTOS DE ÁGUA OU DISPOSITIVOS SIMILARES É EXTRITAMENTE PROIBIDO. NUNCA DIRECIONE JACTOS DE ÁGUA PARA O AUTOMATISMO.**

11_ MANUTENÇÃO

Os motorreductores da série T-ONE são produtos de baixa manutenção. Todavia a sua eficiência operativa também depende do estado do portão. Por isso um número de operações simples são descritas abaixo para garantir a eficiência operativa do portão.

 **Alerta: nenhuma pessoa a não ser a da manutenção (que tem de ser um técnico especializado) é permitida operar o portão automático durante a manutenção.**

Por isso desligue o dispositivo da alimentação principal para evitar risco de choque eléctrico. Todavia, se a alimentação é necessária para um certo número de testes, certifique-se que os dispositivos de comando estão inactivos (rádio-comandos, botoneiras, etc.) à excepção do utilizado pelo especialista de manutenção.

Manutenção de rotina

Cada uma das seguintes operações deve ser realizada semestralmente para uso doméstico (aprox. 3000 ciclos trabalho) e todos os 2 meses para uso intensivo tais como condomínios (sempre 3000 ciclos de trabalho).

Portão:

- Lubrifique (com uma bomba de lubrificação) as rodas do portão;
- Verifique o estado e estabilidade da cremalheira;

Automatização

- Verificar os dispositivos de segurança (fotocélulas, barra de apalpação borracha, limitador torque, etc.);

Manutenção especial

Se nas partes electromecânicas são necessárias operações mais complexas, a parte com defeito deve ser removida para permitir a reparação nas instalações técnicas do fabricante ou em outros centros autorizados.

12_ ACESSÓRIOS OPCIONAIS

A linha de motores T-ONE pode ser completada com os seguintes acessórios opcionais:

- P-650ESE03 desbloqueador exterior com tampa blindada;
- P-400FCM fim de curso (limite switch) magnético.

13_ NÍVEL DE RUÍDO

A emissão de ruído a nível ambiente do motorreductor operando em condições normais não ultrapassa os 70 dB.

14_ ABATE

Todos os materiais devem ser posicionados de acordo com as normas vigentes.

Se a automatização é par ser abatida / destruída não existem riscos associados ao motorreductor.

No caso dos materiais (recupere, separe de acordo com a classificação de lixo (partes eléctricas – cobre – alumínio – plástico, etc.).

15_ DESINSTALAÇÃO

Se a automatização é desinstalada para ser reinstalada nouro sítio:

- Desligue a alimentação e o sistema eléctrico totla;
- Remova o motorreductor da base de fixação;
- Desinstale todos os componentes do sistema;
- Se alguns componentes não puderem ser removidos ou estão danificados, substitua-os.

16_ AVARIAS – RESOLUÇÃO

O portão não se movimenta, o motor não trabalha.

- Verifique se as fotocélulas, ou os bordo sensíveis não estão sujos, ocupadas ou desalinhas. Proceda de acordo com a situação.
 - Verifique que o equipamento está correctamente alimentado e verifique todos os fusíveis.
 - Verificar se todas as funções estão correctas via diagnóstico de LED's (ver instruções respectivas). Localize a causa de falha. Se os led's indica que um comando de impulso persiste, verifique se não há rádio-comandos, botoneiras ou outros dispositivos que mantém o contacto de iniciar activado (fechado).
 - Se a unidade de controlo electrónico não funciona, substitua-a.
- Se os resultados conntinuarem a ser negativos após as soluções propostas anteriormente, substitua o motorreductor.

O portão não se movimenta, o motor roda mas não há movimento.

- O dispositivo de desbloqueio está engrenado. Restaure as funções de alimentação.
 - Controlar se o portão está parado sobre os batentes de fim de curso. Desembraiar manualmente o portão, movimentá-lo e restabelecer a função motorizada. Controlar e corrigir a posição dos patins de fim de curso.
 - Verificar se não existem desequilíbrios mecânicos do portão.
- Se as operações acima deram resultado negativo, substituir o motorreductor.

GARANTIA: CONDIÇÕES GERAIS

A garantia TAU tem uma duração de 24 meses a contar da data de compra dos produtos (o documento fiscal de venda, recibo ou factura).

Esta garantia cobre a reparação ou substituição a espensas TAU (à saída da fábrica: embalagem e transporte por conta do cliente) das peças que que apresentem defeitos de fabrico ou material defeituoso reconhecidos pela TAU. Em caso de reparação ao domicílio, inclusivé no período coberto pela garantia, despesas de deslocação mais mão-de-obra serão cobradas ao utilizador.

A garantia não se aplica nos seguintes casos:

- Se a avaria for motivada por uma instalação que não respeita as instruções fornecidas pelo fabricante que se encontram dentro de cada embalagem.
- Se não foram utilizados sómente peças originais TAU para a instalação do automatismo.
- Se os danos forem causados por calamidades naturais, modificações, sobrecargas de tensão, alimentação incorrecta, reparações inadequadas, instalação incorrecta ou outros casos não imputáveis à TAU.
- Se o automatismo não foi submetido às inspecções periódicas por parte do técnico especializado, conforme as instruções fornecidas pelo fabricante no interior de cada embalagem.
- Componentes de desgaste.

A reparação ou substituição das peças no período de garantia não implica a extensão da garantia.

Em caso de utilização industrial ou profissional ou de utilização semelhante, a garantia é válida por 12 meses.

**DECLARAÇÃO DE INCORPORAÇÃO DO FABRICANTE
(Conforme directiva europeia 2006/42/CE Anexo AII. II.B)**

Fabricante: TAU S.r.l.
Endereço: Via E. Fermi, 43
36066 Sandrigo (Vi)
ITALIA

Declara sobre sua responsabilidade que o produto: *Atuador electromecânico*
Concebido para o movimento automático de: *Portões de Correr*
Para utilização em meio: *Residencial / Condomínio*
Composto por: *Placa electrónica de controlo e receptor de rádio*

Modelo: *T-ONE*
Tipo: *T-ONE3B / T-ONE5B / T-ONE8BR / T-ONE10B / T-ONE5 / T-ONE8 / T-ONEXL*
Número de série: *VER ETIQUETA PRATEADA*
Denominação comercial: *AUTOMATIZAÇÃO PARA PORTÕES DE CORRER*

Foi produzido para incorporação de um ponto de acesso (portão de garagem) ou para a montagem com outros dispositivos usados para mover tal ponto de acesso, para constituir uma máquina em acordo com a Directiva de Máquinas 2006/24/CE.

Também **declara** que este produto cumpre com os requisitos essenciais de segurança das seguintes directivas CEE:

- **2014/35/EU Directiva de Bi-axa Voltagem**
- **2014/30/EU Directiva de Compatibilidade Electromagnética**

e, onde requerido, com a Directiva:

- **2014/53/EU Equipamentos rádio e terminais de telecomunicações rádio**

Também declara que **não é permitido colocar em serviço o aparelho** até que a máquina na qual ele será incorporado ou se tornar componente não estiver identificado e que a sua conformidade à Directiva 2006/42/CE não seja declarada.

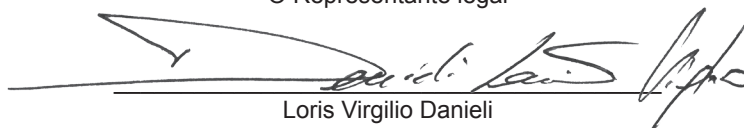
São aplicadas as seguintes normas e especificações técnicas:

EN 61000-6-2; EN 61000-6-3; EN 60335-1; ETSI EN 301 489-1 V1.9.2; ETSI EN 301 489-3 V1.6.1;
EN 300 220-2 V2.4.1; EN 12453:2000; EN 12445:2000; EN 60335-2-103.

O fabricante compromete-se a fornecer, em requerimento devidamente fundamentado pelas autoridades nacionais, toda a informação pertinente sobre as quase máquinas.

Sandrigo, 18/07/2017

O Representante legal


Loris Virgilio Danieli

Nome e endereço da pessoa autorizada a constituir a documentação técnica pertinente:

Loris Virgilio Danieli - via E. Fermi, 43 - 36066 Sandrigo (Vi) Italia

> GARANZIA TAU: CONDIZIONI GENERALI

La garanzia della TAU ha durata di 24 mesi dalla data di acquisto dei prodotti (fa fede il documento fiscale di vendita, scontrino o fattura). In caso di utilizzo industriale o professionale oppure in caso di impiego simile, tale garanzia ha validità 12 mesi.

La garanzia comprende la riparazione con sostituzione gratuita (franco sede TAU: spese di imballo e di trasporto sono a carico del cliente) delle parti che presentano difetti di lavorazione o vizi di materiale riconosciuti dalla TAU.

In caso di intervento a domicilio, anche nel periodo coperto da garanzia, l'utente è tenuto a corrispondere il "Diritto fisso di chiamata" per spese di trasferimento a domicilio, più manodopera.

La garanzia decade nei seguenti casi:

- Qualora il guasto sia determinato da un impianto non eseguito secondo le istruzioni fornite dall'azienda all'interno di ogni confezione.
- Qualora non siano stati impiegati tutti componenti originali TAU per l'installazione dell'automatismo.
- Qualora i danni siano causati da calamità naturali, manomissioni, sovraccarico di tensione, alimentazione non corretta, riparazioni improprie, errata installazione, o altre cause non imputabili alla TAU.
- Qualora non siano state effettuate le manutenzioni periodiche da parte di un tecnico specializzato secondo le istruzioni fornite dall'azienda all'interno di ogni confezione.
- Usura dei componenti.

La riparazione o la sostituzione dei pezzi durante il periodo di garanzia non comporta un prolungamento del termine di scadenza della garanzia stessa.

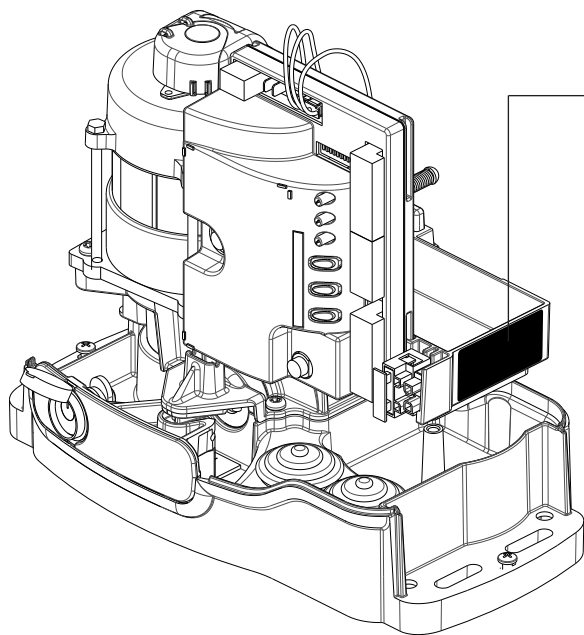
> ESTENSIONE DI GARANZIA GRATUITA

TAU ti offre 12 mesi di garanzia supplementare oltre alla garanzia legale.



Per attivare gratuitamente 12 mesi di garanzia supplementare collegati al seguente link:

<http://www.tauitalia.com/it/estensione-garanzia/>

Cerca l'etichetta sul motore (vedi schema esemplificativo), compila i campi richiesti entro 4 settimane dalla data di acquisto e allega alla fattura/scontrino la mail di conferma che riceverai.



Esempio:

 >MOVING LIFE Sandrigo VI - Italy Made in Italy 	P-350T-ONE5B	Codice
	V 18 D.C. W 250	Data
	14 m/min. A 0,85	
	Max 500 Kg IP 44	Nr. Seriale
	L. 3/4 OP. 0-10-4	
	DATA: XX/XX/XX	
	SERIAL N. 0000000	



Via Enrico Fermi, 43
36066 Sandrigo (VI) - Italy
Tel +39 0444 750190
Fax +39 0444 750376
info@tauitalia.com
www.tauitalia.com