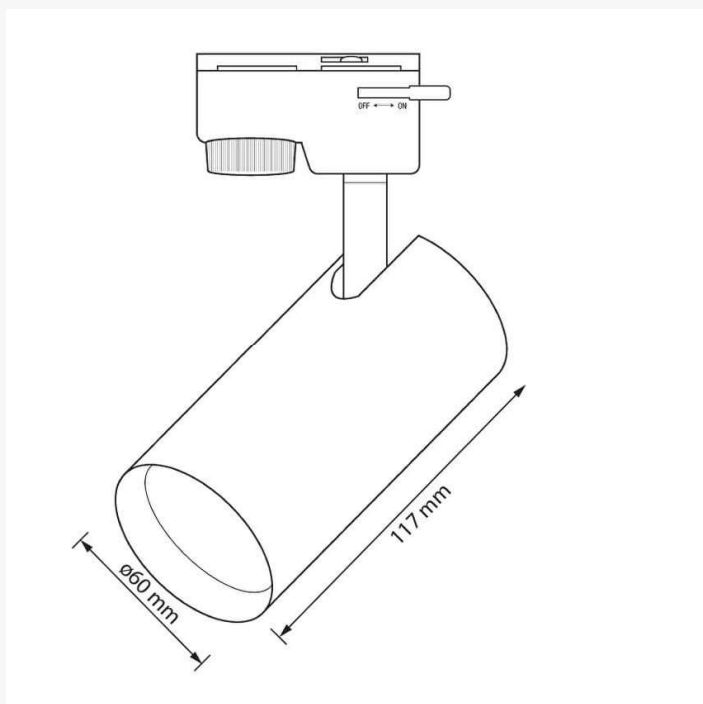


Faretto GU10 binario Monofase - Bianco - Orientabile



Scheda Tecnica

Potenza	In base al faretto GU10 Installato
Dimensioni	165 x 75 mm / ø60 mm
Angolo di Illuminazione	In base alla lampada installata
Tensione di Alimentazione	220-240 V
Materiale	Alluminio
Grado di Protezione	IP20
Base di Attacco	GU10
Orientabile	Si
Binario	2 vie
Certificati	CE & RoHS
Binario compatibile	Monofase
Colore Del Prodotto	Bianco

Dettagli prodotto

Faro LED da binario Monofase Bianco con base GU10 all'interno, dal design moderno e minimale e dimensioni molto ridotte. E' la soluzione affidabile ed economica ideale per negozi di abbigliamento, calzature, uffici, etc. Il faro è pensato per poter installare all'interno una lampade LED con base GU10 (non fornita nella confezione). In questo modo in qualsiasi momento si può sostituire la lampada con estrema facilità, e si può utilizzare lampade con potenze diverse e colori differenti. L'alimentazione è 220V diretta, ed il faro è compatibile con il binario elettrificato monofase. Il braccio è rotabile e permette di orientare il fascio in ogni direzione, a 360°. E' l'alternativa perfetta per sostituire i Fari a binario tradizionali, assicurando un notevole ed immediato risparmio in bolletta. SCEGLI LA TUA LAMPADA GU10

Disponibile nella versione:

IGRP2WP	GU10
---------	------