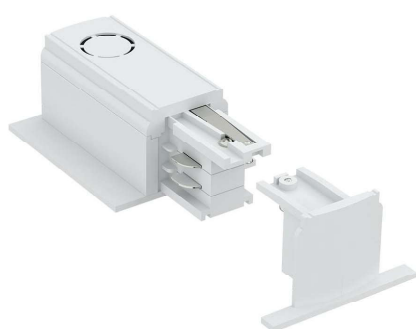
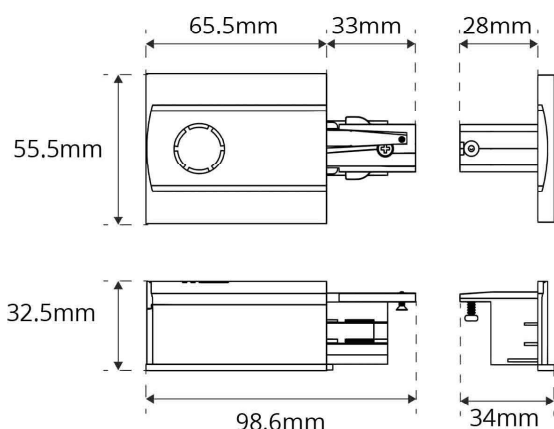


# Kit Connettore Alim. DX e Tappo per Binario Trifase da incasso, Bianco



## Scheda Tecnica

Tensione di Alimentazione	220-240 V
Materiale	Policarbonato e Alluminio
Grado di Protezione	IP20
Accessori Inclusi	Tappo Terminale
Binario	4 vie
Certificati	CE & RoHS
Binario compatibile	Trifase
Colore Del Prodotto	Bianco
Installazione	Da incasso
Versione Lato	DX



## Dettagli prodotto

Il connettore di alimentazione destro è un componente indispensabile per poter portare l'alimentazione ai binari elettrificati Trifase da Incasso. L'installazione è molto semplice: è sufficiente inserire all'interno del binario il connettore di alimentazione e collegare i cavi di alimentazione agli appositi morsetti presenti all'interno del connettore. Versione Lato Destro. Nel caso di un sistema di binari dove non siano presenti curve ma sia soltanto lineare, non è necessario prestare attenzione all'acquisto della versione destra o sinistra del connettore di alimentazione. La confezione include anche il tappo terminale. Questo connettore è compatibile con i seguenti binari: BINARIO TRIFASE DA INCASSO BIANCO BINARIO TRIFASE DA INCASSO NERO

## Disponibile nella versione:

UEL02554P	Binario Magnetico
-----------	-------------------