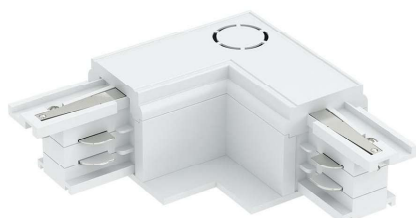
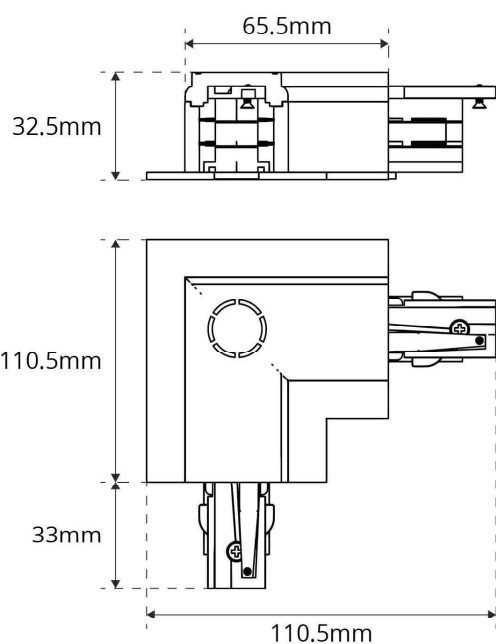


Connettore Tipo "L" SX per Binario Trifase da Incasso, Bianco



Scheda Tecnica

Tensione di Alimentazione	220-240 V
Materiale	Alluminio
Grado di Protezione	IP20
Binario	4 vie
Certificati	CE & RoHS
Binario compatibile	Trifase
Colore Del Prodotto	Bianco
Installazione	Da incasso
Versione Lato	SX



Dettagli prodotto

Il Connettore Tipo L è necessario per creare un angolo retto tra due binari elettrificati trifase da incasso. L'installazione è molto semplice: è sufficiente inserire il connettore all'interno dei due binari contigui. Il connettore può fungere anche da punto di alimentazione in quanto ha un ingresso per collegare i cavi di alimentazione. Versione lato Sinistro in colorazione Bianca. Il connettore è compatibile con i seguenti binari: BINARIO TRIFASE DA INCASSO BIANCO BINARIO TRIFASE DA INCASSO NERO

Disponibile nella versione:

UEL02606P	Tipo "L" SX
-----------	-------------