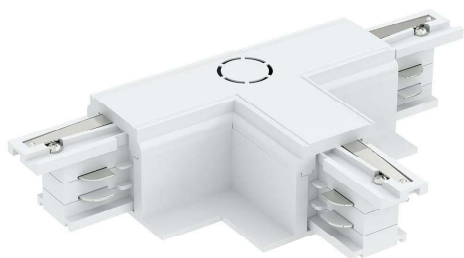
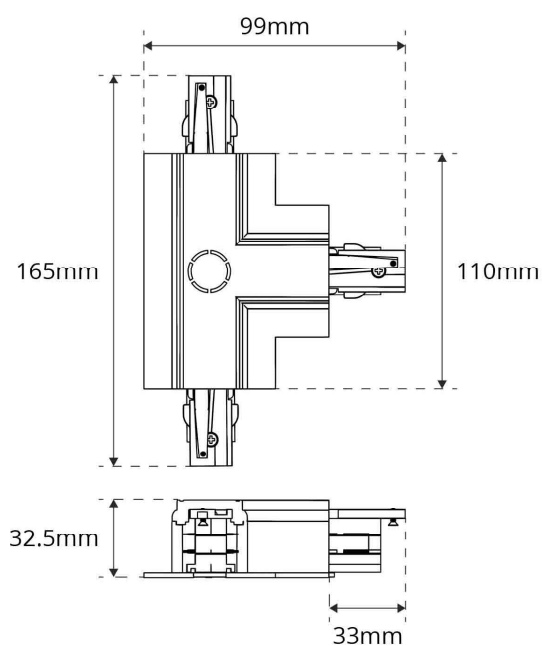


# Connettore Tipo "T" SX2 per Binario Trifase da Incasso, Bianco



## Scheda Tecnica

Tensione di Alimentazione	220-240 V
Materiale	Alluminio
Grado di Protezione	IP20
Binario	4 vie
Certificati	CE & RoHS
Binario compatibile	Trifase
Colore Del Prodotto	Bianco
Installazione	Da incasso
Versione Lato	SX 2



## Dettagli prodotto

Il connettore Tipo T è essenziale per collegare elettricamente e fisicamente tra loro 3 binari elettrificati Trifase da incasso, anche di lunghezze diverse. Il connettore può fungere anche da punto di alimentazione in quanto ha un ingresso per collegare i cavi di alimentazione. Versione Lato SX2 in colorazione Bianca. BINARIO TRIFASE DA INCASSO BIANCO BINARIO TRIFASE DA INCASSO NERO

## Disponibile nella versione:

UEL02612P	Tipo "T" SX2
-----------	--------------