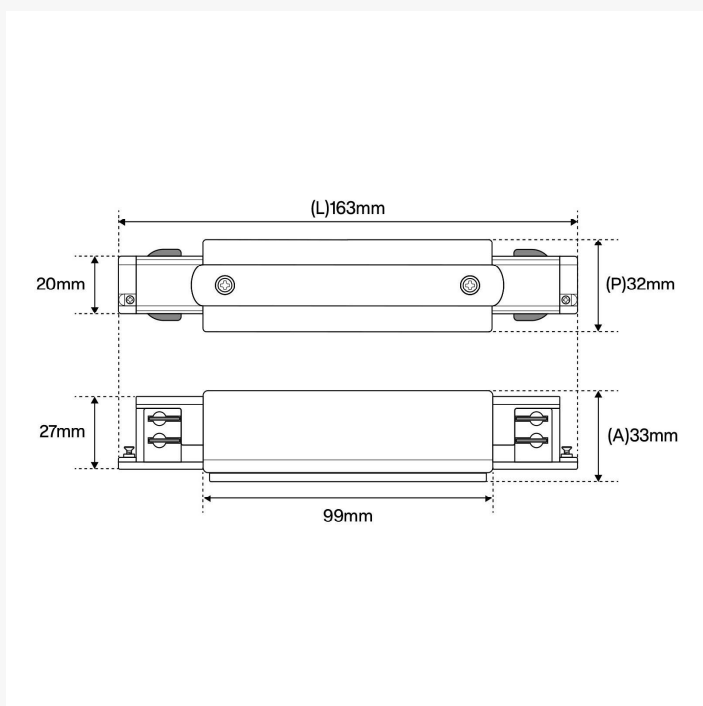


Connettore Tipo "I" BIG Trifase Bianco



Scheda Tecnica

Dimensioni	33 x 163 x 32 mm
Tensione di Alimentazione	220-240 V
Materiale	Polycarbonato e Alluminio
Grado di Protezione	IP20
Binario	3 vie
Certificati	CE & RoHS
Binario compatibile	Trifase
Colore Del Prodotto	Bianco

Dettagli prodotto

Il Connettore Tipo I per binario Trifase Bianco, è un componente necessario per collegare 2 binari elettrificati trifase in modo continuo. L'installazione è molto semplice, è sufficiente inserire all'interno delle estremità dei due binari il connettore fissando poi entrambi i binari.

Disponibile nella versione:

L01990P	Tipo I "BIG"/ Trifase / Bianco
---------	--------------------------------