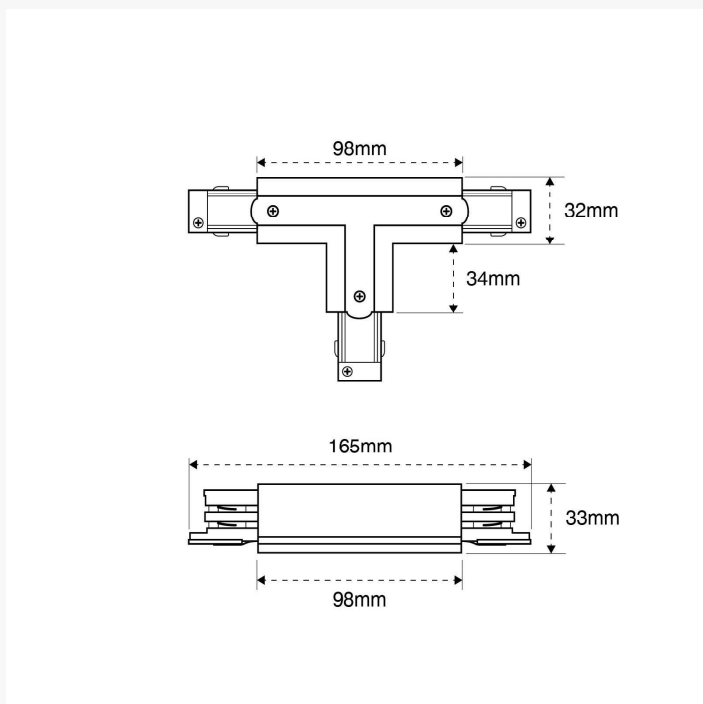


Connettore Tipo "T" Trifase Bianco - SX 1



Scheda Tecnica

| | |
|---------------------------|-----------|
| Tensione di Alimentazione | 220-240 V |
| Materiale | Alluminio |
| Grado di Protezione | IP20 |
| Binario | 3 vie |
| Certificati | CE & RoHS |
| Binario compatibile | Trifase |
| Colore Del Prodotto | Bianco |
| Versione Lato | SX 1 |

Dettagli prodotto

Il connettore Tipo T per binario Trifase è l'accessorio essenziale per collegare insieme tre binari elettrificati per poter avere la continuità della alimentazione senza dover creare un nuovo punto di collegamento. Con questo accessorio si può collegare sia a binari della stessa lunghezza che binari di lunghezza differente. Il connettore può fungere anche da punto di alimentazione in quanto ha un ingresso per collegare i cavi di alimentazione. Variante di colore Bianco. Versione Lato Lx1.

Disponibile nella versione:

| | |
|---------|-------------------------------|
| L01996P | Tipo L SX1 / Trifase / Bianco |
|---------|-------------------------------|