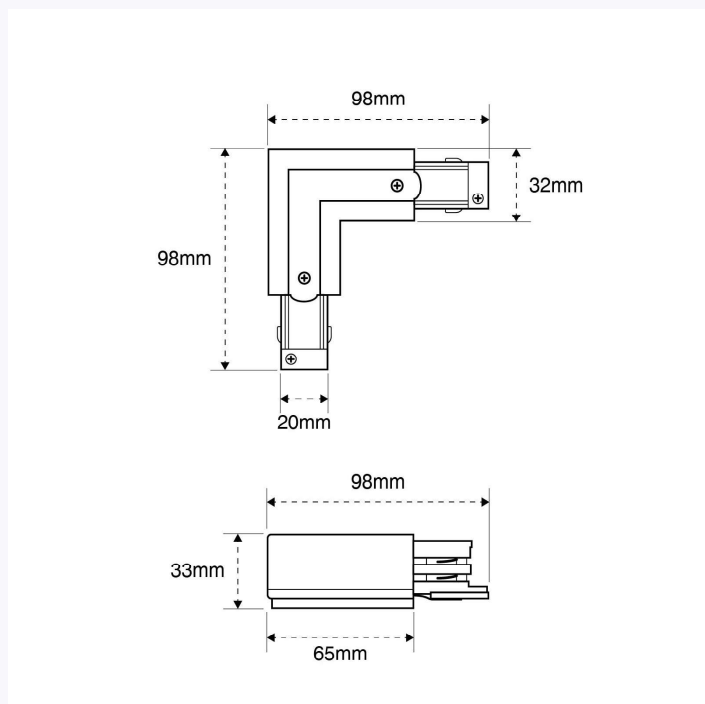


## Connettore Tipo "L" Trifase Nero - Destro



### Scheda Tecnica

Tensione di Alimentazione 220-240 V

Materiale Alluminio

Grado di Protezione IP20

Binario 3 vie

Certificati CE & RoHS

Binario compatibile Trifase

Colore Del Prodotto Nero

Versione Lato DX

## Dettagli prodotto

Il Connettore Tipo L per binario Trifase, è un componente necessario per creare un Angolo con 2 binari elettrificati trifase in modo continuo. L'installazione è molto semplice, è sufficiente inserire all'interno delle estremità dei due binari il connettore fissando poi entrambi i binari. Variante di colore Nero. Il connettore può fungere anche da punto di alimentazione in quanto ha un ingresso per collegare i cavi di alimentazione. Versione Lato Dx.

## Disponibile nella versione:

UEL01995P	Tipo L DX / Trifase / Nero
-----------	----------------------------