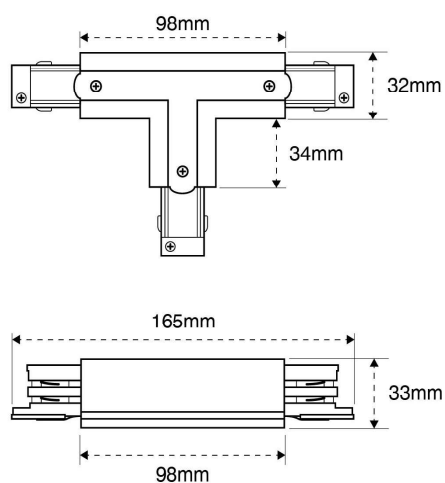


Connettore Tipo "T" Trifase Nero - DX 1



Scheda Tecnica

Tensione di Alimentazione	220-240 V
Materiale	Alluminio
Grado di Protezione	IP20
Binario	3 vie
Certificati	CE & RoHS
Binario compatibile	Trifase
Colore Del Prodotto	Nero
Versione Lato	DX 1



Dettagli prodotto

Il connettore Tipo T per binario Trifase è l'accessorio essenziale per collegare insieme tre binari elettrificati per poter avere la continuità della alimentazione senza dover creare un nuovo punto di collegamento. Con questo accessorio si può collegare sia a binari della stessa lunghezza che binari di lunghezza differente. Il connettore può fungere anche da punto di alimentazione in quanto ha un ingresso per collegare i cavi di alimentazione. Variante di colore Nero. Versione Lato Dx1.

Disponibile nella versione:

UEL02001P	Tipo T DX1 / Trifase / Nero
-----------	-----------------------------