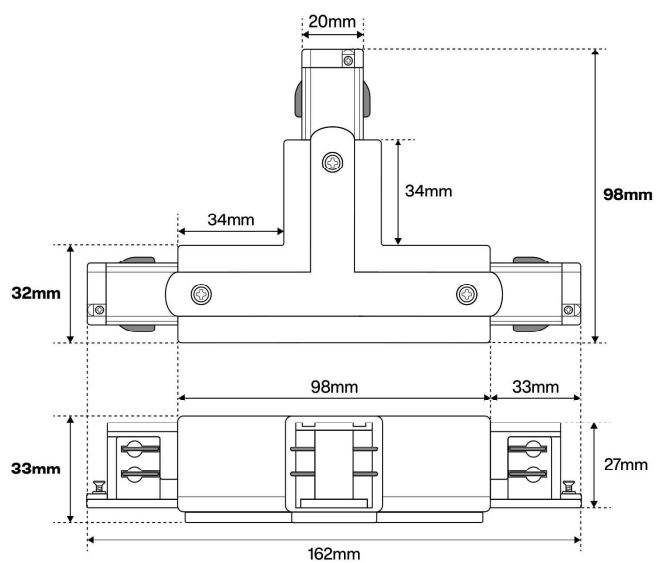


# Connettore Tipo "T", Trifase, Bianco, Alimentazione Centrale, DX 2



## Scheda Tecnica

Dimensioni	33 x 162 x 98 mm
Tensione di Alimentazione	220-240 V
Materiale	Alluminio
Grado di Protezione	IP20
Binario	3 vie
Certificati	CE & RoHS
Binario compatibile	Trifase
Colore Del Prodotto	Bianco
Versione Lato	DX 2



## Dettagli prodotto

Il connettore Tipo T per binario Trifase è l'accessorio essenziale per collegare insieme tre binari elettrificati per poter avere la continuità della alimentazione senza dover creare un nuovo punto di collegamento. Con questo accessorio si può collegare sia a binari della stessa lunghezza che binari di lunghezza differente. Il connettore può fungere anche da punto di alimentazione in quanto ha un ingresso per collegare i cavi di alimentazione. Variante di colore Bianco. Versione Lato Dx2.

## Disponibile nella versione:

L02002P	Tipo T DX2 / Trifase / Bianco
---------	-------------------------------