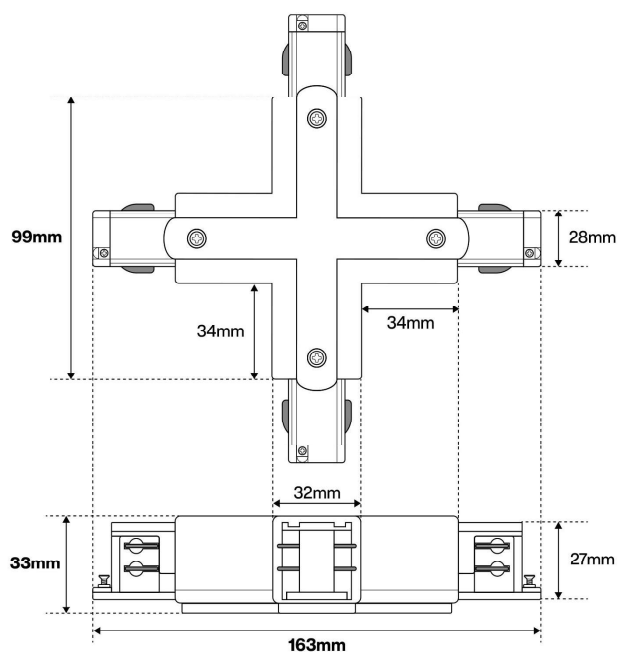


Connettore Tipo "X", Trifase, Bianco, Alimentazione Centrale



Scheda Tecnica

Dimensioni	33 x 163 x 163 mm
Tensione di Alimentazione	220-240 V
Materiale	Alluminio
Grado di Protezione	IP20
Binario	3 vie
Binario compatibile	Trifase
Potenza Max	2200W
Corrente Max	10 A
Colore Del Prodotto	Bianco
Alimentazione Centrale	Si



Dettagli prodotto

Il connettore Tipo X per binario Trifase è l'accessorio essenziale per collegare insieme quattro binari elettrificati fino ad avere la lunghezza desiderata. Con questo accessorio si possono collegare sia binari della stessa lunghezza che binari di lunghezza differente. Il connettore può fungere anche da punto di alimentazione in quanto ha un ingresso centrale per collegare i cavi di alimentazione. Variante di colore Bianco.

Disponibile nella versione:

L02004P	Tipo x / Trifase / Bianco
---------	---------------------------