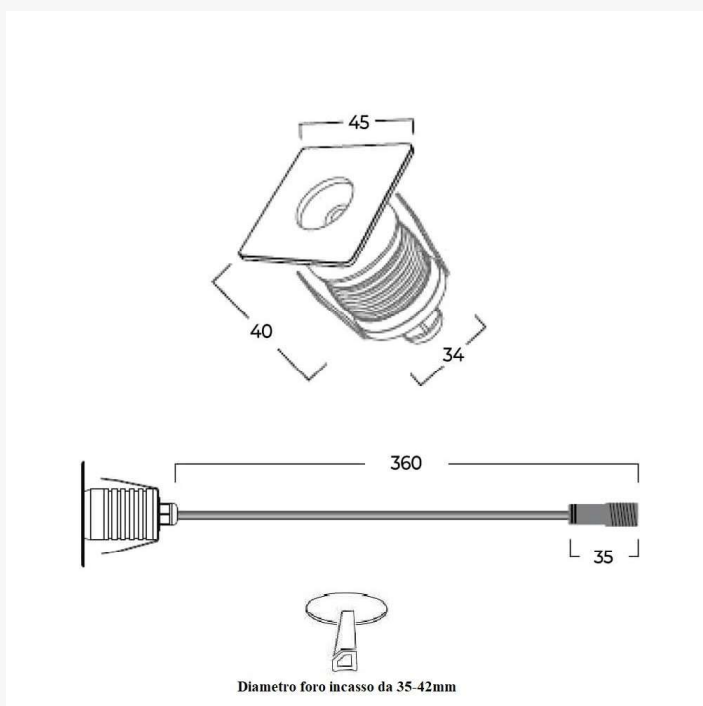


Faretto 3W IP68 LED OSRAM Quadrato - Professional



Scheda Tecnica

Potenza	3 W
Equivale a	27W Alogeni
Dimensioni	45 x 45 x 40 mm
Dimensioni Foro Incasso	35-42 mm
Flusso Luminoso (Lumen)	360 lm
Angolo di Illuminazione	45°
Tensione di Alimentazione	12/24 Vdc
Materiale	Parte frontale in Acciaio Inox e parte posteriore in Alluminio
Indice di Resa Cromatica	80
Grado di Protezione	IP68
Tipo di LED	Osram
Dimmerabile	NO
Vita Media	50.000 h
Certificati	CE & RoHS
Installazione	Da incasso
Lunghezza massima Collegamento	5m a 12Vdc, 10m a 24Vdc, complessivi

Dettagli prodotto

Faretto LED da 3W con chip LED OSRAM della serie Professional, alimentato a 12-24Vdc. Il faretto emette un fascio luminoso di 360lm con un angolo di 45°. Questo faretto con protezione IP68 è pensato per la totale immersione permanente in acqua, quindi ideale per essere utilizzato all'interno di fontane e piscine. Grazie al suo chip LED di elevata qualità regalare dei meravigliosi giochi di luce in acqua. Il corpo è costituito da una parte frontale in Acciaio Inox e la parte posteriore in alluminio. Il foro d'incasso minimo del faretto è di 35mm fino ad un massimo di 42mm di diametro. Il cavo è lungo circa 36cm ed è dotato di un connettore stagno ad attacco rapido. - Prolunghe da 1m e 5m con connettori stagni ad attacco rapido. [VAI ALL'ACCESSORIO PROLUNGA 1M](#) [VAI ALL'ACCESSORIO PROLUNGA 5M](#) - Cavo di derivazione in parallelo con connettori stagni ad attacco rapido, che permette di fare un entra-esce per collegare più faretti consecutivamente senza l'utilizzo di scatole di derivazione. [VAI ALL'ACCESSORIO CAVO DI DERIVAZIONE](#) - Cassaforma da incasso (per questo modello si necessita la cassaforma "Big") [VAI ALL'ACCESSORIO CASSAFORMA "BIG"](#) - Nel caso di installazione multipla, è possibile utilizzare i seguenti alimentatori: [ALIMENTATORE IP20 DA 1 A 5 FARETTI](#) [ALIMENTATORE DA 1 A 6 FARETTI](#) [ALIMENTATORE DA 3 A 17 FARETTI](#) [ALIMENTATORE IP67 DA 4 A 16 FARETTI](#)

Disponibile nella versione:

L01167P	Bianco Naturale 4.000K
---------	------------------------