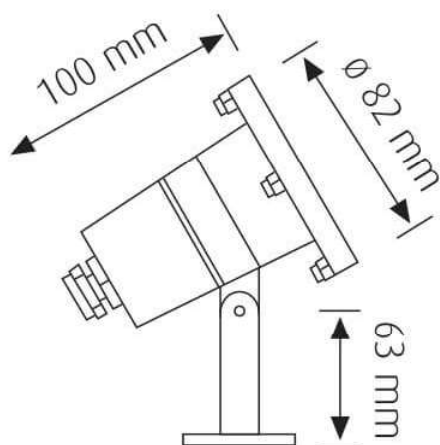


Faro ad immersione per piscine e fontane, IP68



Scheda Tecnica

Potenza	In base alla lampada installata
Dimensioni	L: 100mm H supporto: 63mm L: 82mm \varnothing
Flusso Luminoso (Lumen)	In base alla lampada installata
Tensione di Alimentazione	12/24 Vdc
Materiale	Acciaio Inossidabile e Vetro
Grado di Protezione	IP68
Cover	Trasparente
Base di Attacco	MR16
Orientabile	Si
Certificati	CE & RoHS
Installazione	A superficie

Dettagli prodotto

Faro da immersione con protezione IP68, dotato di portalampada MR16 per poter installare all'interno lampade GU5.3 a bassa tensione (12V). Questo faro è pensato per essere installato all'interno di fontane e piscine, grazie al suo corpo in acciaio inossidabile permette di avere una totale protezione all'acqua anche con immersioni permanenti. All'interno monta una lampada GU5.3 (non inclusa nella confezione), che si sostituisce con molte semplicità. Potete trovare una vasta scelta di lampade GU5.3 all'interno del nostro catalogo. Si sconsiglia l'utilizzo di questo faretto in acqua salata. La lunghezza del cavo è di ca. 50cm. SCEGLI LA TUA LAMPADA GU5.3

Disponibile nella versione:

VT3220110P	MR16
------------	------