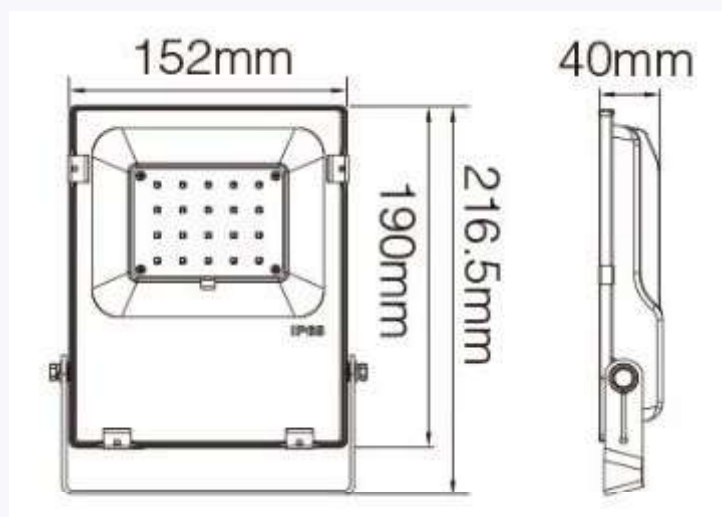


Faro LED 20W RGB+CCT IP65, Dimmerabile - RF 2,4 GHz



Scheda Tecnica

Potenza	20 W
Dimensioni	Alt.152mm x Larg. 190mm x Prof. 40mm
Flusso Luminoso (Lumen)	2.300 lm
Angolo di Illuminazione	160°
Tensione di Alimentazione	220-240 V
Materiale	Alluminio e Vetro
Indice di Resa Cromatica	80
Grado di Protezione	IP65
Cover	Trasparente
Tipo di LED	SMD
Dimmerabile	SI
Orientabile	Si
Distanza Max	30 Metri
Frequenza	RF 2.4G Wi-Fi
Certificati	CE & RoHS
Colore Del Prodotto	Nero

Dettagli prodotto

Proiettore LED professionale da 20W RGB+CCT di Mi-Boxer. Permette di scegliere tra 16 milioni di colori, oltre che tra le varie tonalità di bianco (Bianco Caldo, Naturale e Freddo - regolabile da 2700°K fino a 6500°K). Tra i vantaggi di questo proiettore della linea professionale si annoverano: RF 2.4GHz che permette di avere un'ottima ricezione, anche in presenza di ostacoli, fino a 30m di distanza Colori nitidi e intensi grazie ai suoi chip LED innovativi Chip LED a elevata luminosità rispetto ai normali fari LED RGB+CCT. Mantengono un basso consumo energetico e un basso decadimento luminoso, garantendo una resa cromatica brillante e vivida Flusso Luminoso di 2300lm con soli 20W per il massimo risparmio Al proiettore si deve abbinare un dispositivo per il controllo, come ad esempio un telecomando RGB+CCT (sotto si riporta link al prodotto) o un gateway per il controllo da remoto con Alexa, google home o app. Queste soluzioni permettono di controllare anche più prodotti di Mi-Boxer contemporaneamente o separatamente, anche in ambienti differenti. Per controllare il faretto, è necessario uno dei seguenti telecomandi, che consentono di controllare più faretti, anche in maniera indipendente tra loro: TELECOMANDO BIANCO 4 ZONE TELECOMANDO NERO 4 ZONE TELECOMANDO BIANCO 8 ZONE PANNELLO TOUCH BIANCO PANNELLO TOUCH NERO È anche possibile controllare il faretto da Smartphone e assistente vocale (come Google Home o Amazon Alexa) grazie a questo gateway: MODULO BRIDGE SMART Il proiettore va semplicemente collegato alla rete domestica: non necessita, dunque, di un apposito alimentatore. Il proiettore è completamente protetto da acqua e polvere (IP65), grazie al corpo in alluminio che garantisce anche una migliore dispersione del calore. Per la protezione della lampada è fortemente consigliato l'utilizzo di uno scaricatore di sovratensione aggiuntivo da almeno 10kV. Da installare ad un massimo di 1m dalla lampada. SCARICATORE in PARALLELO 10KV SCARICATORE in PARALLELO 20KV SCARICATORE in SERIE 20KV

Disponibile nella versione:

UNFUTT04	RGB+CCT
----------	---------