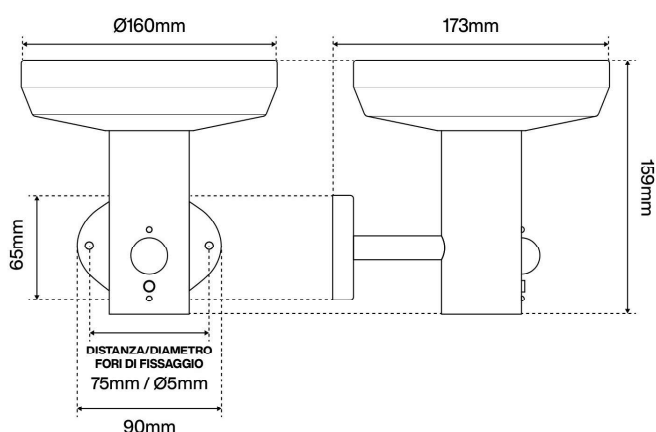


Applique da parete Solare con Sensore Movimento IP54 Acciaio



Scheda Tecnica

Dimensioni	17,3x16,5 x15,5 cm
Flusso Luminoso (Lumen)	300 lm
Angolo di Illuminazione	360°
Tensione di Alimentazione	Solare
Materiale	Alluminio
Grado di Protezione	IP54
Vita Media	40.000 h
Distanza Max	8 Metri
Certificati	CE & RoHS
Batteria	2.200mAh - 3.7V
Tempo di ricarica	6-8 H
Sensore	Movimento e Luce
Materiale Pannello Solare	Monocristallino
Colore Del Prodotto	Inox

Dettagli prodotto

Applique da parete solare colore Inox con Sensore di Movimento realizzata in alluminio. L'applique è dotata di pannello solare integrato di tipo monocristallino ad alta efficienza, posto nella parte superiore. Essendo dotato di protezione IP54 è pensato per essere installato all'esterno, ed è in grado di resistere a pioggia e intemperie. Con la sua forma elegante è l'ideale per abbellire il perimetro di un abitazione o il muro di cinta di un locale commerciale. Il sensore può individuare il movimento fino a 8m di distanza entro un angolo di 160° e si attiva quando il crepuscolare misura una luminosità

Disponibile nella versione:

L02080P	Bianco Naturale 4.000K
---------	------------------------